

RD37M10GT2S-50

Соединитель электрический для проводов и кабелей, трапецеидальной формы, в комплекте с внутренними штыревыми контактами под обжим, прямой, миниатюрный, в металлическом корпусе с защитным кожухом и крепежными винтами, под монтаж на электрические проводники жгутов и кабелей.

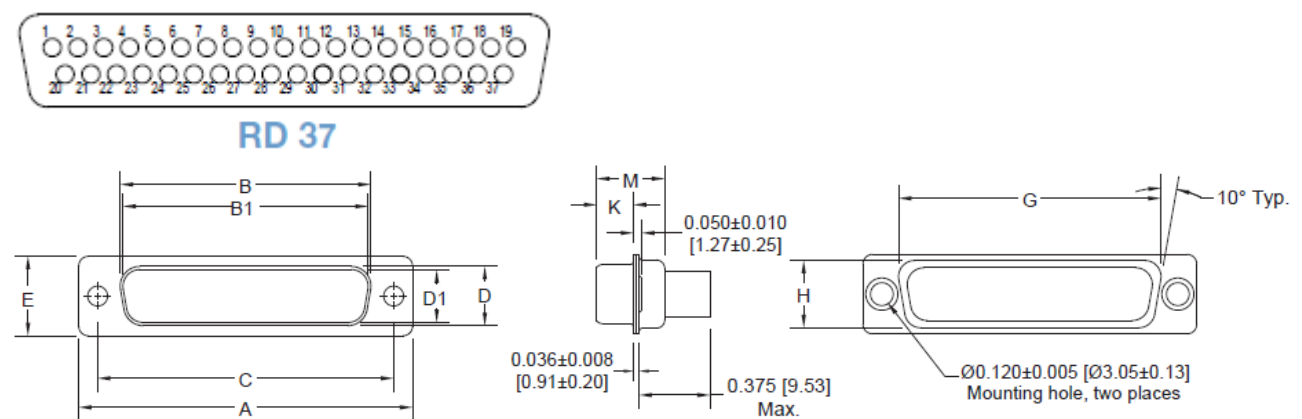
Способ монтажа соединителя с ответной частью: путем сочленения с вкручиванием крепежных винтов для механической фиксации и использованием специального инструмента.

Используется для соединения электрических проводников в составе промышленного электрооборудования.

Производитель: **Positronic Industries, Inc.**

Основные технические характеристики:

- Тип соединителя: RD Series
- Количество контактов: 37 шт.
- Рабочее переменное напряжение: 300 В
- Номинальный ток контакта: 11 А
- Начальное сопротивление контакта: 0,004 Ом
- Сопротивление изолятора: 5 ГОм
- Длина пути утечки тока и безопасное расстояние: 1,0 мм
- Изоляционный материал: полиэстер, наполненный стеклом
- Материал контактов: медный сплав
- Материал корпуса: нержавеющая сталь
- Количество циклов соединений/разъединений: 1000 операций
- Диапазон рабочей температуры: -55 ... +125°C



CONNECTOR VARIANT SIZES	A ±0.015 [0.38]	B ±0.005 [0.13]	B1 ±0.005 [0.13]	C ±0.005 [0.13]	D ±0.005 [0.13]	D1 ±0.005 [0.13]	E ±0.015 [0.38]	G ±0.010 [0.25]	H ±0.010 [0.25]	K ±0.005 [0.13]	M ±0.010 [0.25]
RD 37 M	2.729 [69.32]		2.182 [55.42]	2.500 [63.50]		0.329 [8.36]	0.494 [12.55]	2.272 [57.71]	0.422 [10.72]	0.230 [5.84]	0.426 [10.82]
RD 37 S	2.729 [69.32]	2.159 [54.84]		2.500 [63.50]	0.311 [7.90]		0.494 [12.55]	2.272 [57.71]	0.422 [10.72]	0.243 [6.17]	0.429 [10.90]

