



**N-канальный полевой транзистор
в металлополимерном корпусе КТ-46 (Sot-23)
АДКБ.432140.564ТУ**

Корпус

**КТ-46
(Sot-23)**

Особенности

- Корпус для поверхностного монтажа
- Низкое сопротивление канала в открытом состоянии
- Trench-gate технология изготовления

Описание

Транзистор предназначен для устройств зарядки и коммутаторов аккумуляторных батарей, малоомощного привода и телекоммуникационного оборудования, изготавливаемого для народного хозяйства.

Ближайший аналог: IRLML0030TR.

Основные параметры

$I_{c, max}$	2,5 А
$I_{c(и), max}$	19 А
$U_{си}$	30 В
$R_{си}$	0,085 Ом

Предельно-допустимые значения электрических параметров

(значения параметров при эксплуатации, в пределах которых гарантируется работоспособность транзистора)

Обозначение	Наименование параметра	Макс.	Единица измерения
$U_{си, max}$	Напряжение сток-исток ¹	30	В
$U_{зи, max}$	Напряжение затвор-исток ²	±20	В
$I_{c, max}$	Максимальный ток стока ¹	2,5	А
	Максимальный ток стока ($T_{корп}=125^{\circ}C$)	1,2	
$I_{c(и), max}$	Импульсный ток стока (длительность импульса: 20 мкс) ¹	19	А
	Импульсный ток стока (длительность импульса: 20 мкс, $T_{корп}=125^{\circ}C$)	9,0	
P_{max}	Максимальная рассеиваемая мощность ¹	1,1	Вт
	Максимальная рассеиваемая мощность ($T_{корп}=125^{\circ}C$)	0,25	

1. Измерения проводятся при + 25°C.

2. Для всего диапазона температур окружающей среды от -60°C до +125°C.

Температурные и механические параметры

Обозначение	Наименование параметра	Мин.	Тип.	Макс.	Единица измерения
$T_{корп}$	Температура корпуса	-60	-	+125	°C
$t_{п, max}$	Температура перехода кристалла	-60	-	+150	°C
$R_{т-п-с}$	Сопротивление переход-среда	-	-	100	°C/Вт
Вес	-	-	-	0,025	г



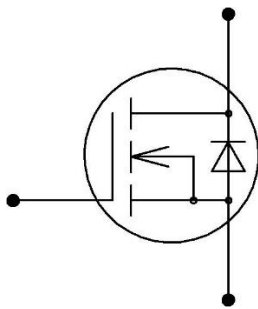
Электрические параметры

Обозначение	Наименование параметра	Мин.	Тип.	Макс.	Единица измерения	Режим измерения
$I_{с.нач}$	Ток утечки сток-исток ¹	-	-	1	мкА	$U_{зи} = 0 В, U_{си} = 24 В$
$I_{з.ут}$	Ток утечки затвора ¹	-	-	100	нА	$U_{зи} = 20 В, U_{си} = 0 В$
		-	-	-100		$U_{зи} = -20 В, U_{си} = 0 В$
$R_{си.отк}$	Сопротивление сток-исток открытого канала ¹	-	-	0,085	Ом	$U_{зи} = 10 В, I_c = 3,2 А, \tau_{и} \leq 1000 мкс.$
		-	-	0,100	Ом	$U_{зи} = 4,5 В, I_c = 2,2 А, \tau_{и} \leq 1000 мкс.$
$U_{зи.пор}$	Пороговое напряжение транзистора ¹	1,3	-	2,3	В	$U_{си} = U_{зи}, I_c = 250 мкА$
C_{iss}	Входная ёмкость ¹	-	880	-	пФ	$U_{зи} = 0 В, U_{си} = 25 В, f = 1 МГц$
C_{oss}	Выходная ёмкость ¹	-	128	-	пФ	
C_{iss}	Проходная ёмкость ¹	-	60	-	пФ	
$U_{ис}$	Постоянное прямое напряжение диода ¹			1,0	В	$I_{и} = 1,6 А, U_{зи} = 0 В, \tau_{и} \leq 1000 мкс$

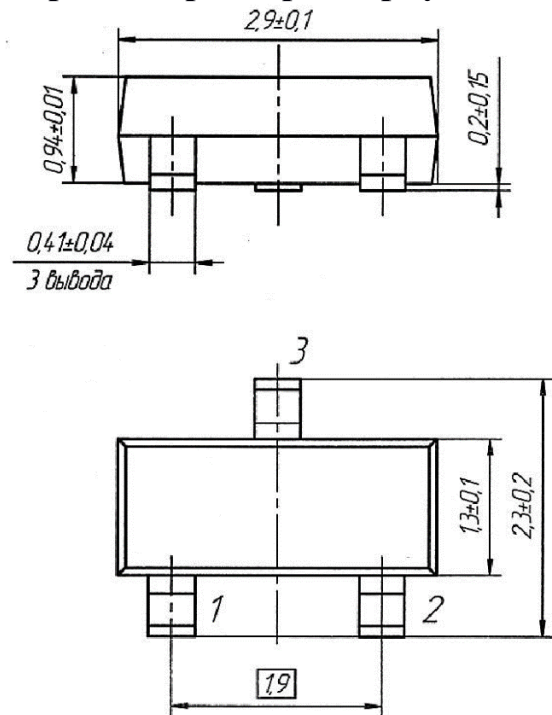
Примечания:

1. Измерения проводятся при + 25°C

Условное обозначение



Габаритные размеры корпуса КТ-46



1-затвор

2-исток

3-сток

Контакты

394033 г. Воронеж, Ленинский проспект, 119А

Тел./факс: +7 (473) 223-69-51

www.vzpp-s.ru

E-mail: market@vzpp-s.ru