

ОТЛАДОЧНАЯ ПЛАТА ДЛЯ МОДУЛЕЙ УГЛОВОЙ СКОРОСТИ СЕРИИ МР

РУКОВОДСТВО ПО ЭКСПЛУАТАЦИИ

НТРЕ.687253.001

ВЕРСИЯ 2 от 24.07.2020

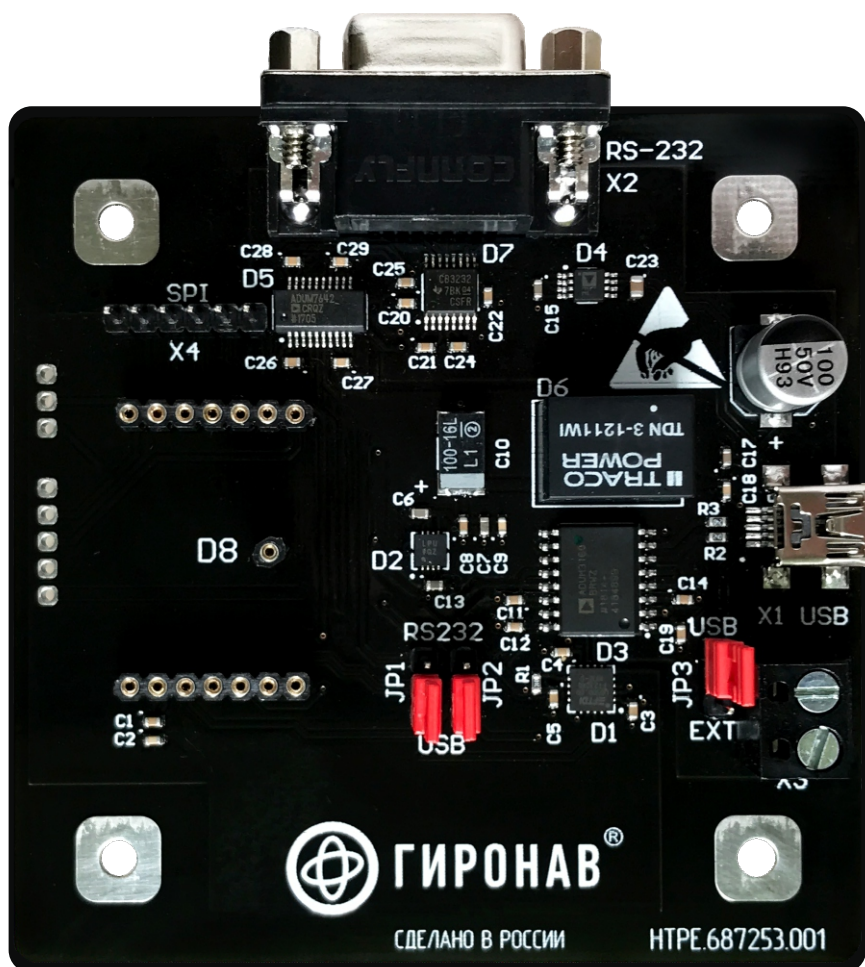
ОТЛИЧИТЕЛЬНЫЕ ОСОБЕННОСТИ

- питание через USB или внешний источник напряжения;
- цифровые изолированные интерфейсы USB и RS-232;
- разъём для подключения SPI-хоста;
- изолированный стабилизатор питания.

ТЕХНИЧЕСКИЕ ХАРАКТЕРИСТИКИ

- размеры платы (без учета выступающих разъемов): 80x80 мм;
- напряжение питания через USB: 5 В;
- напряжение питания через клеммный разъём: +5..+12 В;
- скорость работы цифровых интерфейсов RS-232 и USB: до 1 Мбод.

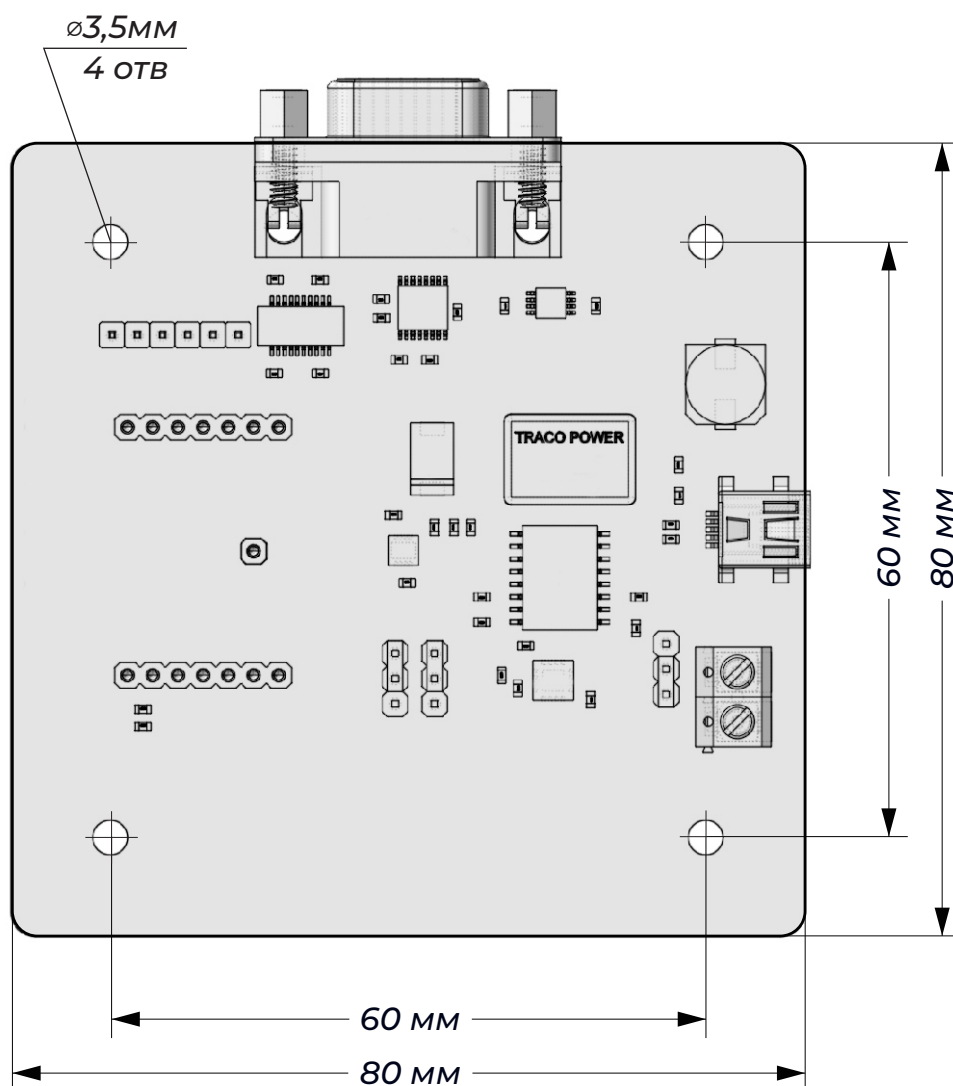
ВНЕШНИЙ ВИД ПЛАТЫ



ОПИСАНИЕ

Отладочная плата предназначена для ознакомления с модулем угловой скорости серии MP. Плата имеет разъёмы для подключения интерфейсов RS-232, SPI и USB. Питание осуществляется через USB кабель или клеммный разъём.

МЕХАНИЧЕСКИЕ РАЗМЕРЫ

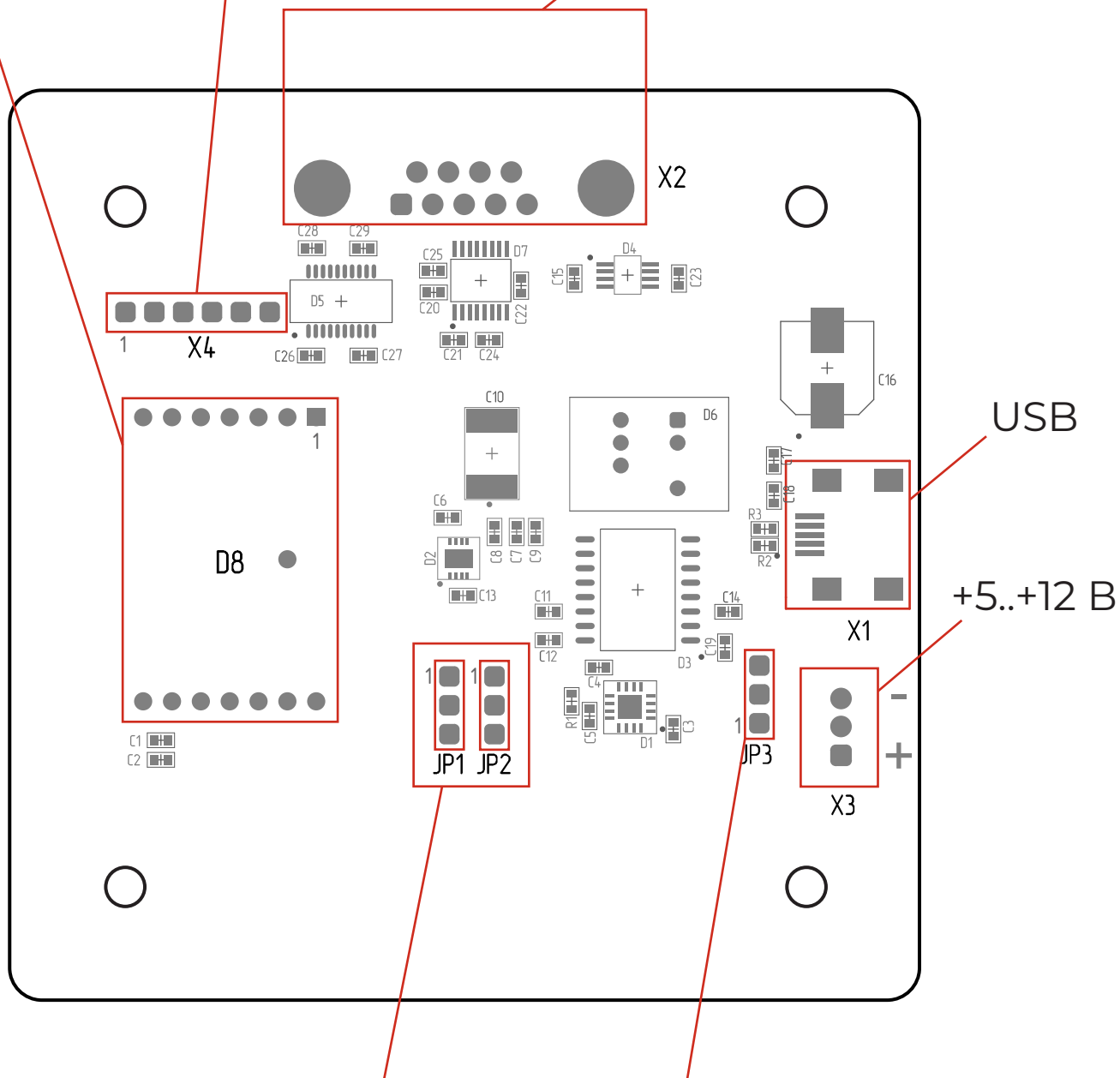


РАСПОЛОЖЕНИЕ ЭЛЕМЕНТОВ ПЛАТЫ

Модуль
серии MP

SPI

RS-232



Выбор интерфейса:
RS-232 или USB

Выбор питания:
USB или разъём X3

КОНФИГУРИРОВАНИЕ ПЛАТЫ

Переключатель	Функция
JP1, JP2	Выбор цифрового интерфейса 1-2: RS-232 2-3: USB
JP3	Выбор источника питания 1-2: Клеммный разъем X3 2-3: USB

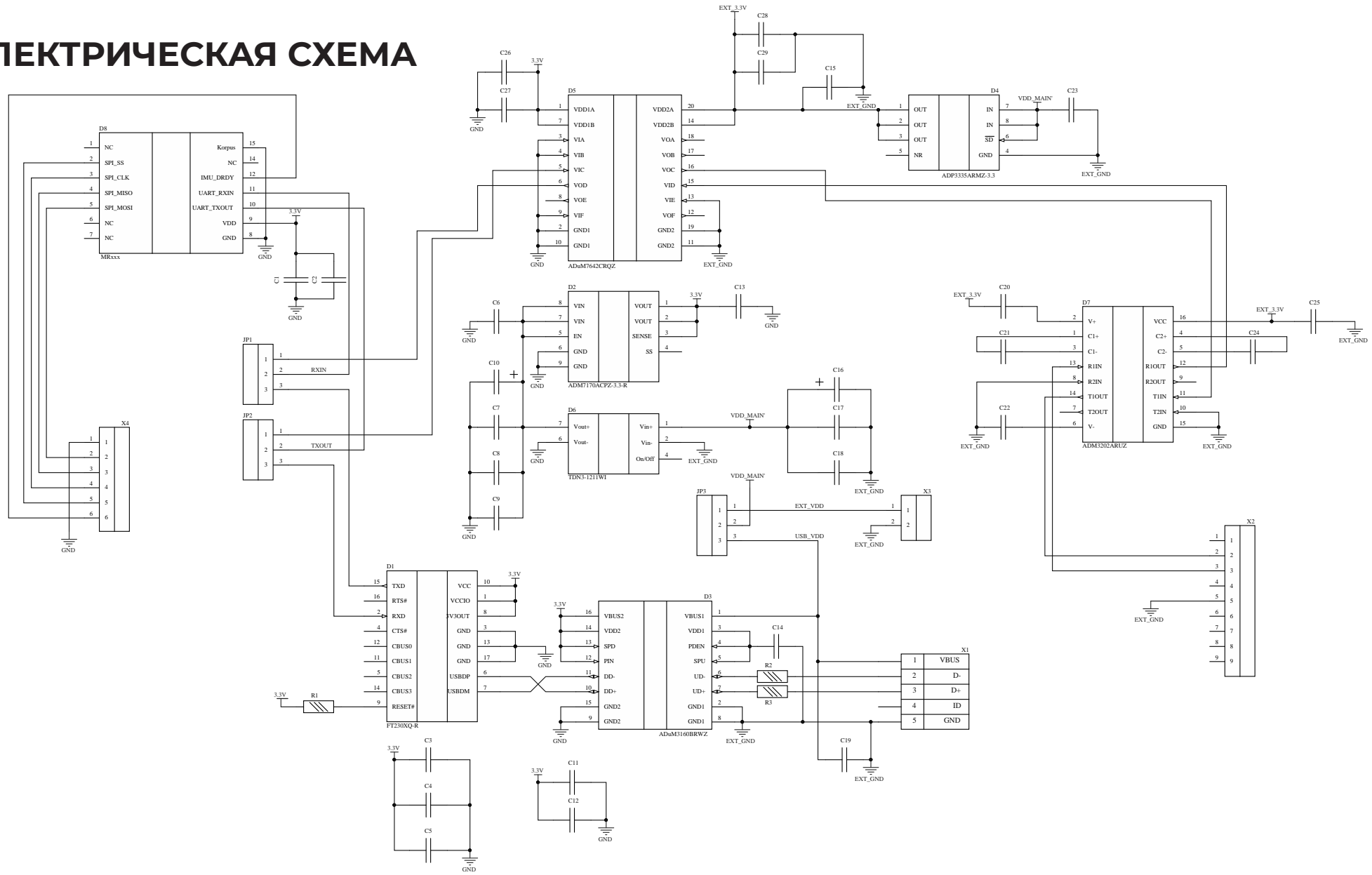
ЦИФРОВОЙ ИНТЕРФЕЙС SPI

Питание модуля является изолированным, что необходимо учитывать при подключении через SPI. Контакт нулевого потенциала должен быть использован на разъеме X4, а не с внешнего питания.

НАЗНАЧЕНИЕ КОНТАКТОВ РАЗЪЁМА SPI (X4)

Контакт	Описание
1	GND
2	SPI_MOSI
3	SPI_MISO
4	SPI_CLK
5	SPI_SS
6	D_RDY

ЭЛЕКТРИЧЕСКАЯ СХЕМА




ДОПОЛНИТЕЛЬНАЯ ИНФОРМАЦИЯ

Актуальная версия руководства по эксплуатации и дополнительные материалы доступны по адресу www.gyronav.ru/ru/products/mr-series.

КОНТАКТНАЯ ИНФОРМАЦИЯ



 НПП «ГИРОНАВ» Россия, Зеленоград, ул. Юности, д. 8
Тел.: (499) 490-75-97; (499) 397-73-38

 www.gyronav.ru info@gyronav.ru