

РАЗЪЕМЫ СЕРИИ PR (АНАЛОГ СЕРИИ 2РТТ)

Электрические разъемы серии PR представляют собой стандартные электрические разъемы герметичного и негерметичного вида. Разъемы обычно состоят из части, закрепленной на приборе (розетка), и части, закрепленной на кабеле (вилка), соединенной с помощью накидной гайки.



Технические требования

- Температура окружающей среды: - 60°C ~ + 150°C
- Виброускорение: 10 g (10 - 1000 Гц)
- Ускорение удара: 500 g один раз, 35 g несколько раз
- Рабочее напряжение: 700В
- Номинальный ток и сопротивление контакта

Диаметр контактного элемента	Ф1.5, мм	Ф2.5, мм	Ф3.5, мм	Ф5.5, мм	Ф9, мм
Номинальный ток	10А	25А	50А	100А	200А
Сопротивление контакта	≤2.5 мОм	≤1 мОм	≤0.5 мОм	≤0.3 мОм	≤0.15 мОм

Механический срок службы: 500 циклов замыкания/ размыкания

	PR	20	J	6	A	Q
Серия						
Номер корпуса						
J: вилка (штырь) K: розетка (гнездо)						
Код комбинации						
A: Негерметичная розетка						
M: Герметичная розетка						
Без метки: вилка						
P: Крепление щитового хвоста						
Q: Неэкранированное хвостовое крепление						
S: Неэкранированное изогнутое хвостовое крепление						
R: Экранированное изогнутое хвостовое крепление						

Список кодов комбинаций контактной пары:

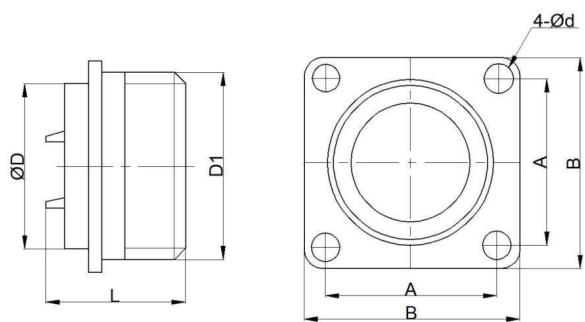
Посадочный диаметр корпуса розетки	Количество контактных пар						Код комбинации контактной пары
	Всего	Группировка по диаметру					
		1,5	2,5	3,5	5,5	9	
16	2	2					1
	2	2					1-G
	3	3					2
	2	2					4
20	2	2					1
	2		2				2
	3		3				3
	3	3					4
	3	1	2				5
	4		4				6
	4	4					7
	4	2	2				8
	5		5				9
	5	5					10
28	7	7					11
	2			2			1
	4		2	2			2
	6	4		2			3
	7		7				4
	4	4					7
	4	2	2				8
	4		4				9
	4	2		2			10
	6	6					11
32	7	7					12
	7	5	2				12
	8		8				2
	12	6	6				3
	14	14					4
	8	8					7
	8	7	1				8
	8	4	4				9
36	10	10					10
	10	6	4				11
	12	12					12
	5			5			2
40	3				3		1
	9		5	4			2
	14	8	6				3
	15	15					6
	16	14	2				8
48	16	16					9
	2					2	1
	9		5	4			4
	20	14	6				5
55	26	26					6
	30	22	8				3
	30	30					4
	30	24	6				5
	31	14	14	3			6
60	35	33		2			8
	45	25	20				3
	47	40	7				5

Размеры указаны в мм

Номер корпуса	1	1-G	2	4	Код комбинации						
16					Ø1.5 	Ø2.5 	Ø3.5 	Ø5.5 	Ø9 		
20	1	2	3	4	5	6	7	8	9	10	11
28	1	2	3	4	7	8	9	10	11	12	13
32	2	3	4	7	8	9	10	11	12		
36	2										
40	1	2	3	6	8	9					
48	1	4	5	6							
55	3	4	5	6	8						
60	3	5									

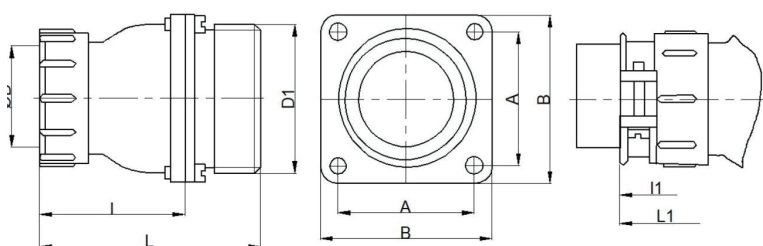
Внешний вид и монтажные размеры

Размер розетки без хвостового крепления



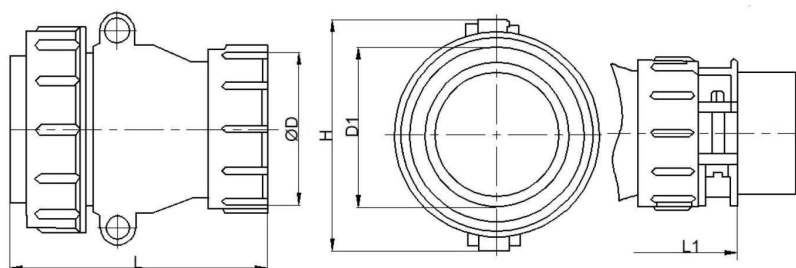
Тип	D	D1	A	B	L	d
PR16	16	M20	19	25	40	3.5
PR20	20	M24	22	30	38	3.5
PR28	28	M33	30	38	42	4.5
PR32	32	M36	32	40	42	4.5
PR36	36	M39	34	42	42	3.6
PR40	40	M45	40	48	42	4.5
PR48	48	M52	48	58	42	4.5
PR55	55	M60	52	64	42	4.5
PR60	60	M64	54	68	42	4.5

Размер розетки с прямым хвостовым креплением



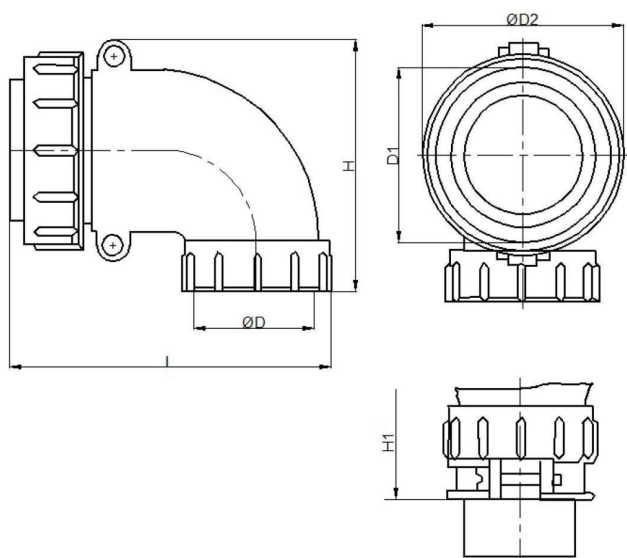
Тип	D	D1	A	B	L	L1	l	l1
PR16	11	M20	19	25	52	62	28	38
PR20	25	M24	22	30	54	65	32	43
PR28	25	M33	30	38	59	73	36	50
PR32	25	M36	32	40	64	78	40	54
PR36	29	M39	34	42	66	80	42	56
PR40	32	M45	40	48	65	79	42	56
PR48	36	M52	48	58	67	81	44	58
PR55	46	M60	52	64	67	81	44	58
PR60	50	M64	54	68	65	79	42	56

Размеры вилки с прямым хвостовым креплением



Тип	D	D1	H	L	L1
PR16	11	M20	28.5	50	60
PR20	18	M24	36	53	64
PR28	25	M33	48	56	70
PR32	25	M36	52	58	72
PR36	29	M39	54	62	76
PR40	32	M45	60	64	78
PR48	36	M52	68	66	80
PR55	46	M60	74	66	80
PR60	50	M64	80	64	79

Размеры вилки с прямым хвостовым креплением



Тип	D	D1	D2	H	H1	L
PR16	11	M20	26	40	50	56
PR20	25	M24	30	48	59	64
PR28	25	M33	39	62	76	73
PR32	25	M36	42	66	80	73
PR36	29	M39	45	67	81	76
PR40	32	M45	51	72	86	80
PR48	36	M52	59	81	95	90
PR55	46	M60	67	88	102	98
PR60	50	M64	72	94	108	102

Размеры указаны в мм