

JCDw-42型微矩形连接器 JCDw-42 серий мини-прямоугольные соединители

接触件中心间距为1.25mm，插针采用0.65mm的“麻花插针”，接触件末端压接软引线。绝缘基座采用热固性塑料，耐高温，耐老化。产品标准符合GJB2446A，广泛应用于各类军用电子设备的电路连接。

Расстояние между центрами контактной детали составляет 1,25мм, в штифте используется "витой штырь" диаметром 0,65 мм, а конец контактной детали обжат мягким подводящим проводом. Изолирующая основа изготовлена из термореактивного пластика, который устойчив к высоким температурам и старению. Продукция соответствует стандарту GJB2446A и широко используется в схемах подключения различного военного электронного оборудования.

使用环境条件:

Окружающее условие

环境温度: -60°C~+125°C

振动: 10~2000Hz, 加速度196m/s²

冲击: 加速度490m/s²

Температура окружающей среды: -60°C~+125°C

Вибрация: 10~2000Hz, ускорение 196m/s²

Ударение: ускорение: 490m/s²

主要技术特性: (正常条件下)

Техническая характеристика(при нормальных условиях)

额定电流 Номинальный ток: 2.5A

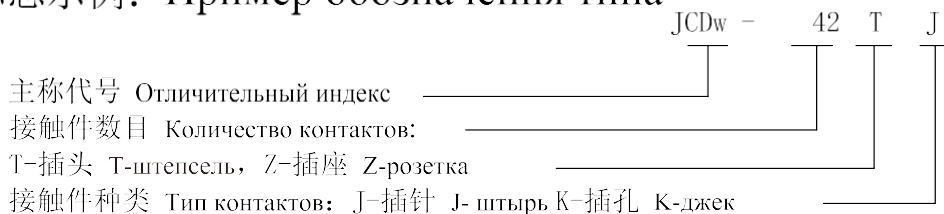
接触电阻 Контактное сопротивление: ≤10mΩ

绝缘电阻 Изолированное сопротивление: ≥1000MΩ

耐压 Выдерживающее напряжение: 600V

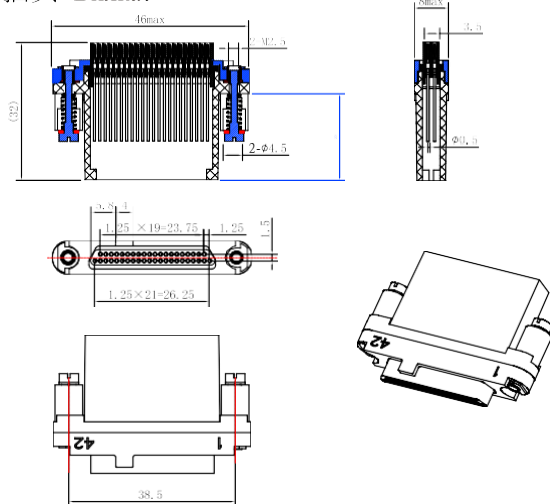
机械寿命 Договечность: 500 раз

型号标志示例: Пример обозначения типа

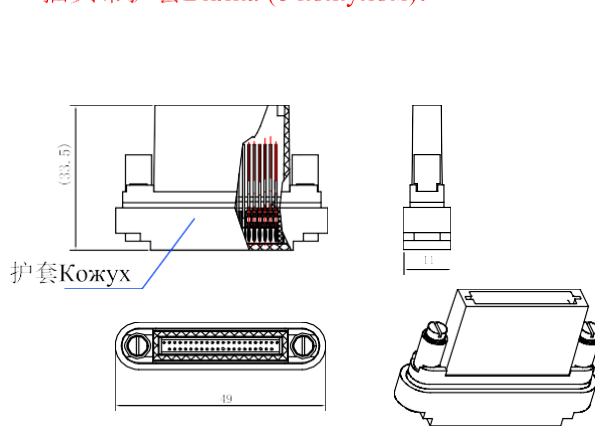


外形示意图: Наружная схема

插头 Вилка:



插头带护套 Вилка (с кожухом):



拟制: 周敏

Чертежник: Чжоу Минь

审核: 王守良

Проверяющий: Ван Шоулянь

批准: 王秀剑

Утверждающий: Ван Сюэцзянь

JCDw-42型微矩形连接器 JCDw-42 серий мини-прямоугольные соединители

接触件中心间距为1.25mm，插针采用0.65mm的“麻花插针”，接触件末端压接软引线。绝缘基座采用热固性塑料，耐高温，耐老化。产品标准符合GJB2446A,广泛应用于各类军用电子设备的电路连接。

Расстояние между центрами контактной детали составляет 1,25мм, в штифте используется "витой штырь" диаметром 0,65 мм, а конец контактной детали обжат мягким подводящим проводом. Изолирующая основа изготовлена из термореактивного пластика, который устойчив к высоким температурам и старению. Продукция соответствует стандарту GJB2446A и широко используется в схемах подключения различного военного электронного оборудования.

使用环境条件:

Окружающее условие

环境温度: -60°C~+125°C

振动: 10~2000Hz, 加速度196m/s²

冲击: 加速度490m/s²

Температура окружающей среды: -60°C~+125°C

Вибрация: 10~2000Hz, ускорение 196m/s²

Ударение: ускорение: 490m/s²

主要技术特性: (正常条件下)

Техническая характеристика(при нормальных условиях)

额定电流 Номинальный ток: 2.5A

接触电阻 Контактное сопротивление: ≤10mΩ

绝缘电阻 Изолированное сопротивление: ≥1000MΩ

耐压 Выдерживающее напряжение: 600V

机械寿命 Договечность: 500 раз

型号标志示例: Пример обозначения типа

JCDw -42 T J

主称代号 Отличительный индекс

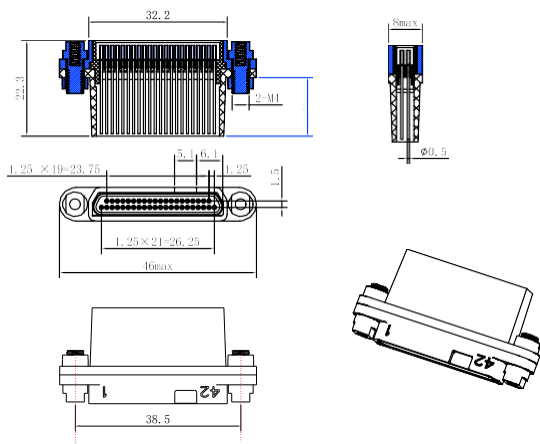
接触件数目 Количество контактов:

T-插头 T-штепсель, Z-插座 Z-розетка

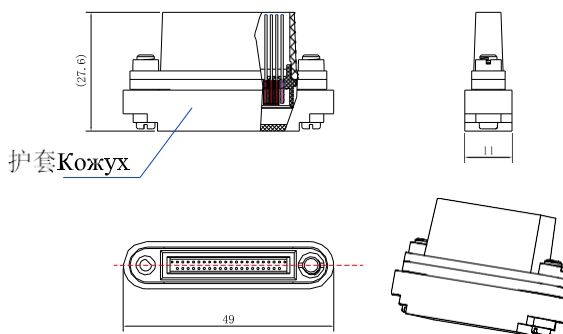
接触件种类 Тип контактов: J-插针 J-штырь K-插孔 K-джек

外形示意图: Наружная схема

插座 розетка:



插座(带护套) Розетка (с кожухом):



拟制: 周敏

Чертежник: Чжоу Минь

审核: 王守良

Проверяющий: Ван Шоулянь

批准: 王秀剑

Утверждающий: Ван Сюэцзянь