

РАЗЪЕМЫ СЕРИИ РС (АНАЛОГ СЕРИИ РС)

Миниатюрные круглые электрические разъёмы серии РС предназначены для соединений в цепях радио- и электротехнического оборудования. Штепсельная кабельная розетка (гнездо) подключается с помощью резьбы к штепсельной приборной фланцевой вилке (штыри), жёстко установленной на устройстве. Выводы разъёмов предназначены под пайку на кабель.

Соединители опционально поставляются с кабельными кожухами и без них. Имеют одношпоночную поляризацию корпусов.

Разъёмы являются аналогами российской серии РС.

Технические характеристики

Рабочий температурный диапазон: - 60 ... +125 °C

Вибрационная перегрузка: 5 – 5000 Гц, 15 г.

Ускорение при ударе: многократно 50 г.

Материал контактов: латунь

Материал покрытия контактов: серебро

Материал корпуса: алюминиевый сплав

Материал изолятора: термопластик

Рабочее напряжение: 200 В (AC/DC)

Контактное сопротивление: не более 5 мОм

Сопротивление изоляции: не менее 1000 МОм

Напряжение пробоя: 1000 В

Механическая стойкость: 250 циклов замыкания/размыкания

Диаметр контактного штыря: 1.0 мм

Рабочий ток:



Количество контактов	Суммарный ток (А)
4	15
7	22
10	30
19	40
32	62
50	75

Расшифровка артикулов разъёмов

PC -4 Z P

Серия PC

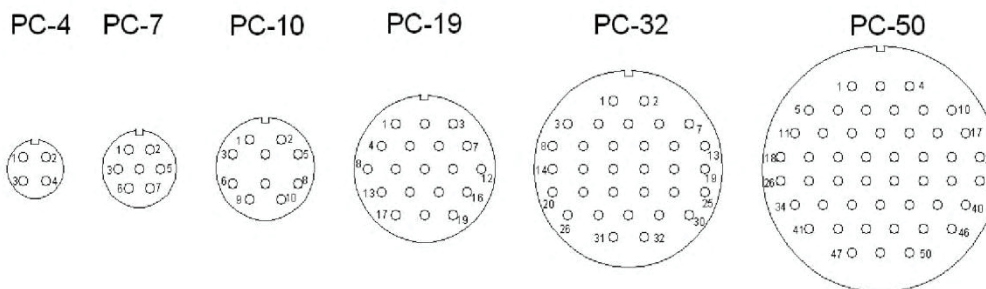
Количество контактов -4

Тип разъёма Z

T — кабельная розетка (гнездо) с кожухом; Z — приборная вилка (штыри)

P — с кожухом (для приборной вилки)

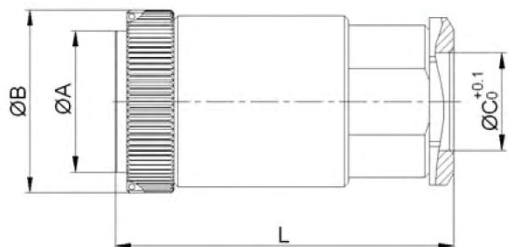
Схема расположения отверстий (под контакты) в изоляторе



Диаметр контактного штыря (pin) Ø1,0 мм ○

Габаритные и монтажные размеры

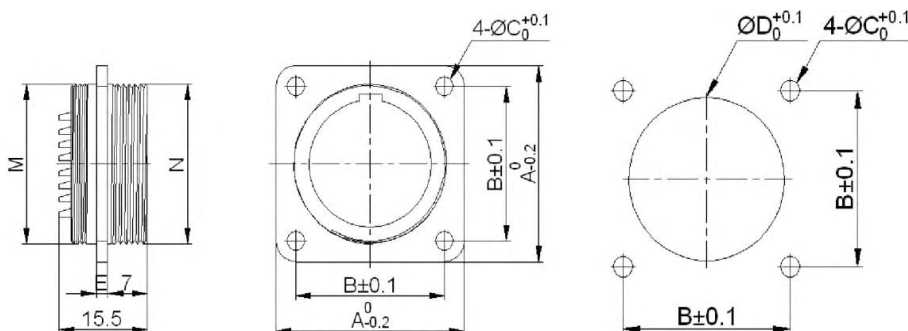
Штепсельная кабельная розетка (гнездо) с кожухом



Артикул	A	B	C	L
PC-4T	8,0	14,0	6,0	33,4
PC-7T	10,0	16,0	8,0	35,0
PC-10T	12,0	18,0	9,0	37,8
PC-19T	15,5	22,0	11,0	41,0
PC-32T	19,5	26,3	13,0	42,0
PC-50T	24,0	31,2	16,0	50,0

Штепсельная приборная вилка (штыри)

Размеры установочных отверстий

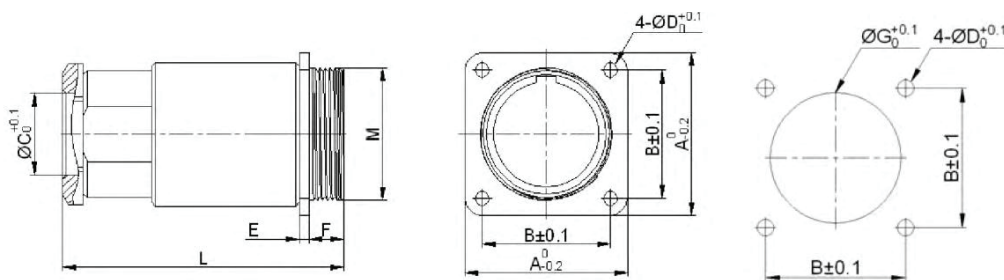


Размеры указаны в мм

Артикул	A	B	C	D	E	M	N
PC-4Z	16,5	11,8	2,2	10,5	1,4	M10×0,75	M10×0,75
PC-7Z	18,0	13,2	2,2	12,5	1,4	M12×0,75	M12×0,75
PC-10Z	20,0	15,0	2,2	14,5	1,4	M14×0,75	M14×0,75
PC-19Z	24,0	18,0	2,2	18,5	1,4	M18×0,75	M18×1,0
PC-32Z	28,0	21,5	2,7	22,5	1,8	M22×0,75	M22×1,0
PC-50Z	33,0	26,0	3,2	27,5	2,0	M27×0,75	M27×1,0

Штепсельная приборная вилка (штыри) с кожухом

Размеры установочных отверстий



Артикул	A	B	C	D	G	M	E	F	L
PC-4ZP	16,5	11,8	6,0	2,2	10,5	M10×0,75	1,4	7,0	35,0
PC-7ZP	18,0	13,2	8,0	2,2	12,5	M12×0,75	1,4	7,0	36,0
PC-10ZP	20,0	15,0	9,0	2,2	14,5	M14×0,75	1,4	7,0	41,0
PC-19ZP	24,0	18,0	11,0	2,2	18,5	M18×1,0	1,4	7,0	41,0
PC-32ZP	28,0	21,5	13,0	2,7	22,5	M22×1,0	1,8	7,0	43,3
PC-50ZP	33,0	26,0	16,0	3,2	27,5	M27×1,0	2,0	7,0	50,0