

J30J 系列微矩形连接器 J30J серий мини-прямоугольные соединители

该连接器采用新型高可靠绞线柔性插针，高密度的接触对排列，印制板安装的网格间距为1.27×2.54和2.54×2.54。金属外壳，产品符合GJB2446A，广泛应用于各类军用电子设备的电路连接，特别适用于安装空间小，要求重量轻的情况。

Соединитель принимает новый тип высоконадежной линии зерна гибкий штифт, высокой плотности контактной пары расположение, печатной платы установки сетки спросить расстояние 1,27×2,54 и 2,54×2,54.

Металлический корпус, изделие соответствует стандарту GJB2446A и широко используется в контурном соединении различного военного электронного оборудования, особенно в случаях, когда пространство для установки невелико, а вес невелик.



使用环境条件：Окружающее условие

环境温度 Температура окружающей среды: $-55^{\circ}\text{C} \sim +125^{\circ}\text{C}$
 相对湿度 Относительная влажность: 90%~95% ($40 \pm 2^{\circ}\text{C}$)
 振动 Колебание: 10Hz~2000Hz 196m/s²
 随机振动 Случайная вибрация: 功率谱密度 0.4G²/Hz
 总加速度均方根值 23.1G
 谱密度功率谱密度 0.4G²/Hz
 平方平均总加速度 23.1G
 冲击 Ударение: 735m/s² 11ms

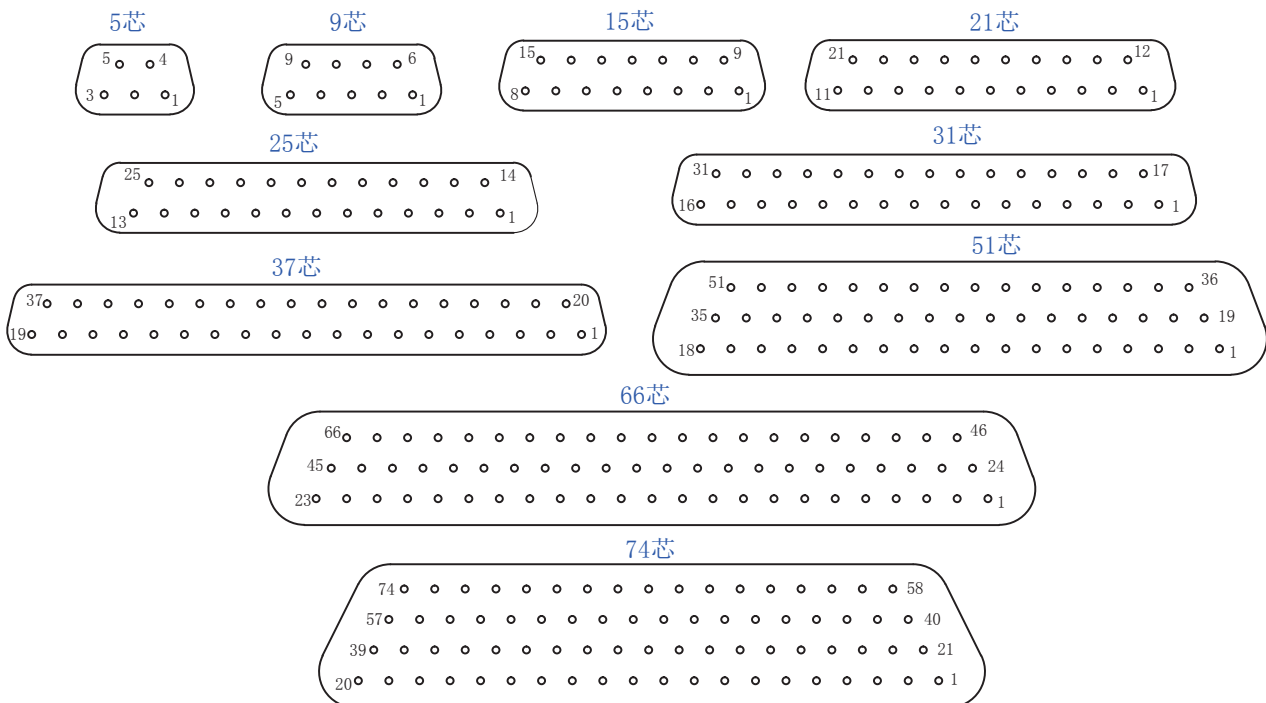
主要技术特性（正常条件下）：

Техническая характеристика
 (при нормальных условиях)

额定电流 Номинальный ток: 3A
 接触电阻 Контактное сопротивление: $\leq 10\text{m}\Omega$
 绝缘电阻 Изолированное сопротивление: $\geq 5000\text{M}\Omega$
 耐压 Выдерживающее напряжение: 600V
 机械寿命 Договечность: 500次

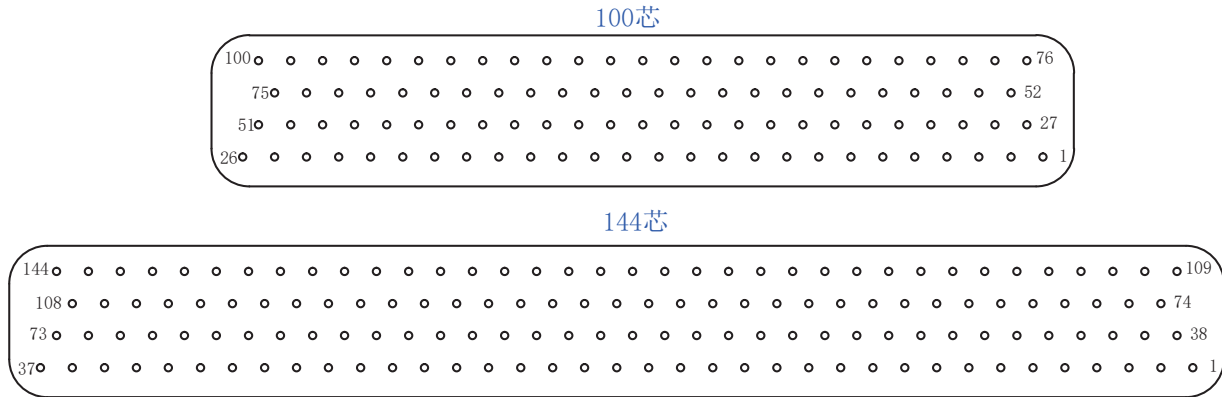
型谱排列（从插头插入面看）

Расположение спектра типов (по поверхности вставки штепселя)



J30J 系列微矩形连接器 J30J серий мини-прямоугольные соединители

型谱排列（从插头插合面看） Расположение спектра типов (по поверхности вставки штепселя)



型号标志 Обозначение модели:

J30J \times - \times TJ/ZK \times \times - \times \times (附加说明 Дополнительные примечания)
 ① ② ③ ④ ⑤ ⑥ ⑦ ⑧

①主称代号 отличительный индекс: 金属外壳微矩形连接器 Микропрямоугольные соединители в металлической оболочке

②系列改型 Модификации серии: 不表示 - 基本型 Не указано - Базовый

A - 快速锁紧型 Быстрый тип блокировки

C - 外壳材料为锡磷青铜并镀镍 Материал корпуса - оловянная люминофорная бронза с никелевым покрытием

D - 安装孔改为M2-6H монтажное отверстие изменено на M2-6H

M1 - 玻璃烧结密封 Уплотнение из спеченного стекла

③接触件数目 Количество контактов: 5、9、15、21、25、31、37、51、66、74、100、144

④连接器与接触件种类 Тип соединителей и контактов:

TJ - 插头装插针 штепсель со штифтом

ZK - 插座装插孔 Розетка с джеком

⑤接线端形式 Форма терминала: 不表示 - 压接普通型 Не указано - пресуемый нормальный тип

S - 焊接型 S-образный тип сварки

N - 直插印制板 прямой РСВ

W - 弯插印制板 загнутый РСВ

⑥锁紧组件类别 Категория запирающих компонентов: L、K、P、V型 тип

⑦表面涂覆 Поверхностное покрытие: 不表示 - 外壳镀镍 Не указывает - корпус покрыт никелем

G - 外壳镀隔 кадмированная обшивка

⑧基本改型 Основная модификация:

A - 外壳尾部带屏蔽线夹 хвостовая часть оболочки с зажимом для экранированного провода

C - 用于产品出线方向与接触件轴向垂直时 используется, когда направление выхода продукта перпендикулярно осевому направлению контактора

D - 插座外壳法兰对接端上带有防转槽 стыковой конец фланца гильзы с противовращательной канавкой

AD - 改型A型和改型D型的结合 комбинация модифицированного типа А и модифицированного типа D

Q - 外壳法兰加宽 более широкий фланец оболочки

J - 印制板网格间距为1.27×2.54(列×行) Расстояние между сетками J-образной печатной платы составляет 1.27x2.54 (столбец x строка)

J30J 系列微矩形连接器 J30J серий мини-прямоугольные соединители

注：附加说明不是订货标志的组成部分，顾客选用时请在括号中注明压接的导线规格，如：导线截面积、长度和颜色等。有特殊连线要求时，请给出连线关系。

Примечание: Дополнительное описание не является частью маркировки заказа, когда клиент решает использовать, пожалуйста, укажите в скобках спецификации обжимного провода, такие как: площадь поперечного сечения провода, длина и цвет. Если у вас есть особые требования к проводке, пожалуйста, укажите отношения проводки.

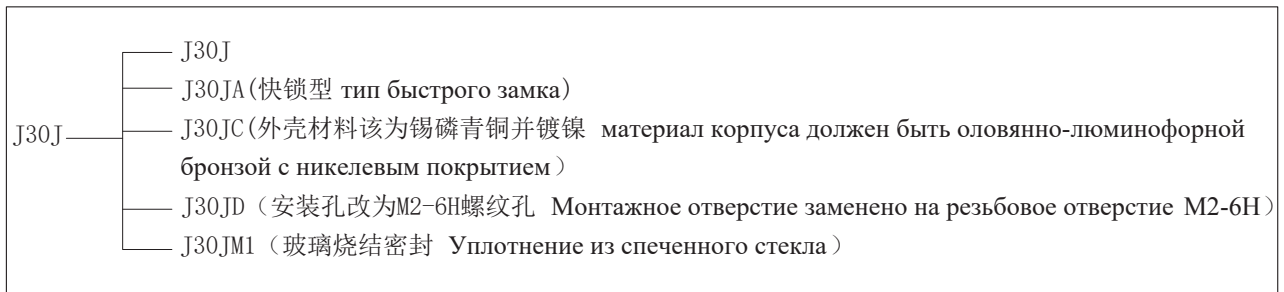
标注示例 示例 обозначения:

J30J-31ZKP-GAD(11.6) (导线采用AFR-250 0.12mm²、线长300mm、套锦纶丝套) (Провод AFR-250 0.12mm² длиной 300mm с нейлоновой шелковой оболочкой)

以上标志表示接触数目为31芯、插座装插孔、接触件尾端形式为压接式、带P型锁紧组件、带尾罩和线夹而且导线束整体套有热缩管及屏蔽网、外壳与线夹和尾罩的镀覆均镀镉、外壳法兰盘有防转槽且法兰盘宽度为11.6mm；导线牌号为AFR-250、导线线芯截面积为0.12mm²、导线甩线长度不小于300mm、导线颜色任意但同一批次产品需统一而且所有孔位均压接导线（凡是附加说明未指明导线颜色及不提及各孔位连接导线要求的均按此默认）、导线束最外层还需套锦纶丝套的J30J插座。

Приведенные выше обозначения указывают на то, что количество контактов составляет 31 жилу, розетка с джекком, контакт на конце имеет форму обжима, с P-образными запорными элементами, с хвостовой крышкой и проволочными зажимами и пучком проводов в виде целого набора термоусаживаемых трубок и экранирующей сетки, оболочка и проволочные зажимы и хвостовая крышка кадмированы, фланец оболочки имеет противовращательные канавки и фланец шириной 11,6 мм; марка провода - AFR-250, площадь сечения жилы 0,12 мм². Длина провода не менее 300мм, цвет провода произвольный, но одна и та же партия изделий должна быть унифицирована и все отверстия обжимаются проводом (где в дополнительных инструкциях не указан цвет провода и не упомянуты требования к каждому отверстию для подключения провода в соответствии со стандартом), пучки проводов наружного слоя розетки J30J также должны быть установлены нейлоновые шелковые втулки.

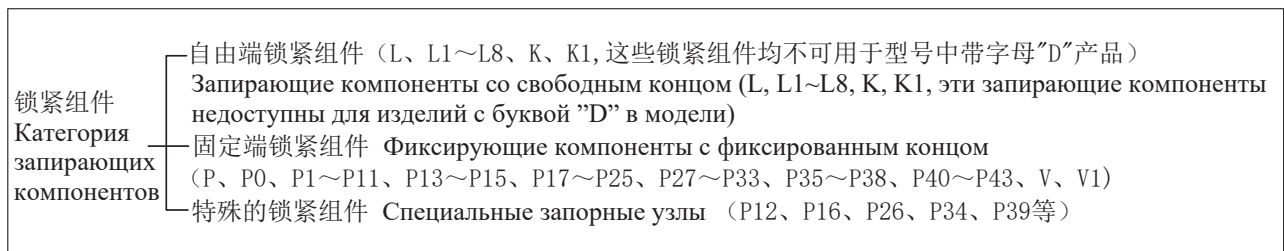
产品族谱树 Генеалогическое древо продукта



J30J产品族谱树可按插头(座) 合件族谱树、锁紧组件族谱树、线夹合件族谱树、以及插头(座) 族谱树分别列出，具体如下：

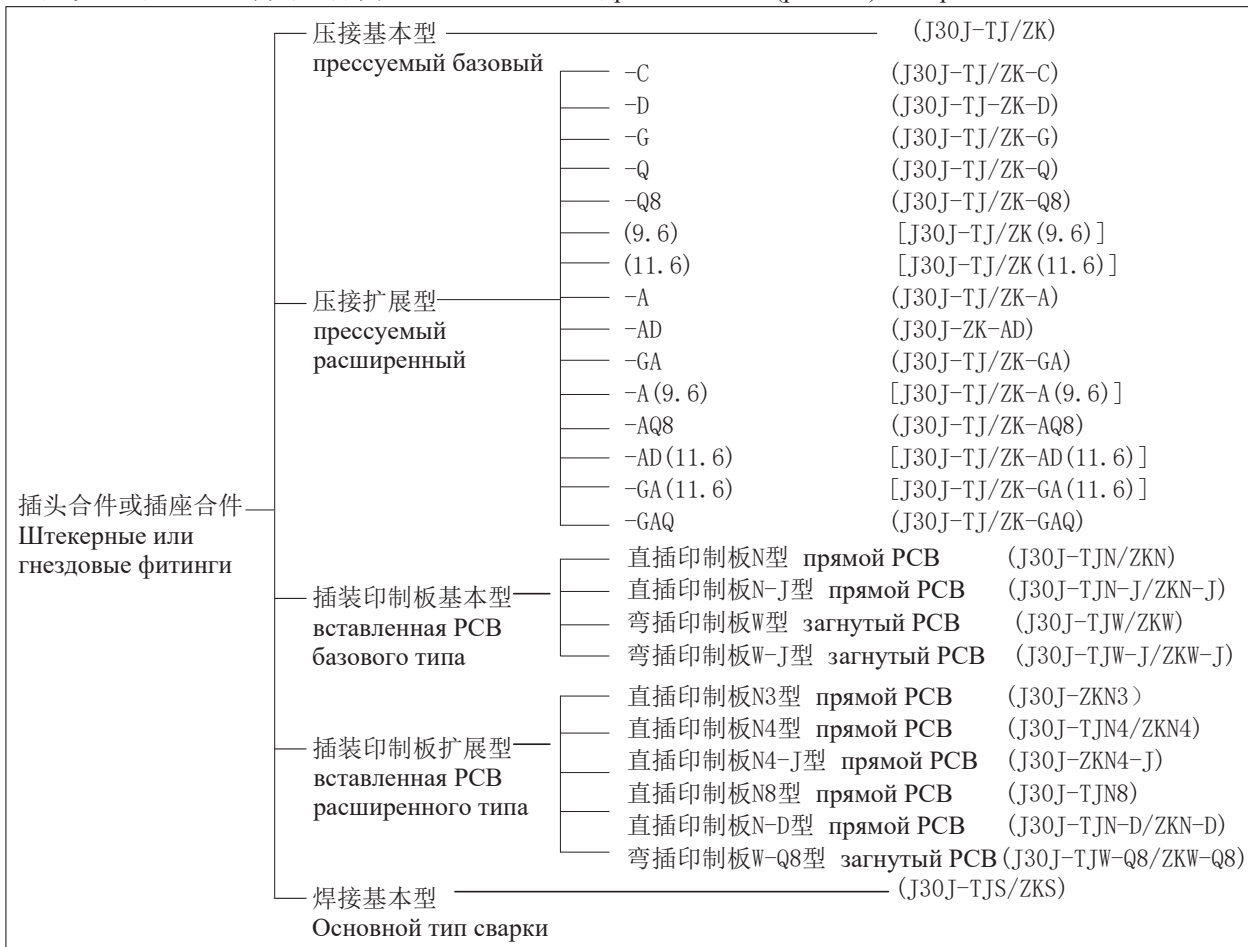
Генеалогическое древо продуктов J30J может быть перечислено по генеалогическому дереву штепселя(розетки) в сборе, замка в сборе, зажима провода в сборе и штепселя(розетки), следующим образом :

锁紧组件族谱树 Генеалогическое древо фиксирующего компонента

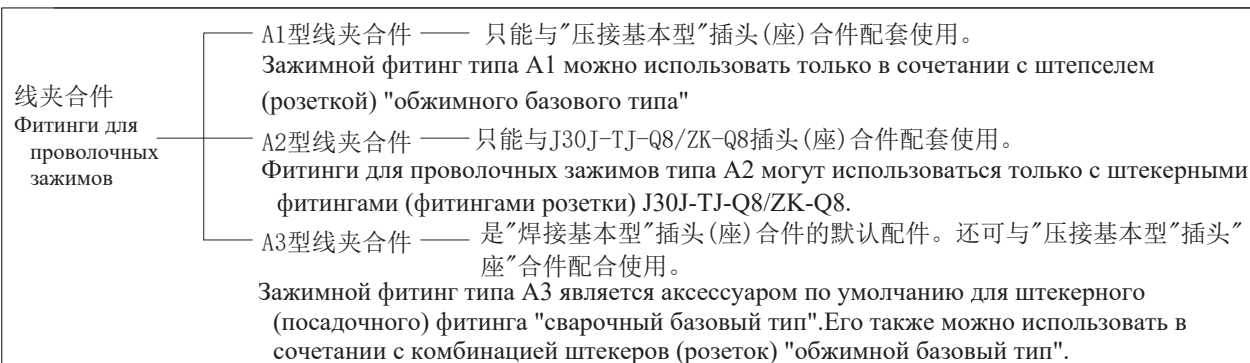


J30J 系列微矩形连接器 J30J серий мини-прямоугольные соединители

插头（座）合件族谱树 Генeалогическое древо штепселя(розетки) в сборе



线夹合件族谱树 Генeалогическое древо проволочных зажимных фитингов



产品选用必知事项 Что нужно знать о выборе продукта

选用 J30J 产品, 应同时选择插头 (座) 合件及锁紧组件, 这样才能选出带有锁紧功能的插头或插座。而线夹合件不是必选, 但可按需决定是否选用。

При выборе изделий J30J следует выбирать как штепсель(розетка), так и запорный узел, чтобы можно было подобрать штепсель или розетку с функцией блокировки. Зажимы не являются обязательными, но могут выбираться по мере необходимости.

J30J 系列微矩形连接器 J30J серий мини-прямоугольные соединители

此外，由于并非所有插头（座）合件、锁紧组件、线夹合件都能任意组合搭配以及产品特点所致，选用 J30J 产品首先应知晓下列事项：

Кроме того, поскольку не все фитинги штепселя(розетки), запорные узлы и зажимные фитинги можно комбинировать и сочетать друг с другом, а также в силу особенностей изделий, перед выбором продукции J30J необходимо знать следующее.

1. 线夹合件选用应按“线夹合件族谱树”规定进行。此外，配装了线夹合件的插头“座”合件不宜配用板前安装状态的锁紧组件（即安装螺钉适用于板前安装的锁紧组件，如 P、P8、P9 等），因为线夹的存在会使安装板无法安装；配装了线夹合件的插头（座）合件若要配用板后安装状态的锁紧组件（即安装螺钉适用于板后安装的锁紧组件，如 P0、P3、P4、P11 等），须将板的厚度按“安装板厚度 +0.7”来考虑。

Выбор соединений с проволочными зажимами должен осуществляться в соответствии с положениями “Тенеалогического древа соединений с проволочными зажимами”. Кроме того, штекерный “посадочный” фитинг, оснащенный зажимным фитингом, не должен быть оснащен фиксирующим узлом, установленным перед платой (то есть крепежные винты подходят для фиксирующего узла, установленного перед платой, такого как P, P8, P9 и т.д.), поскольку наличие зажима делает невозможным установку монтажной пластины; если штекерный фитинг (посадочное место), оснащенный зажимным фитингом, должен быть оснащен фиксирующим узлом, установленным после платы (то есть крепежные винты подходят для фиксирующего узла, установленного после платы, например P0, P3, P4, P11 и т.д.), толщину платы необходимо регулировать в соответствии с “Толщина монтажной пластины составляет +0,7”.

2. 因焊接基本型插头（座）合件（J30J-TJS/ZKS）默认配装有 A3 型线夹合件，所以在其基础上扩展而来的 J30J-TJS/ZKS-G 插头（座）合件也要默认配装 A3 型线夹合件。为保持线夹与外层镀层相同，线夹也应镀镉。Поскольку сварочный базовый штепсель(розетка) в сборе (J30J-TJS/ZKS) по умолчанию оснащен зажимным узлом типа A3, расширенный на его основе штепсель(розетка) в сборе J30J-TJS/ZKS-C также должен быть оснащен зажимным узлом типа A3 по умолчанию. Чтобы зажим оставался таким же, как и наружное покрытие, зажим также должен быть покрыт кадмием.

3. 型号中含有大写字母“D”的插头（座）合件不能配装 L、L1 ~ L8、K、K1 型等锁紧组件。

Узел штепселя(розетки), содержащий заглавную букву “D” в данной модели, не может быть оснащен запирающими элементами типа L, L1 ~L8, K и K1.

4. 型号后端含有大写字母“D”的插头（座）合件如要配装用于板后安装状态的锁紧组件（即安装螺钉适于板后安装的锁紧组件，如 P0、P3、P4、P11 等）时，必须将板的厚度按“安装板厚度 +0.6”来考虑。

Если штепсель(розетка) в сборе с заглавной буквой “D” на задней панели модели должна быть оснащена фиксирующим узлом для положения установки за платой (то есть крепежный винт подходит для установки фиксирующего узла за платой, например, P0, P3, P4, P11 и т.д.), толщину платы необходимо учитывать в соответствии с “Толщиной монтажной пластины +0,6”.

5. J30J-TJ/ZK-Q 插头（座）合件默认配装有法兰盘界面橡胶垫，但该橡胶垫只有在插头（座）合件配装固定端锁紧组件时才有意义，若插头（座）合件配装自由端锁紧组件则不需要该橡胶垫，若插头（座）合件配装特殊的锁紧组件则需根据锁紧组件是否需要与安装板固定来确定是否配用法兰盘界面橡胶垫，但出于产品状态统一性考虑，无论产品所配锁紧组件如何，该橡胶垫均与产品配套出厂。

Штепсель(розетка) в сборе J30J-TJ/ZK-Q по умолчанию оснащен резиновой прокладкой фланцевого интерфейса, но резиновая прокладка имеет смысл только в том случае, если штепсель(розетка) в сборе оснащен фиксированными концевыми запорными компонентами, если фитинги штепселя(розетки) оснащены свободными концевыми запорными компонентами, то резиновая прокладка не нужна, если фитинги штепселя(розетки) оснащены специальным фиксирующим узлом, необходимо определить, используется ли резиновая прокладка сопряжения фланца, в зависимости от того, нужно ли фиксировать фиксирующий узел монтажной пластиной, но для обеспечения единства состояния изделия, независимо от узла фиксации изделия, резиновые прокладки поставляются вместе с изделием.

J30J 系列微矩形连接器 J30J серий мини-прямоугольные соединители

6. 压接扩展型中含有大写字母“A”的插头(座)合件均默认在导线束外整体依次套上热缩管并热缩、屏蔽网, 如果不需要则应在合同中注明。如果要求线束最外层套锦纶丝套, 也应在合同中注明。

Штекерные (посадочные) фитинги, содержащие заглавную букву “А” в типе обжимного удлинителя, по умолчанию представляют собой термоусадочные трубки, а также термоусадочные и защитные сетки на внешней стороне жгута проводов. Если это не требуется, это должно быть указано в контракте. Если внешний слой жгута проводов должен быть покрыт полиамидной оболочкой, это также должно быть указано в контракте.

7. 若产品的多数孔位都需接外径较粗的导线(如 AFRP-250 或 AFPF-1 屏蔽导线等), 则应考虑产品的灌胶腔及线夹合件(当有时)是否有足够的空间, 并且结论通常只有进行试装后才能得出。

Если большинство отверстий изделия необходимо подсоединить к проводам с большим наружным диаметром (таким как экранированные провода AFRP-250 или AFPF-1 и т.д.), следует учитывать, достаточно ли места для заполнения полости клеем и зажимного узла изделия (при необходимости), и вывод обычно делается только после пробной установки.

8. 若产品需压接线芯表面无镀覆导线、或线芯表面镀锡导线、或单芯导线, 因压接这类导线的工艺较特别, 所以订货合同应是非标准合同, 应在合同中注明导线线芯状况。此类导线主要有 AFR-200 导线、类似 82A01111 等以 82A 开头的导线、以及软圆铜线等。

Если продукт нуждается в обжиме поверхности сердечника без покрытия проволоки, или поверхности сердечника луженой проволоки, или одножильного провода, потому что процесс обжима таких проводов более специальный, поэтому договор заказа должен быть нестандартным договором, должен быть указан в договоре о состоянии сердечника проводника. К таким проводам в основном относятся провода AFR-200, аналогичные 82A01111 и другие провода, начинающиеся с 82A, а также мягкие круглые медные провода.

9. 产品中的空点处理, 若无技术协议或此前未达成共识的, 均用未压接导线的插孔或插针合件将空点堵上。Что касается обработки пустых мест в изделии, то, если нет технического соглашения или консенсус не был достигнут ранее, пустые места будут заблокированы фитингами штифта и джека, которые не обжаты проводами.

HST-Tech Co., Ltd.

715 Kangtai Group Building, No. 222 Kefa Road, Science and Technology Park Community, Yuehai Street, Nanshan District, Shenzhen, China

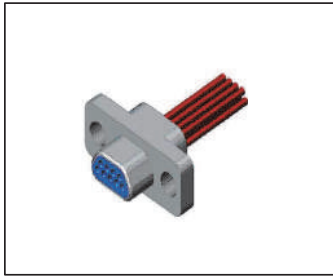
J30J 系列微矩形连接器 J30J серий мини-прямоугольные соединители

J30J压接基本型 прессуемый базовый/J30J-TJ&J30J-ZK

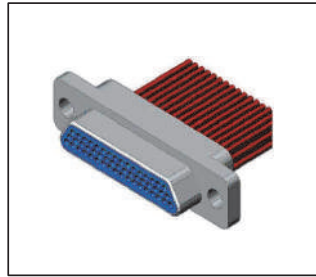
■ 插头 штепсель

■ J30J-5、9、15、21、25、31、37、51、66、74、100、144TJ

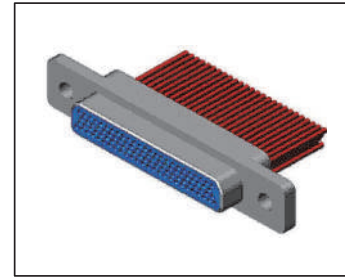
产品立体图 стереограмма продукта 产品立体图 стереограмма продукта 产品立体图 стереограмма продукта



J30J-9TJ



J30J-51TJ



J30J-100TJ

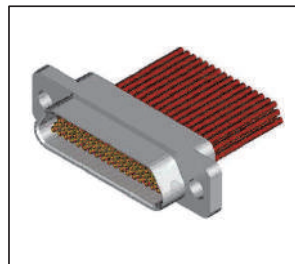
■ 插座 розетка

■ J30J-5、9、15、21、25、31、37、51、66、74、100、144ZK

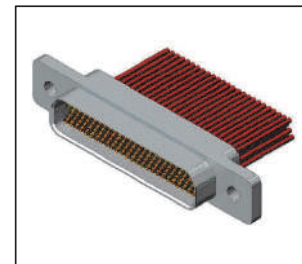
产品立体图 стереограмма продукта 产品立体图 стереограмма продукта 产品立体图 стереограмма продукта



J30J-9ZK

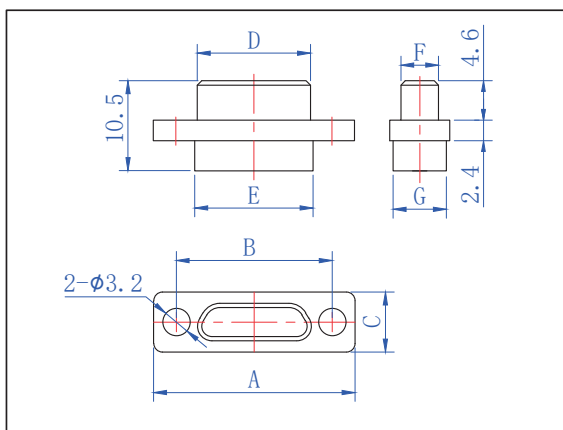


J30J-51ZK

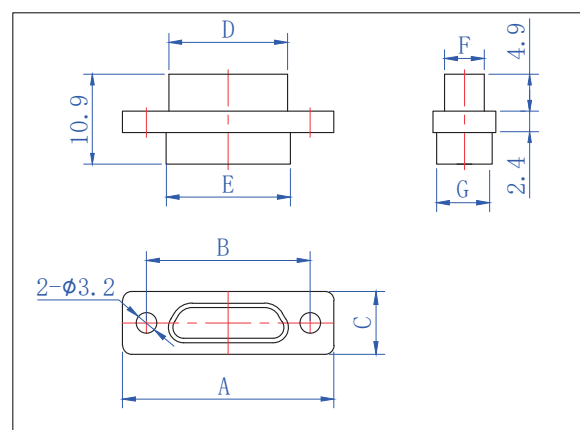


J30J-100ZK

产品外形尺寸图 Наружная размерная схема продукта 产品外形尺寸图 Наружная размерная схема продукта



J30J-□TJ



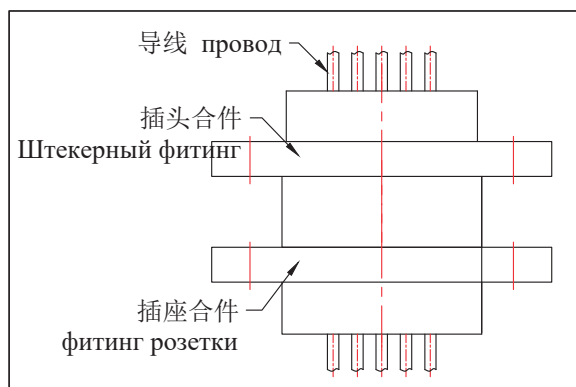
J30J-□ZK

J30J 系列微矩形连接器 J30J серий мини-прямоугольные соединители

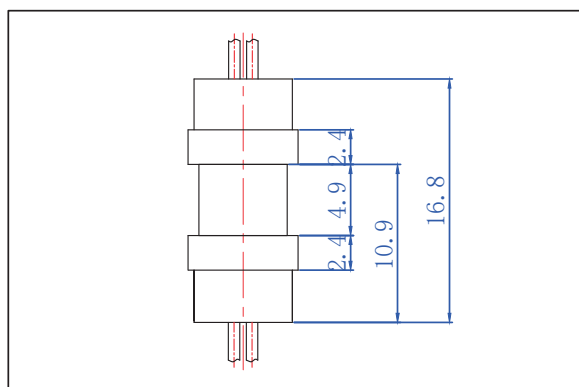
J30J压接基本型 прессуемый базовый/J30J-TJ&J30J-ZK

型号 Тип модели	A	B	C	D	E	F	G
J30J-5TJ	17.1	11.8	7.6	5.8	7.4	4.7	6.8
J30J-9TJ	19.6	14.3	7.6	8.3	9.9	4.7	6.8
J30J-15TJ	23.5	18.2	7.6	12.3	13.8	4.7	6.8
J30J-21TJ	27.4	22	7.6	16	17.6	4.7	6.8
J30J-25TJ	29.8	24.5	7.6	18.6	20.2	4.7	6.8
J30J-31TJ	33.6	28.3	7.6	22.4	24	4.7	6.8
J30J-37TJ	37.4	32.2	7.6	26.3	27.8	4.7	6.8
J30J-51TJ	36.4	30.86	8.7	25	26.6	5.8	7.9
J30J-66TJ	42.9	37.3	8.7	31.4	33	5.8	7.9
J30J-74TJ	38.8	33.5	9.7	27.5	29.1	6.8	9.1
J30J-100TJ	54.7	45.7	9.7	35	36.6	6.8	9.1
J30J-144TJ	66.6	58.6	9.7	49	50.6	6.8	9.1
J30J-5ZK	17.1	11.8	7.6	7.3	7.4	6.1	6.8
J30J-9ZK	19.6	14.3	7.6	9.8	9.9	6.1	6.8
J30J-15ZK	23.5	18.2	7.6	13.7	13.8	6.1	6.8
J30J-21ZK	27.4	22	7.6	17.4	17.6	6.1	6.8
J30J-25ZK	29.8	24.5	7.6	20	20.2	6.1	6.8
J30J-31ZK	33.6	28.3	7.6	23.8	24	6.1	6.8
J30J-37ZK	37.4	32.2	7.6	27.7	27.8	6.1	6.8
J30J-51ZK	36.4	30.86	8.7	26.5	26.6	7.2	7.9
J30J-66ZK	42.9	37.3	8.7	32.9	33	7.2	7.9
J30J-74ZK	38.8	33.5	9.7	29	29.1	8.3	9.1
J30J-100ZK	54.7	45.7	9.7	36.6	36.6	8.2	9.1
J30J-144ZK	66.6	58.6	9.7	50.6	50.6	8.2	9.1

产品对接后外形图 Чертеж формы изделия после стыковки



主视图 главный вид



左视图 вид слева

J30J 系列微矩形连接器 J30J 系列 мини-прямоугольные соединители

J30J压接扩展型 прессуемый расширенный / J30J-TJ-C & J30J-ZK-C

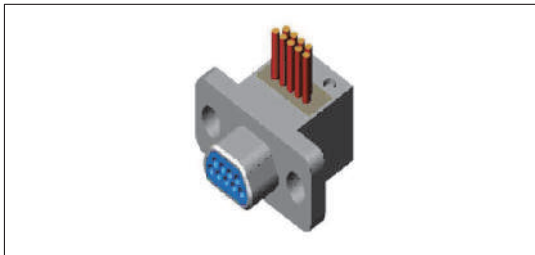
尾端导线的甩线方向与产品的对接方向相垂直的压接式产品。

Изделие обжимного типа, в котором направление схода проволоки на конце хвостового проводника перпендикулярно направлению стыкового соединения изделия.

■ 插头 штексель

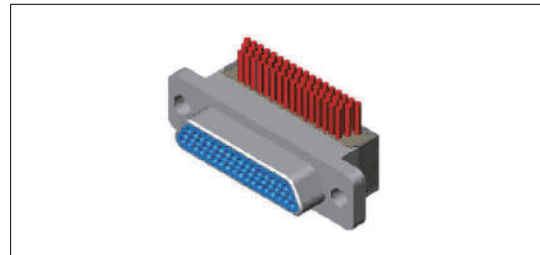
■ J30J-9、15、21、25、31、37、51、66、74、100TJ-C

产品立体图 стереограмма продукта



J30J-9TJ-C

产品立体图 стереограмма продукта



J30J-51TJ-C

■ 插座 розетка

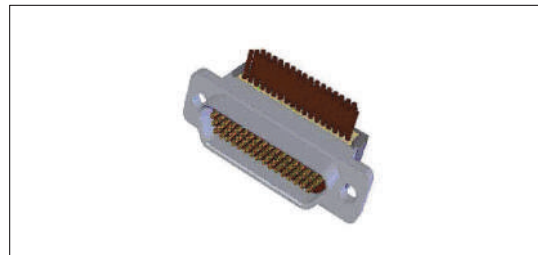
■ J30J-9、15、21、25、31、37、51、66、74、100ZK-C

产品立体图 стереограмма продукта



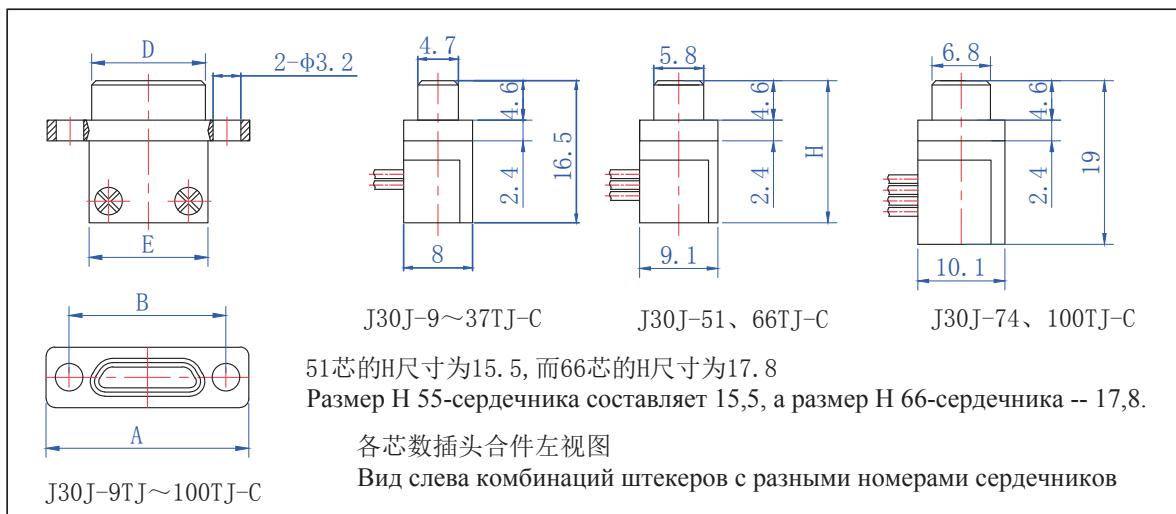
J30J-9ZK-C

产品立体图 стереограмма продукта



J30J-51ZK-C

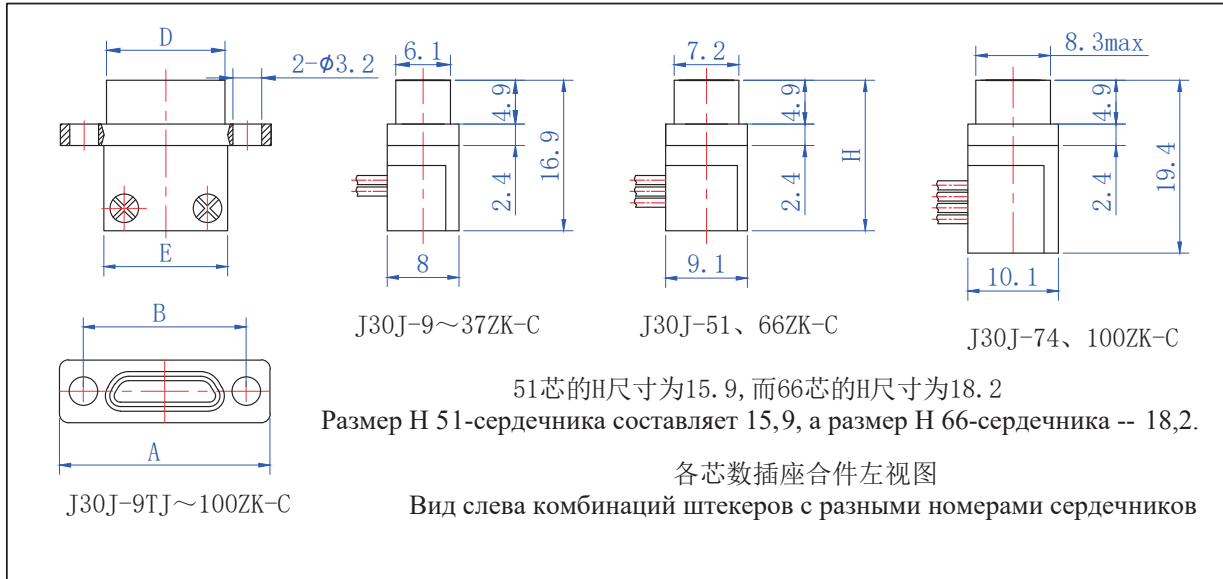
产品外形尺寸图 Наружная размерная схема продукта



J30J 系列微矩形连接器 J30J серий мини-прямоугольные соединители

J30J压接扩展型 прессуемый расширенный/J30J-TJ-C&J30J-ZK-C

产品外形尺寸图 Наружная размерная схема продукта



型号 Тип модели	A	B	D		E
			TJ-C	ZK-C	
J30J-9TJ/ZK-C	19.6	14.3	8.3	9.8	9.9
J30J-15TJ/ZK-C	23.5	18.2	12.3	13.7	13.8
J30J-21TJ/ZK-C	27.4	22	16	17.4	17.6
J30J-25TJ/ZK-C	29.8	24.5	18.6	20	20.2
J30J-31TJ/ZK-C	33.6	28.3	22.4	23.8	24
J30J-37TJ/ZK-C	37.4	32.2	26.3	27.7	27.8
J30J-51TJ/ZK-C	36.4	30.86	25	26.5	26.6
J30J-66TJ/ZK-C	42.9	37.3	31.4	32.9	33
J30J-74TJ/ZK-C	38.8	33.5	27.5	29	29.1
J30J-100TJ/ZK-C	54.7	45.7	35	36.6	36.6

说明:

应注意J30J-TJ-C插头合件与J30J-ZK-C插座合件的出线方向相反

Описание

Следует отметить, что штекерный фитинг J30J-TJ-C и штекерный фитинг J30J-ZK-C имеют противоположное направление выхода.

J30J 系列微矩形连接器 J30J серий мини-прямоугольные соединители

J30J压接扩展型 прессуемый расширенный/J30J-TJ-D&J30J-ZK-D

外壳法兰盘上开有凹槽以防安装螺钉打转的压接式产品。

Прижимные изделия с пазами на фланце корпуса для предотвращения проворачивания крепежных винтов .

■ 插头 штепсель

■ J30J-9、15、21、25、31、37、51、66、74、100、144TJ-D

产品立体图 стереограмма продукта



J30J-9TJ-D

产品立体图 стереограмма продукта

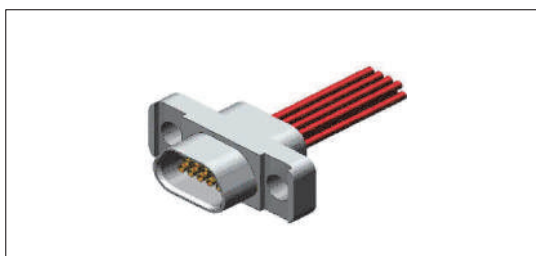


J30J-51TJ-D

■ 插座 розетка

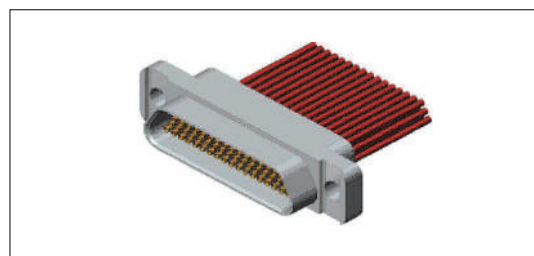
■ J30J-9、15、21、25、31、37、51、66、74、100、144ZK-D

产品立体图 стереограмма продукта



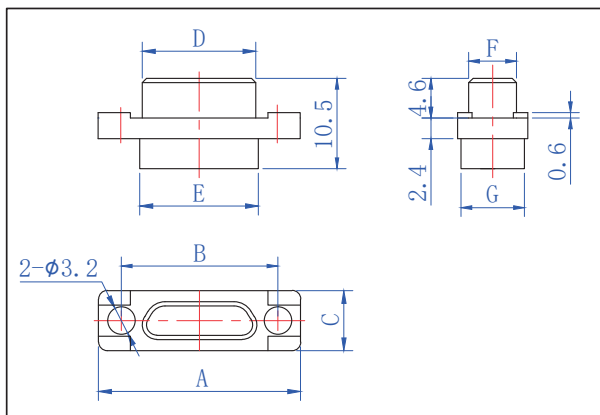
J30J-9ZK-D

产品立体图 стереограмма продукта



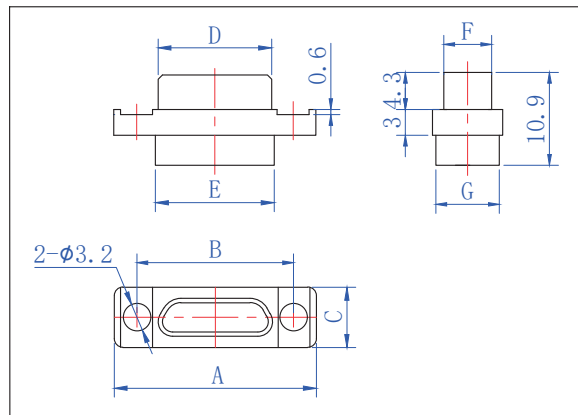
J30J-51ZK-D

产品外形尺寸图 Наружная размерная схема продукта



J30J-□TJ-D

产品外形尺寸图 Наружная размерная схема продукта



J30J-□ZK-D

J30J 系列微矩形连接器 J30J серий мини-прямоугольные соединители

J30J压接扩展型 прессуемый расширенный/J30J-TJ-D&J30J-ZK-D

型号 Тип модели	A	B	C	D	E	F	G
J30J-9TJ-D	19.6	14.3	7.6	8.3	9.9	4.7	6.8
J30J-15TJ-D	23.5	18.2	7.6	12.3	13.8	4.7	6.8
J30J-21TJ-D	27.4	22	7.6	16	17.6	4.7	6.8
J30J-25TJ-D	29.8	24.5	7.6	18.6	20.2	4.7	6.8
J30J-31TJ-D	33.6	28.3	7.6	22.4	24	4.7	6.8
J30J-37TJ-D	37.4	32.2	7.6	26.3	27.8	4.7	6.8
J30J-51TJ-D	36.4	30.86	8.7	25	26.6	5.8	7.9
J30J-66TJ-D	42.9	37.3	8.7	31.4	33	5.8	7.9
J30J-74TJ-D	38.8	33.5	9.7	27.5	29.1	6.8	9.1
J30J-100TJ-D	54.7	45.7	9.7	35	36.6	6.8	9.1
J30J-144TJ-D	66.6	58.6	9.7	49	50.6	6.8	9.1
J30J-9ZK-D	19.6	14.3	7.6	9.8	9.9	6.1	6.8
J30J-15ZK-D	23.5	18.2	7.6	13.7	13.8	6.1	6.8
J30J-21ZK-D	27.4	22	7.6	17.4	17.6	6.1	6.8
J30J-25ZK-D	29.8	24.5	7.6	20	20.2	6.1	6.8
J30J-31ZK-D	33.6	28.3	7.6	23.8	24	6.1	6.8
J30J-37ZK-D	37.4	32.2	7.6	27.7	27.8	6.1	6.8
J30J-51ZK-D	36.4	30.86	8.7	26.5	26.6	7.2	7.9
J30J-66ZK-D	42.9	37.3	8.7	32.9	33	7.2	7.9
J30J-74ZK-D	38.8	33.5	9.7	29	29.1	8.3	9.1
J30J-100ZK-D	54.7	45.7	9.7	36.6	36.65	8.2	9.1
J30J-144ZK-D	66.6	58.6	9.7	50.6	50.6	8.2	9.1

J30J压接扩展型 прессуемый расширенный/J30J-TJ-G&J30J-ZK-G

在J30J-TJ/ZK基本型产品基础上将外壳镀覆层改为镀镍状态

Покрытие корпуса заменено на кадмирование на основе базового изделия J30J-TJ/ZK.

■ 插头 штепсель

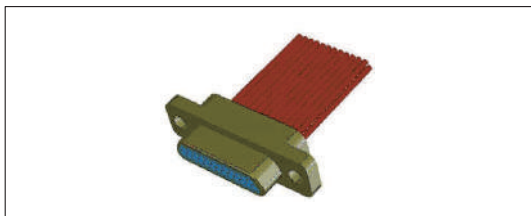
■ 插座 розетка

■ J30J-9、15、21、25、31、37、51、66、74、100、144TJ-G

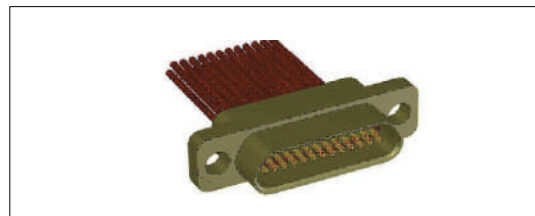
■ J30J-9、15、21、25、31、37、51、66、74、100、144ZK-G

产品立体图 стереограмма продукта

产品立体图 стереограмма продукта



J30J-□TJ-G



J30J-□ZK-G

说明：该产品在外形上与J3J-TJ/ZK基本型产品除了因外壳的镀层不同而有颜色差异外，其余均相同，所以其外形尺寸、安装板开孔尺寸均按对应芯数的J30J-TJ/ZK基本型产品。

Описание За исключением разницы в цвете, связанной с различным покрытием корпуса, данное изделие по внешнему виду идентично остальным базовым изделиям J3J-TJ/ZK, поэтому его внешние размеры и размеры отверстия монтажной платы соответствуют соответствующему количеству сердечников базовых изделий J30J-TJ/ZK.

J30J 系列微矩形连接器 J30J серий мини-прямоугольные соединители

J30J压接扩展型 прессуемый расширенный/J30J-TJ-Q&J30J-ZK-Q

外壳法兰盘长、宽、安装孔间距加大、并配有法兰界面密封垫。

Длина, ширина, расстояние между монтажными отверстиями фланца корпуса увеличены, а также установлена прокладка для сопряжения фланцев.

■ 插头 штексель

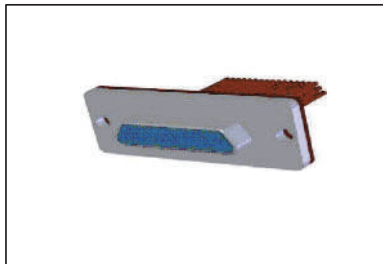
■ J30J-9、15、21、25、31、37、51、66、74、100、144TJ-Q

产品立体图 стереограмма продукта



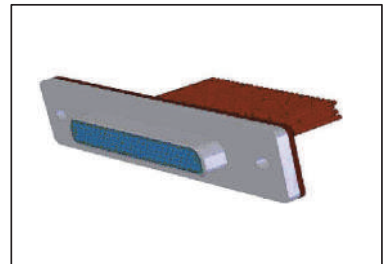
J30J-9TJ-Q

产品立体图 стереограмма продукта



J30J-51TJ-Q

产品立体图 стереограмма продукта



J30J-100TJ-Q

■ 插座 розетка

■ J30J-9、15、21、25、31、37、51、66、74、100、144ZK-Q

产品立体图 стереограмма продукта



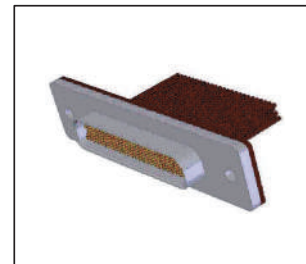
J30J-9ZK-Q

产品立体图 стереограмма продукта



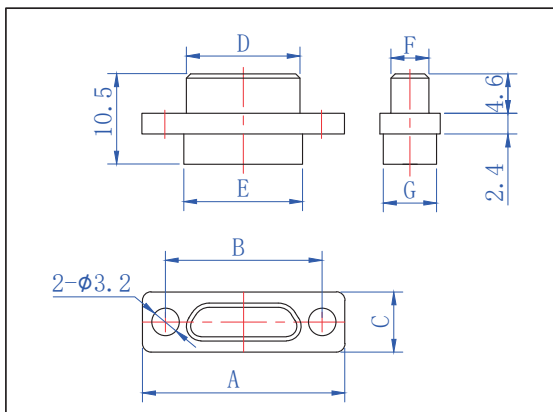
J30J-51ZK-Q

产品立体图 стереограмма продукта

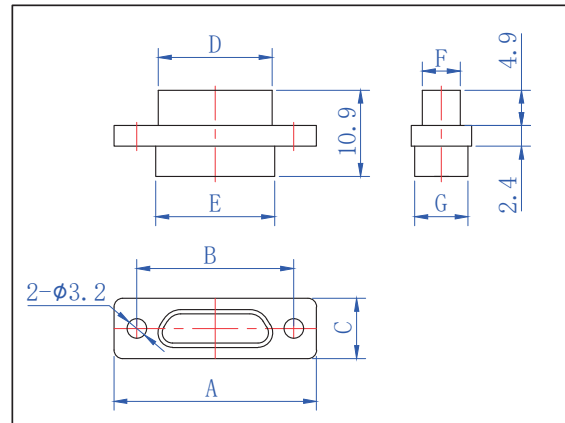


J30J-100ZK-Q

产品外形尺寸图 Наружная размерная схема продукта



J30J-□TJ-Q



J30J-□ZK-Q

说明：产品法兰盘上所装橡胶垫（参见产品立体图）厚度均为1mm

Примечание: Толщина резиновой прокладки на фланце изделия (см. стереограмма продукта) составляет 1 мм.

HST-Tech Co., Ltd.

715 Kangtai Group Building, No. 222 Kefa Road, Science and Technology Park Community, Yuehai Street, Nanshan District, Shenzhen, China

J30J 系列微矩形连接器 J30J 系列 мини-прямоугольные соединители

J30J压接扩展型 прессуемый расширенный/J30J-TJ-Q&J30J-ZK-Q

型号 Тип модели	A	B	C	D	E	F	G
J30J-9TJ-Q	26	21	14	8.3	9.9	4.7	6.8
J30J-15TJ-Q	29.9	24.9	14	12.3	13.8	4.7	6.8
J30J-21TJ-Q	33.8	28.7	14	16	17.6	4.7	6.8
J30J-25TJ-Q	36.2	31.2	14	18.6	20.2	4.7	6.8
J30J-31TJ-Q	40	35	14	22.4	24	4.7	6.8
J30J-37TJ-Q	43.8	38.9	14	26.3	27.8	4.7	6.8
J30J-51TJ-Q	42.6	37.6	15.2	25	26.6	5.8	7.9
J30J-66TJ-Q	49.3	44	15.2	31.4	33	5.8	7.9
J30J-74TJ-Q	45.2	40.2	16.1	27.5	29.1	6.8	9.1
J30J-100TJ-Q	61.1	52.4	16.1	35	36.6	6.8	9.1
J30J-144TJ-Q	74	65.3	16.1	49	50.6	6.8	9.1
J30J-9ZK-Q	26	21	14	9.8	9.9	6.1	6.8
J30J-15ZK-Q	29.9	24.9	14	13.7	13.8	6.1	6.8
J30J-21ZK-Q	33.8	28.7	14	17.4	17.6	6.1	6.8
J30J-25ZK-Q	36.2	31.2	14	20	20.2	6.1	6.8
J30J-31ZK-Q	40	35	14	23.8	24	6.1	6.8
J30J-37ZK-Q	43.8	38.9	14	27.7	27.8	6.1	6.8
J30J-51ZK-Q	42.6	37.6	15.2	26.5	26.6	7.2	7.9
J30J-66ZK-Q	49.3	44	15.2	32.9	33	7.2	7.9
J30J-74ZK-Q	45.2	40.2	16.1	29	29.1	8.3	9.1
J30J-100ZK-Q	61.1	52.4	16.1	36.6	36.65	8.2	9.1
J30J-144ZK-Q	74	65.3	16.1	50.6	50.6	8.2	9.1

J30J 系列微矩形连接器 J30J 系列 мини-прямоугольные соединители

J30J压接扩展型 прессуемый расширенный/J30J-TJ-Q8&J30J-ZK-Q8

外壳法兰盘长、宽、安装孔间距在J30J-TJ/ZK的基础上加大

Длина, ширина и расстояние между монтажными отверстиями фланца корпуса увеличены на основе J30J-TJ/ZK.

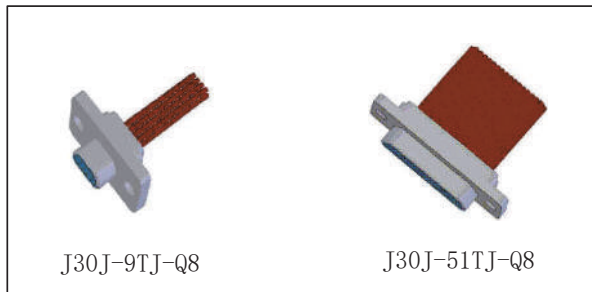
■ 插头 штепсель

■ 插座 розетка

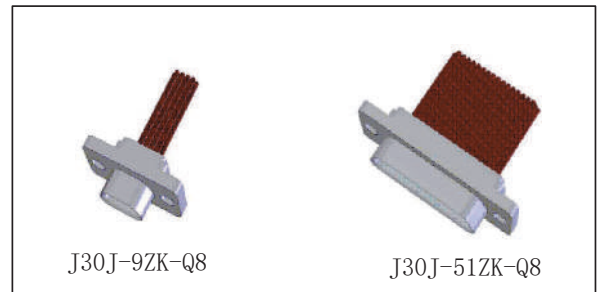
■ J30J-9、15、21、25、31、37、51TJ-Q8

■ J30J-9、15、21、25、31、37、51ZK-Q8

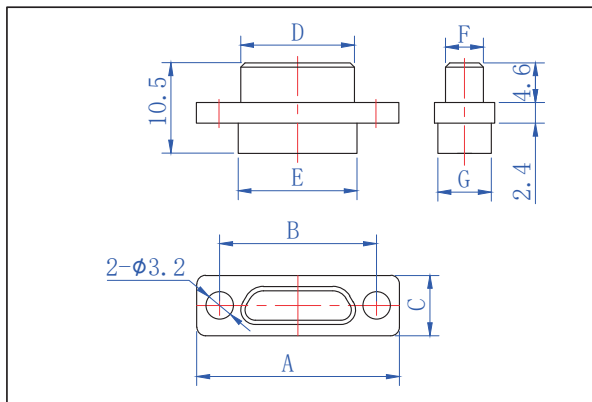
产品立体图 стереограмма продукта



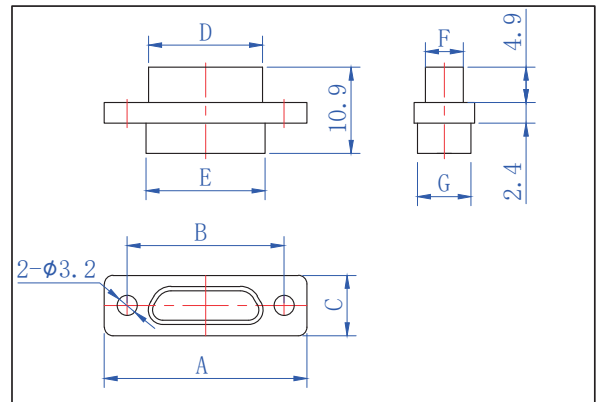
产品立体图 стереограмма продукта



产品外形尺寸图 Наружная размерная схема продукта



产品外形尺寸图 Наружная размерная схема продукта



型号 Тип модели	A	B	C	D		E	F		G
				TJ-Q8	ZK-Q8		TJ-Q8	ZK-Q8	
J30J-9TJ/ZK-Q8	21.4	16.1	11.6	8.3	9.8	9.9	4.7	6.1	6.8
J30J-15TJ/ZK-Q8	25.3	20	11.6	12.3	13.7	13.8	4.7	6.1	6.8
J30J-21TJ/ZK-Q8	29.2	23.8	11.6	16	17.4	17.6	4.7	6.1	6.8
J30J-25TJ/ZK-Q8	31.6	26.3	11.6	18.6	20	20.2	4.7	6.1	6.8
J30J-31TJ/ZK-Q8	35.4	30.1	11.6	22.4	23.8	24	4.7	6.1	6.8
J30J-37TJ/ZK-Q8	39.2	34	11.6	26.3	27.7	27.8	4.7	6.1	6.8
J30J-51TJ/ZK-Q8	38.2	32.6	12.6	25	26.5	26.6	5.8	7.2	7.9

J30J 系列微矩形连接器 J30J серий мини-прямоугольные соединители

J30J压接扩展型 прессуемый расширенный

J30J-TJ (9.6) & J30J-ZK (9.6) & J30J-TJ (11.6) & J30J-ZK (11.6)

外壳法兰盘宽度增加到9.6mm、11.6mm，其他尺寸与压接基本型一致

Ширина фланца корпуса была увеличена до 9,6 мм и 11,6 мм, а остальные размеры такие же, как и у основного типа обжима.

■ 插头 штепсель

■ J30J-9、15、21、25、31、37TJ (9.6)

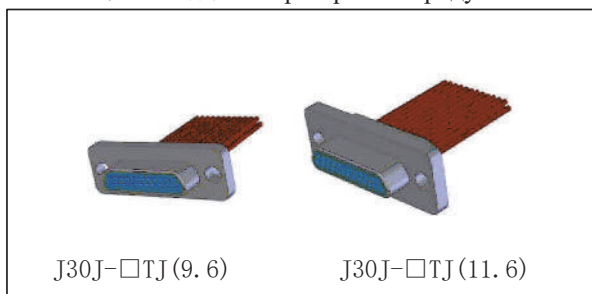
■ J30J-9、15、21、25、31、37TJ (11.6)

■ 插座 розетка

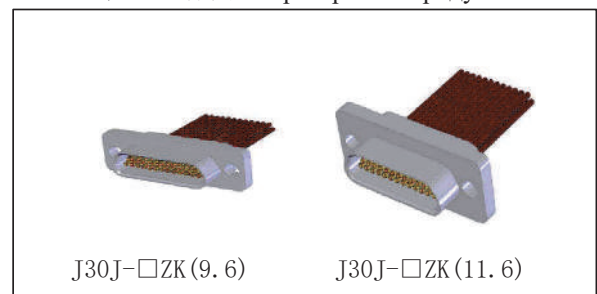
■ J30J-9、15、21、25、31、37ZK (9.6)

■ J30J-9、15、21、25、31、37ZK (11.6)

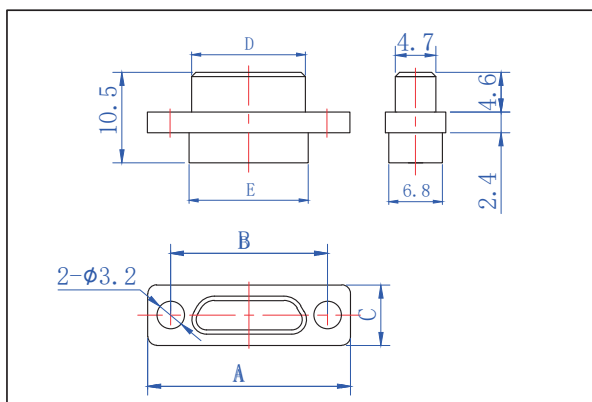
产品立体图 стереограмма продукта



产品立体图 стереограмма продукта

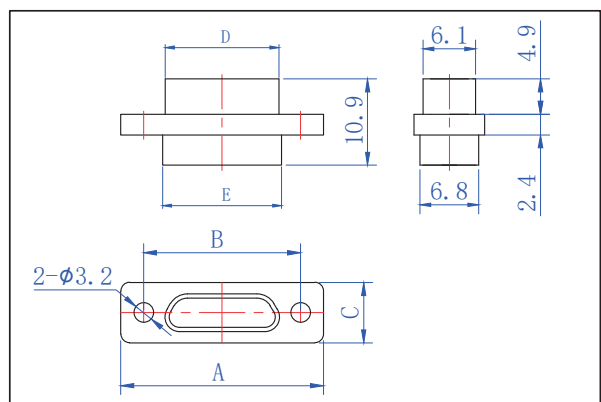


产品外形尺寸图 Наружная размерная схема продукта



J30J-□TJ (9.6) / J30J-□TJ (11.6)

产品外形尺寸图 Наружная размерная схема продукта



J30J-□ZK (9.6) / J30J-□ZK (11.6)

型号 Тип модели	A	B	C		D		E
			TJ (9.6) ZK (9.6)	TJ (11.6) ZK (11.6)	TJ (9.6) TJ (11.6)	ZK (9.6) ZK (11.6)	
J30J-9TJ (9.6) / TJ (11.6) / ZK (9.6) / ZK (11.6)	19.6	14.3	9.6	11.6	8.3	9.8	9.9
J30J-15TJ (9.6) / TJ (11.6) / ZK (9.6) / ZK (11.6)	23.5	18.2	9.6	11.6	12.3	13.7	13.8
J30J-21TJ (9.6) / TJ (11.6) / ZK (9.6) / ZK (11.6)	27.4	22	9.6	11.6	16	17.4	17.6
J30J-25TJ (9.6) / TJ (11.6) / ZK (9.6) / ZK (11.6)	29.8	24.5	9.6	11.6	18.6	20	20.2
J30J-31TJ (9.6) / TJ (11.6) / ZK (9.6) / ZK (11.6)	33.6	28.3	9.6	11.6	22.4	23.8	24
J30J-37TJ (9.6) / TJ (11.6) / ZK (9.6) / ZK (11.6)	37.4	32.2	9.6	11.6	26.3	27.7	27.8

J30J 系列微矩形连接器 J30J серий мини-прямоугольные соединители

J30J压接扩展型 прессуемый расширенный/J30J-TJ-A&J30J-ZK-A

本系列产品带有屏蔽线夹, 导线外整体套有编织屏蔽网

Изделия этой серии имеют экранированный проволочный зажим, а внешняя часть проволоки целиком покрывается подготовленной экранирующей сеткой.

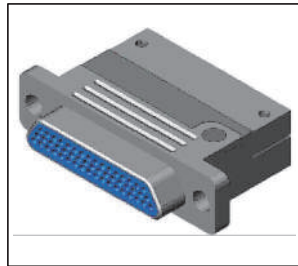
■ 插头 штепсель

■ J30J-9、15、21、25、31、37、51、66、74、100、144TJ-A

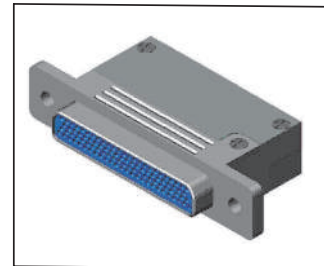
产品立体图 стереограмма продукта 产品立体图 стереограмма продукта 产品立体图 стереограмма продукта



J30J-9TJ-A



J30J-51TJ-A



J30J-100TJ-A

■ 插座 розетка

■ J30J-9、15、21、25、31、37、51、66、74、100、144ZK-A

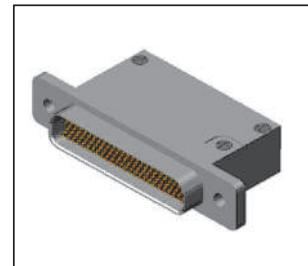
产品立体图 стереограмма продукта 产品立体图 стереограмма продукта 产品立体图 стереограмма продукта



J30J-9ZK-A

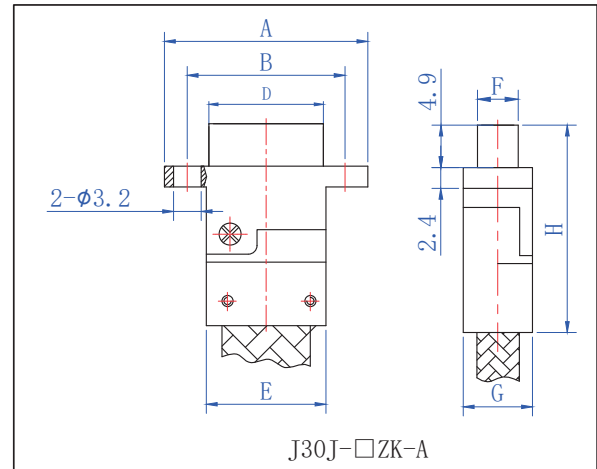
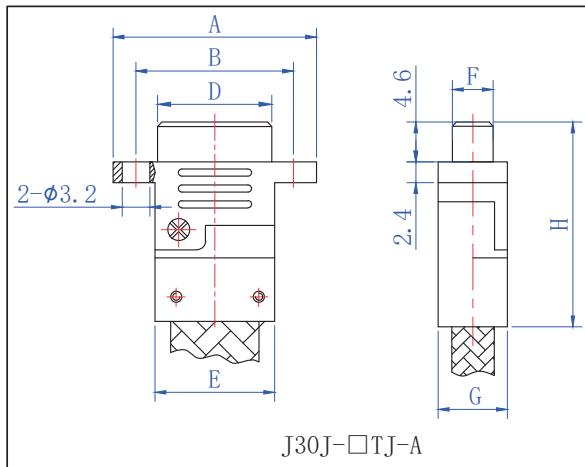


J30J-51ZK-A



J30J-100ZK-A

产品外形尺寸图 Наружная размерная схема продукта

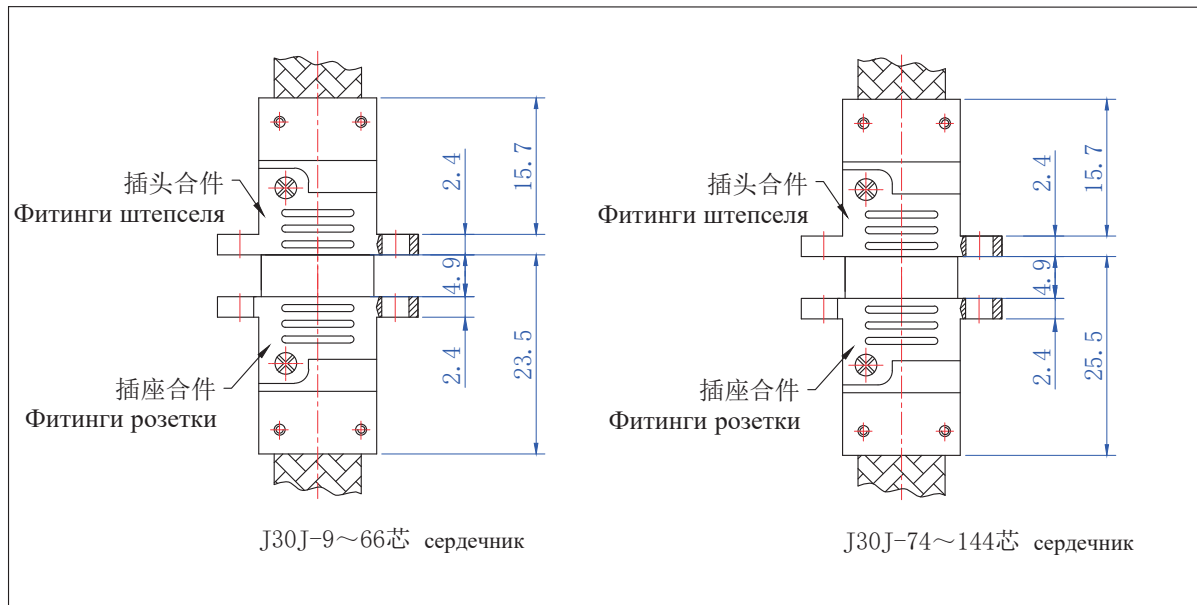


J30J 系列微矩形连接器 J30J 系列 мини-прямоугольные соединители

J30J压接扩展型 прессуемый расширенный/J30J-TJ-A&J30J-ZK-A

型号 Тип модели	A	B	D		E	F		G	H	
			TJ-A	ZK-A		TJ-A	ZK-A		TJ-A	ZK-A
J30J-9TJ/ZK-A	19.6	14.3	8.3	9.8	9.9	4.7	6.1	8	23	23.5
J30J-15TJ/ZK-A	23.5	18.2	12.3	13.7	13.8	4.7	6.1	8	23	23.5
J30J-21TJ/ZK-A	27.4	22	16	17.4	17.6	4.7	6.1	8	23	23.5
J30J-25TJ/ZK-A	29.8	24.5	18.6	20	20.2	4.7	6.1	8	23	23.5
J30J-31TJ/ZK-A	33.6	28.3	22.4	23.8	24	4.7	6.1	8	23	23.5
J30J-37TJ/ZK-A	37.4	32.2	26.3	27.7	27.8	4.7	6.1	8	23	23.5
J30J-51TJ/ZK-A	36.4	30.86	25	26.5	26.6	5.8	7.2	9	23	23.5
J30J-66TJ/ZK-A	42.9	37.3	31.4	32.9	33	5.8	7.2	9	23	23.5
J30J-74TJ/ZK-A	38.8	33.5	27.5	29	29.1	6.8	8.3	11	25	25.5
J30J-100TJ/ZK-A	54.7	45.7	35	36.6	36.6	6.8	8.2	11	25	25.5
J30J-144TJ/ZK-A	66.6	58.6	49	50.6	50.6	6.8	8.2	11	25	25.5

产品对接后外形图 Чертеж формы изделия после стыковки



J30J 系列微矩形连接器 J30J серий мини-прямоугольные соединители

J30J压接扩展型 прессуемый расширенный/J30J-TJ-AD&J30J-ZK-AD

本系列产品带有屏蔽线夹, 导线外整体套有编制屏蔽网, 外壳法兰处开防转槽。

Данная серия изделий с экранирующими зажимами, проводник снаружи весь комплект с подготовкой экранирующей сетки. На фланце корпуса вырезаны противовращательные канавки.

■ 插头 штепсель

■ J30J-9、15、21、25、31、37、51、66、74、100、144TJ-AD

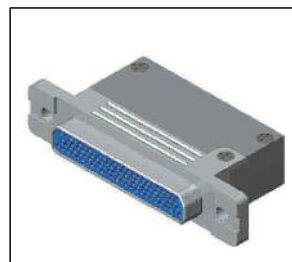
产品立体图 стереограмма продукта 产品立体图 стереограмма продукта 产品立体图 стереограмма продукта



J30J-9TJ-AD



J30J-51TJ-AD



J30J-100TJ-AD

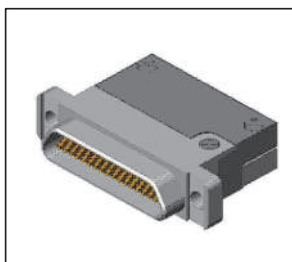
■ 插座 розетка

■ J30J-9、15、21、25、31、37、51、66、74、100、144ZK-AD

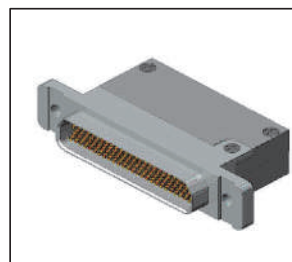
产品立体图 стереограмма продукта 产品立体图 стереограмма продукта 产品立体图 стереограмма продукта



J30J-9ZK-AD

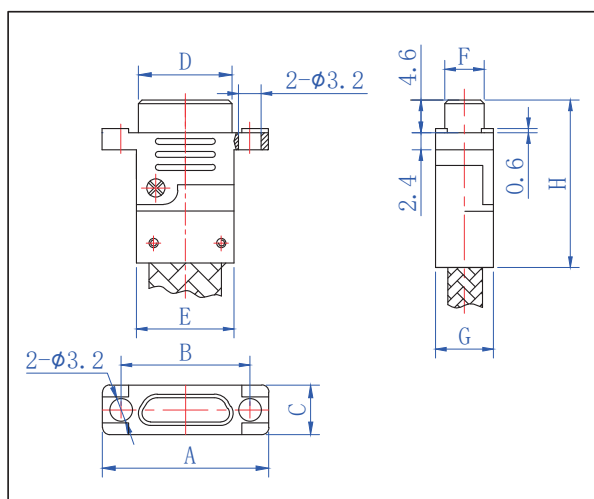


J30J-51ZK-AD

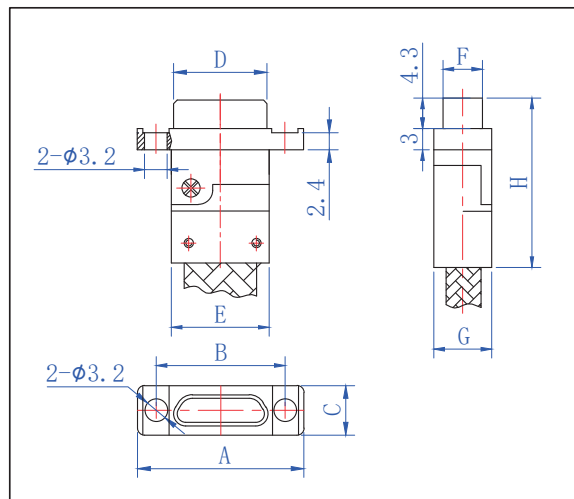


J30J-100ZK-AD

产品外形尺寸图 Наружная размерная схема продукта



J30J-□TJ-AD



J30J-□ZK-AD

J30J 系列微矩形连接器 J30J 系列 мини-прямоугольные соединители

型号 Тип	A	B	D		E	F		G	H	
			TJ-AD	ZK-AD		TJ-AD	ZK-AD		TJ-AD	ZK-AD
J30J-9TJ/ZK-AD	19.6	14.3	8.3	9.8	9.9	4.7	6.1	8	23	23.5
J30J-15TJ/ZK-AD	23.5	18.2	12.3	13.7	13.8	4.7	6.1	8	23	23.5
J30J-21TJ/ZK-AD	27.4	22	16	17.4	17.6	4.7	6.1	8	23	23.5
J30J-25TJ/ZK-AD	29.8	24.5	18.6	20	20.2	4.7	6.1	8	23	23.5
J30J-31TJ/ZK-AD	33.6	28.3	22.4	23.8	24	4.7	6.1	8	23	23.5
J30J-37TJ/ZK-AD	37.4	32.2	26.3	27.7	27.8	4.7	6.1	8	23	23.5
J30J-51TJ/ZK-AD	36.4	30.86	25	26.5	26.6	5.8	7.2	9	23	23.5
J30J-66TJ/ZK-AD	42.9	37.3	31.4	32.9	33	5.8	7.2	9	23	23.5
J30J-74TJ/ZK-AD	38.8	33.5	27.5	29	29.1	6.8	8.3	11	25	25.5
J30J-100TJ/ZK-AD	54.7	45.7	35	36.6	36.6	6.8	8.2	11	25	25.5
J30J-144TJ/ZK-AD	66.6	58.6	49	50.6	50.6	6.8	8.2	11	25	25.5

J30J压接扩展型 прессуемый расширенный/J30J-TJ-A(9.6)&J30J-ZK-A(9.6)

■ 插头 штепсель

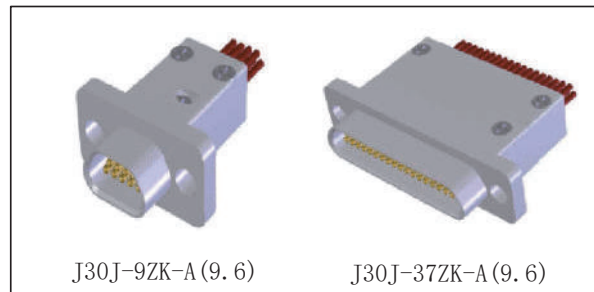
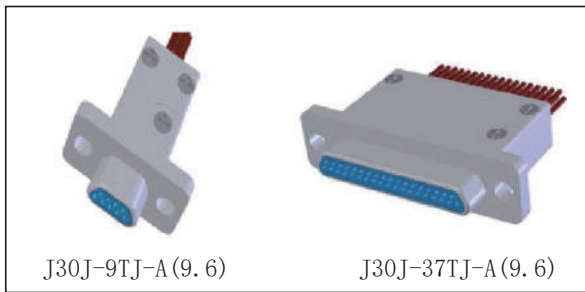
■ 插座 розетка

■ J30J-9、15、21、25、31、37TJ-A(9.6)

■ J30J-9、15、21、25、31、37ZK-A(9.6)

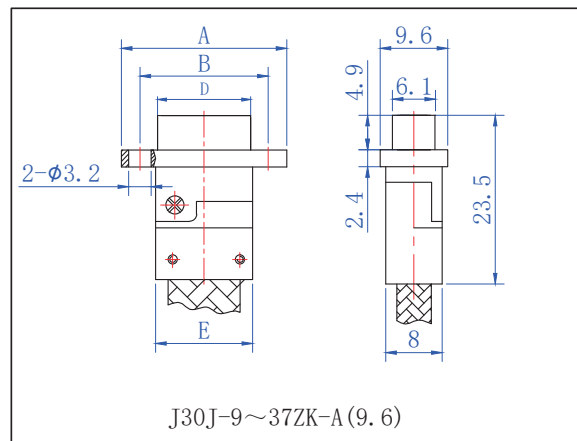
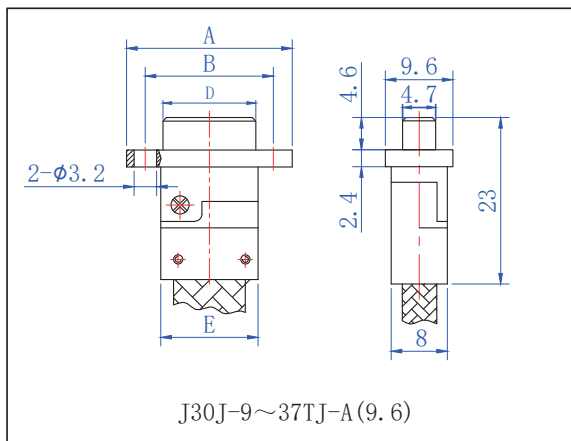
产品立体图 стереограмма продукта

产品立体图 стереограмма продукта



产品外形尺寸图 Наружная размерная схема продукта

产品外形尺寸图 Наружная размерная схема продукта



J30J 系列微矩形连接器 J30J серий мини-прямоугольные соединители

型号 Тип	A	B	D		E
			TJ-A(9.6)	ZK-A(9.6)	
J30J-9TJ/ZK-A(9.6)	19.6	14.3	8.3	9.8	9.9
J30J-15TJ/ZK-A(9.6)	23.5	18.2	12.3	13.7	13.8
J30J-21TJ/ZK-A(9.6)	27.4	22	16	17.4	17.6
J30J-25TJ/ZK-A(9.6)	29.8	24.5	18.6	20	20.2
J30J-31TJ/ZK-A(9.6)	33.6	28.3	22.4	23.8	24
J30J-37TJ/ZK-A(9.6)	37.4	32.2	26.3	27.7	27.8

J30J压接扩展型 прессуемый расширенный/J30J-TJ-AQ8&J30J-ZK-AQ8

本系列产品在J30J-A基础上法兰加长、加宽、安装孔间距变大。 На основе J30J-A, фланец этой серии продуктов длиннее и шире, а расстояние между монтажными отверстиями увеличено.

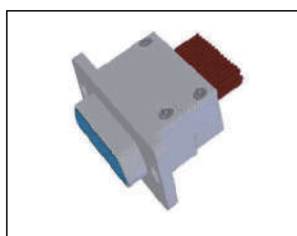
■ 插头 штепсель

■ J30J-9、15、21、25、31、37、51、66、74、100TJ-AQ8

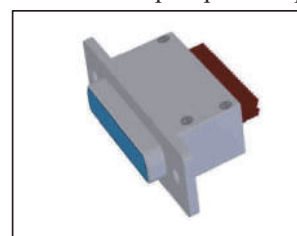
产品立体图 стереограмма продукта 产品立体图 стереограмма продукта 产品立体图 стереограмма продукта



J30J-9TJ-AQ8



J30J-51TJ-AQ8



J30J-100TJ-AQ8

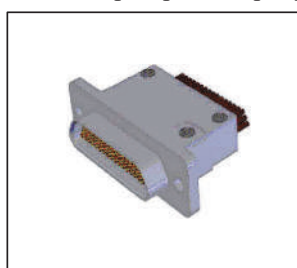
■ 插座 розетка

■ J30J-9、15、21、25、31、37、51、66、74、100ZK-AQ8

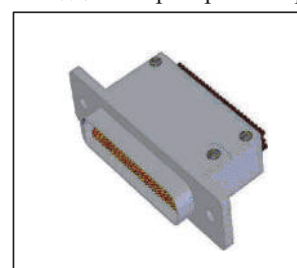
产品立体图 стереограмма продукта 产品立体图 стереограмма продукта 产品立体图 стереограмма продукта



J30J-9ZK-AQ8

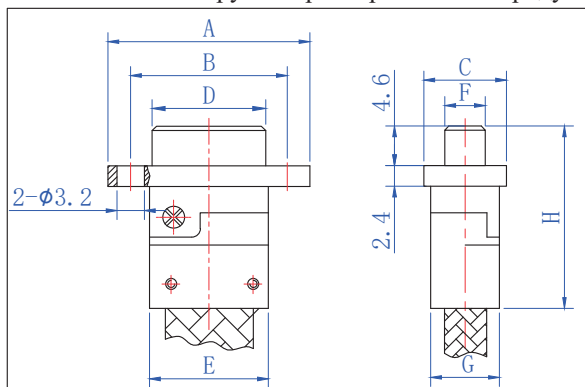


J30J-51ZK-AQ8

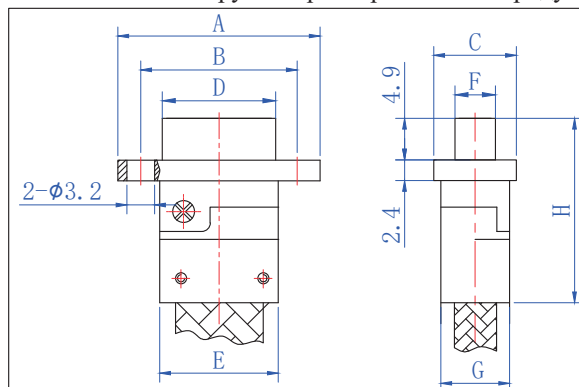


J30J-100ZK-AQ8

产品外形尺寸图 Наружная размерная схема продукта 产品外形尺寸图 Наружная размерная схема продукта



J30J-9~100TJ-AQ8



J30J-9~100ZK-AQ8

J30J 系列微矩形连接器 J30J 系列 мини-прямоугольные соединители

J30J压接扩展型 прессуемый расширенный/J30J-TJ-AQ8&J30J-ZK-AQ8

型号 Тип	A	B	C	D		E	F		G	H	
				TJ-AQ8	ZK-AQ8		TJ-AQ8	ZK-AQ8		TJ-AQ8	ZK-AQ8
J30J-9TJ/ZK-AQ8	21.4	16.1	11.6	8.3	9.8	9.9	4.7	6.1	8	23	23.5
J30J-15TJ/ZK-AQ8	25.3	20	11.6	12.3	13.7	13.8	4.7	6.1	8	23	23.5
J30J-21TJ/ZK-AQ8	29.2	23.8	11.6	16	17.4	17.6	4.7	6.1	8	23	23.5
J30J-25TJ/ZK-AQ8	31.6	26.3	11.6	18.6	20	20.2	4.7	6.1	8	23	23.5
J30J-31TJ/ZK-AQ8	35.4	30.1	11.6	22.4	23.8	24	4.7	6.1	8	23	23.5
J30J-37TJ/ZK-AQ8	39.2	34	11.6	26.3	27.7	27.8	4.7	6.1	8	23	23.5
J30J-51TJ/ZK-AQ8	38.2	32.6	12.6	25	26.5	26.6	5.8	7.2	9	23	23.5
J30J-74TJ/ZK-AQ8	40.6	35.3	13.8	27.5	29	29.1	6.8	8.3	11	25	25.5
J30J-100TJ/ZK-AQ8	56.5	47.5	13.8	35	36.6	36.6	6.8	8.2	11	25	25.5

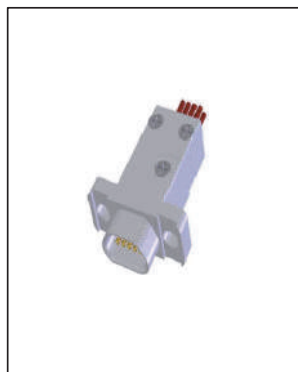
J30J压接扩展型 прессуемый расширенный J30J-ZK-AD(11.6)

■插座 розетка

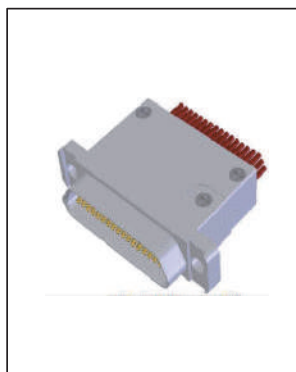
■J30J-9、15、21、25、31、37ZK-AD(11.6)

产品立体图 стереограмма продукта

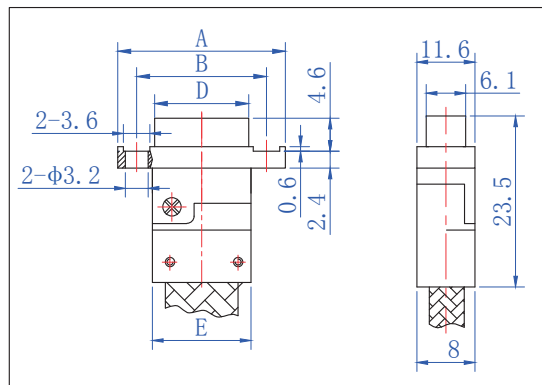
产品外形尺寸图 Наружная размерная схема продукта



J30J-9ZK-AD(11.6)



J30J-37ZK-AD(11.6)



J30J-9~37ZK-AD(11.6)

型号 Тип	A	B	D	E
J30J-9ZK-AD(11.6)	19.6	14.3	9.8	9.9
J30J-15ZK-AD(11.6)	23.5	18.2	13.7	13.8
J30J-21ZK-AD(11.6)	27.4	22	17.4	17.6
J30J-25ZK-AD(11.6)	29.8	24.5	20	20.2
J30J-31ZK-AD(11.6)	33.6	28.3	23.8	24
J30J-37ZK-AD(11.6)	37.4	32.2	27.7	27.8

J30J 系列微矩形连接器 J30J 系列 мини-прямоугольные соединители

J30J插装印制板基本型/J30J直插印制板N型

J30J вставленная PCB базового типа/J30J прямой PCB N типа

接触件尾端与印制板的连接方式为直插式，且网格尺寸为2.54×2.54。

Способ соединения между задней частью контактной детали и печатной платой - прямой, а размер сетки составляет 2,54x2,54.

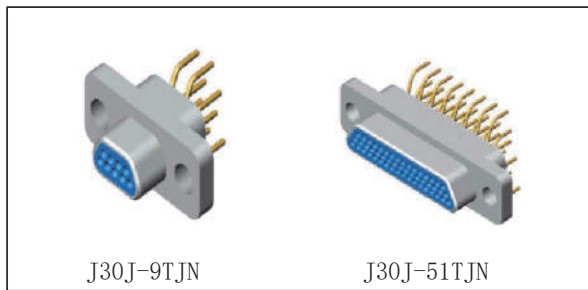
■ 插头 штепсель

■ 插座 розетка

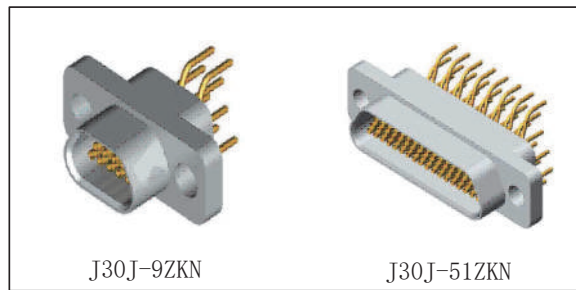
■ J30J-9、15、21、25、31、37、51、66、74、100、144TJN

■ J30J-9、15、21、25、31、37、51、66、74、100、144ZKN

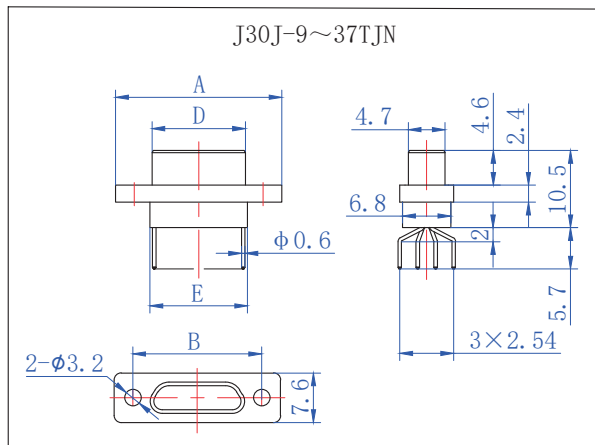
产品立体图 стереограмма продукта



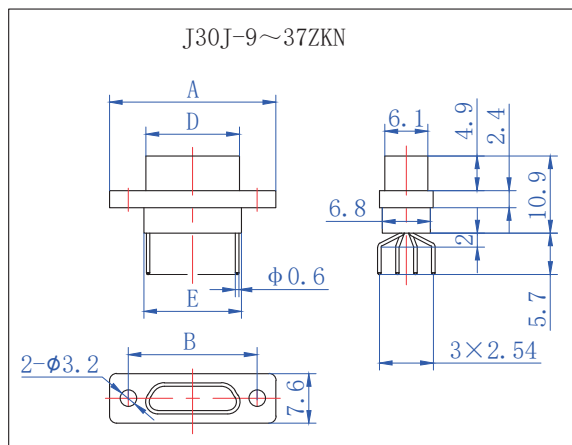
产品立体图 стереограмма продукта



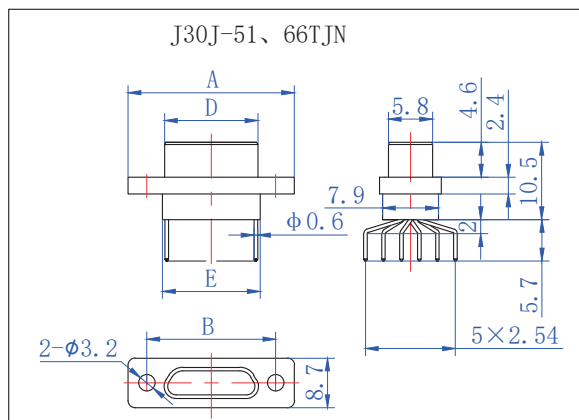
产品外形尺寸图 Наружная размерная схема продукта



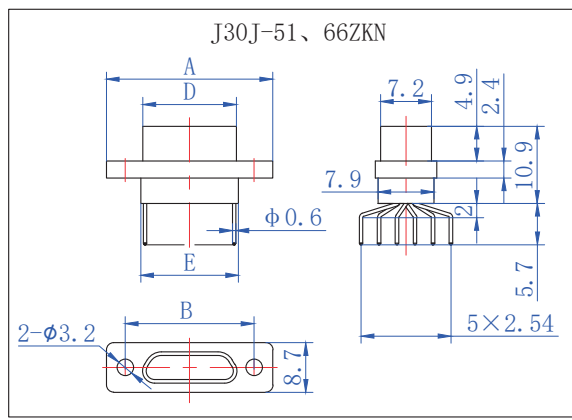
产品外形尺寸图 Наружная размерная схема продукта



产品外形尺寸图 Наружная размерная схема продукта



产品外形尺寸图 Наружная размерная схема продукта

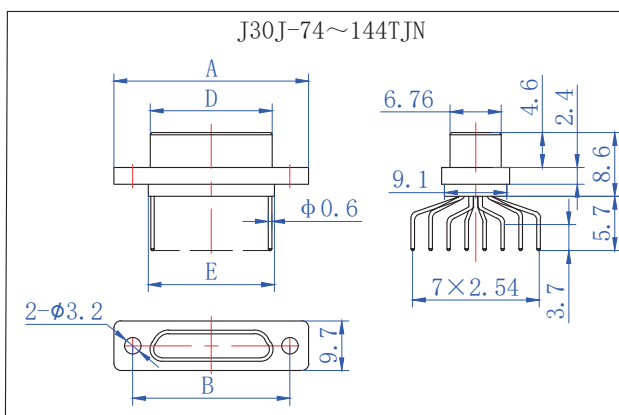


J30J 系列微矩形连接器 J30J 系列 мини-прямоугольные соединители

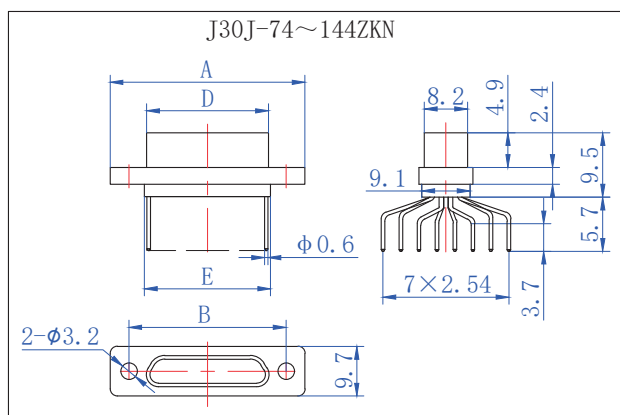
J30J 插装印制板基本型/J30J 直插印制板N型

J30J 插入式 PCB 基本型/J30J 直插式 PCB N 型

产品外形尺寸图 Наружная размерная схема продукта



产品外形尺寸图 Наружная размерная схема продукта



型号 Тип	A	B	D		E
			TJN	ZKN	
J30J-9TJ/ZKN	19.6	14.3	8.3	9.8	9.9
J30J-15TJ/ZKN	23.5	18.2	12.3	13.7	13.8
J30J-21TJ/ZKN	27.4	22	16	17.4	17.6
J30J-25TJ/ZKN	29.8	24.5	18.6	20	20.2
J30J-31TJ/ZKN	33.6	28.3	22.4	23.8	24
J30J-37TJ/ZKN	37.4	32.2	26.3	27.7	27.8
J30J-51TJ/ZKN	36.4	30.86	25	26.5	26.6
J30J-66TJ/ZKN	42.9	37.3	31.4	32.9	33
J30J-74TJ/ZKN	38.8	33.5	27.5	29	29.1
J30J-100TJ/ZKN	54.7	45.7	35	36.6	36.6
J30J-144TJ/ZKN	66.6	58.6	49	50.6	50.6

J30J 系列微矩形连接器 J30J серий мини-прямоугольные соединители

J30J插装印制板基本型/J30J直插印制板N-J型

J30J вставленный PCB базового типа /J30J прямой PCB N-J типа

接触件尾端与印制板的连接方式为直插式，网格尺寸为1.27×2.54(列×行)

Способ соединения между задней частью контактной детали и печатной платой - прямой, а размер сетки составляет 1.27x2.54 (столбец x строка).

■ 插头 штепсель

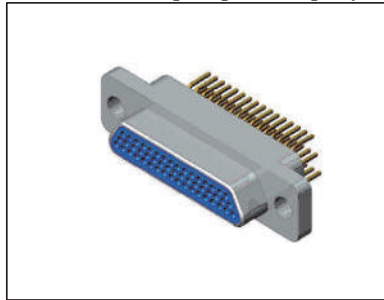
■ J30J-9、15、21、25、31、37、51、66、74、100、144TJN-J

产品立体图 стереограмма продукта



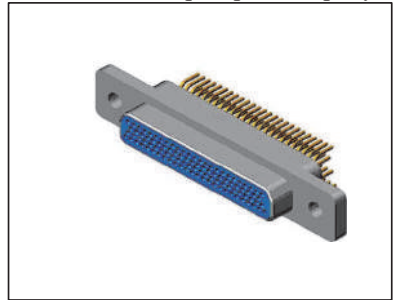
J30J-9TJN-J

产品立体图 стереограмма продукта



J30J-51TJN-J

产品立体图 стереограмма продукта

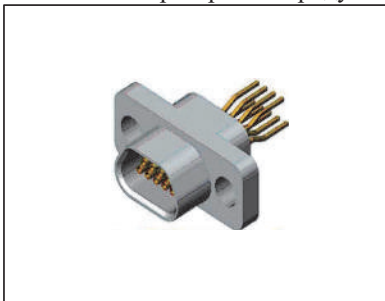


J30J-100TJN-J

■ 插座 розетка

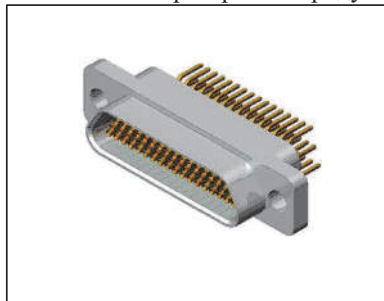
■ J30J-9、15、21、25、31、37、51、66、74、100、144ZKN

产品立体图 стереограмма продукта



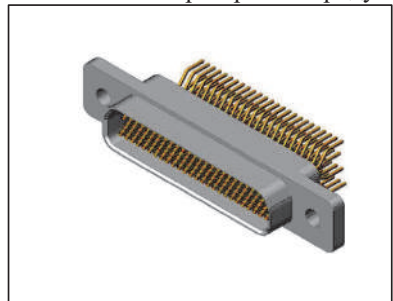
J30J-9ZKN-J

产品立体图 стереограмма продукта



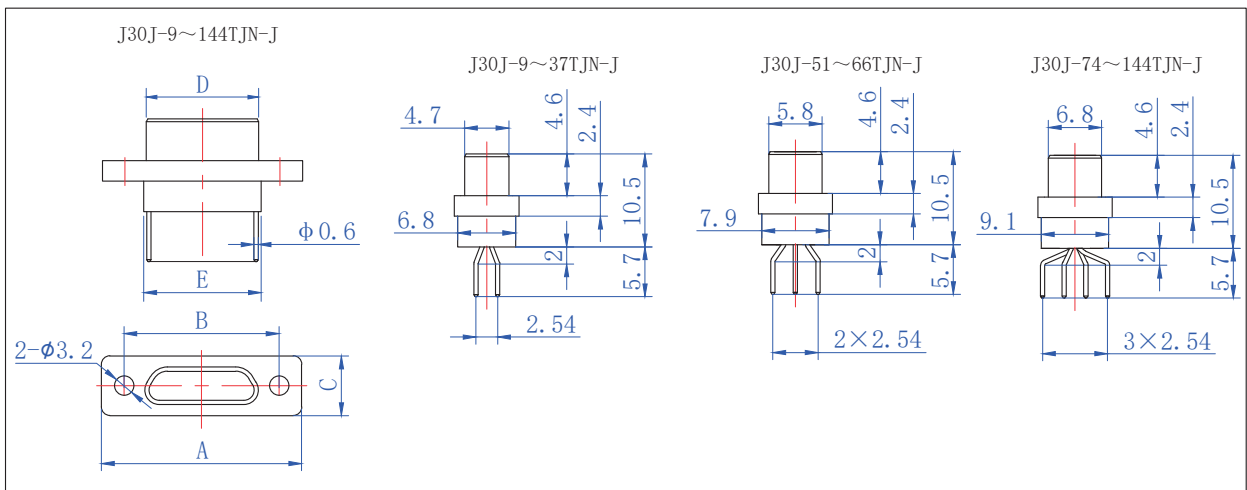
J30J-51ZKN-J

产品立体图 стереограмма продукта



J30J-100ZKN-J

产品外形尺寸图 Наружная размерная схема продукта



J30J 系列微矩形连接器 J30J серий мини-прямоугольные соединители

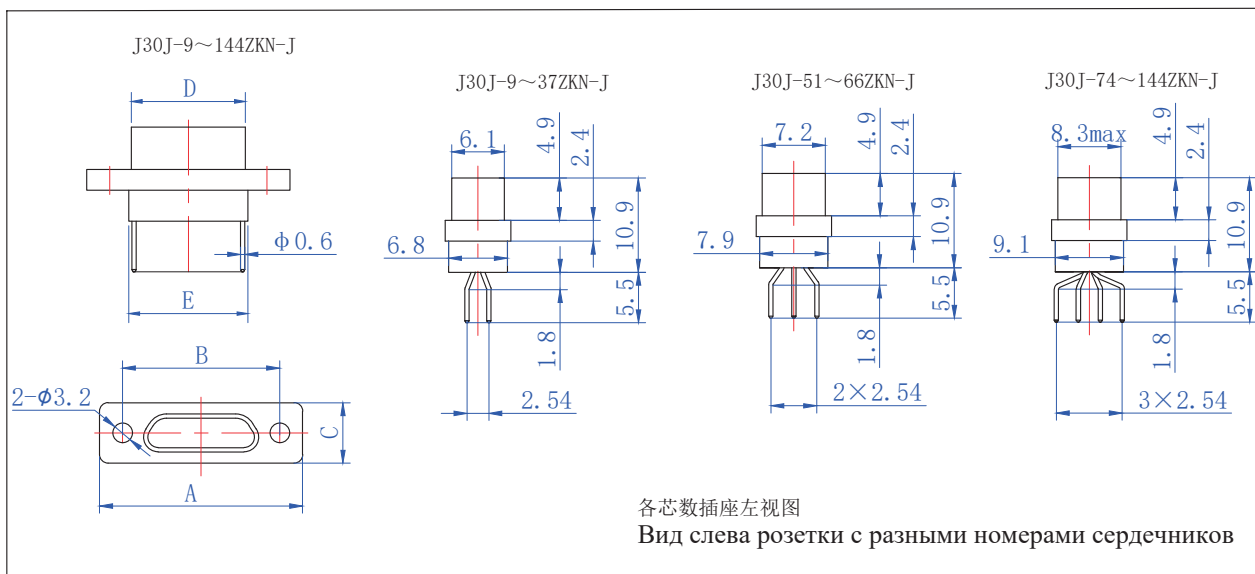
J30J插装印制板基本型/J30J直插印制板N-J型

J30J вставленный PCB базового типа /J30J прямой PCB N-J типа

接触件尾端与印制板的连接方式为直插式，网格尺寸为1.27×2.54(列×行)

Способ соединения между задней частью контактной детали и печатной платой - прямой, а размер сетки составляет 1.27x2.54 (столбец x строка).

产品外形尺寸图 Наружная размерная схема продукта



型号 Тип	A	B	C	D		E
				TJN-J	ZKN-J	
J30J-9TJN/ZKN-J	19.6	14.3	7.6	8.3	9.8	9.9
J30J-15TJN/ZKN-J	23.5	18.2	7.6	12.3	13.7	13.8
J30J-21TJN/ZKN-J	27.4	22	7.6	16	17.4	17.6
J30J-25TJN/ZKN-J	29.8	24.5	7.6	18.6	20	20.2
J30J-31TJN/ZKN-J	33.6	28.3	7.6	22.4	23.8	24
J30J-37TJN/ZKN-J	37.4	32.2	7.6	26.3	27.7	27.8
J30J-51TJN/ZKN-J	36.4	30.86	8.7	25	26.5	26.6
J30J-66TJN/ZKN-J	42.9	37.3	8.7	31.4	32.9	33
J30J-74TJN/ZKN-J	38.8	33.5	9.7	27.5	29	29.1
J30J-100TJN/ZKN-J	54.7	45.7	9.7	35	36.6	36.6
J30J-144TJN/ZKN-J	66.6	58.6	9.7	49	50.6	50.6

J30J 系列微矩形连接器 J30J 系列 мини-прямоугольные соединители

J30J 插装印制板基本型 / J30J 弯插印制板 W 型

J30J вставленный РСВ базового типа / J30J загнутый РСВ W типа

接触件尾端与印制板的连接方式为弯插式，且网格尺寸为 2.54×2.54 。

Способ соединения между задней частью контактной детали и печатной платой - загнутый, а размер сетки составляет 2.54×2.54 (столбец \times строка).

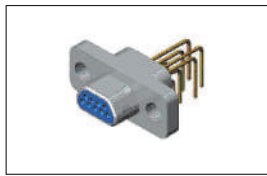
■ 插头 штепсель

■ 插座 розетка

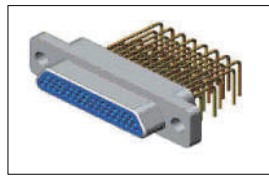
■ J30J-9、15、21、25、31、37、51、66、74、100、144TJW

■ J30J-9、15、21、25、31、37、51、66、74、100、144ZKW

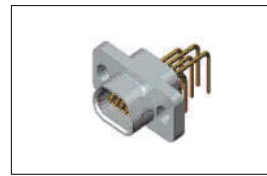
产品立体图 стереограмма продукта



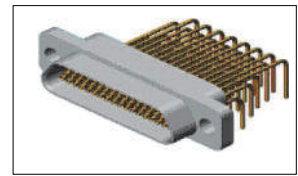
J30J-9TJW



J30J-51TJW

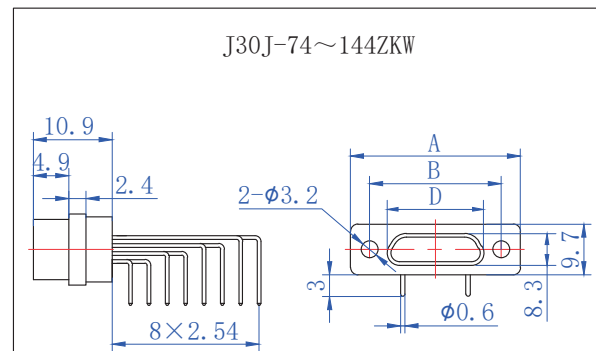
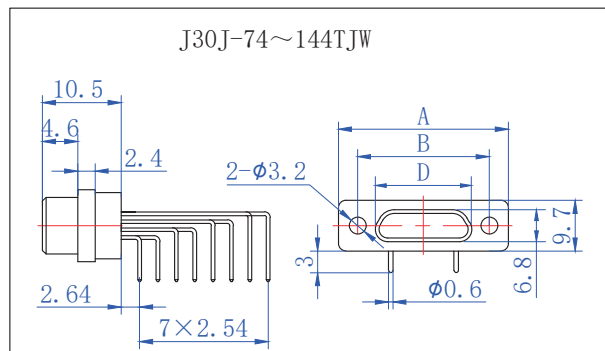
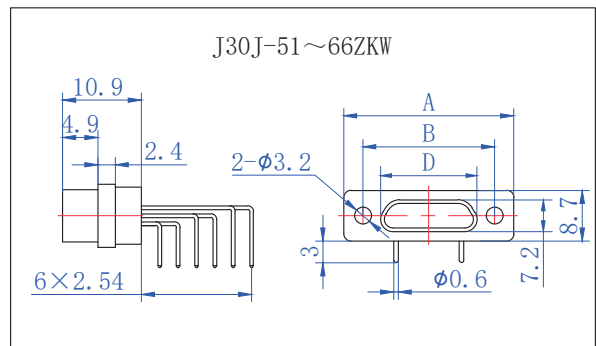
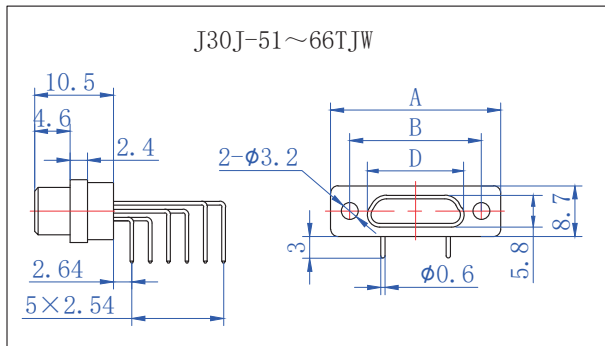
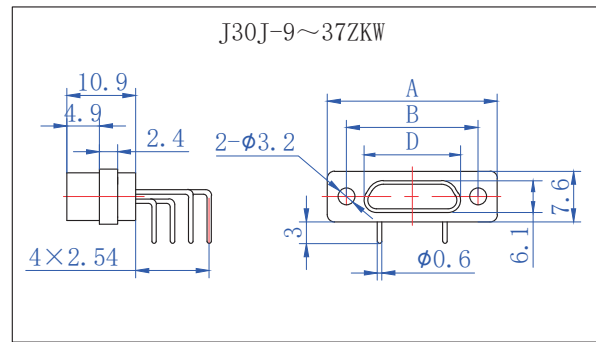
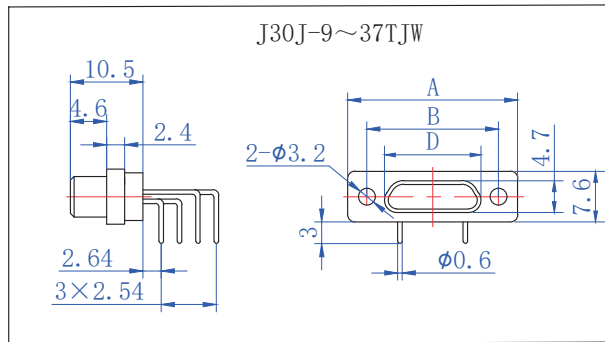


J30J-9ZKW



J30J-51ZKW

产品外形尺寸图 Наружная размерная схема продукта



J30J 系列微矩形连接器 J30J серий мини-прямоугольные соединители

J30J插装印制板基本型/J30J弯插印制板W型

J30J 插入式 PCB 基本型 / J30J 弯插式 PCB W 型

型号 Тип	A	B	D	
			TJW	ZKW
J30J-9TJW/ZKW	19.6	14.3	8.3	9.8
J30J-15TJW/ZKW	23.5	18.2	12.3	13.7
J30J-21TJW/ZKW	27.4	22	16	17.4
J30J-25TJW/ZKW	29.8	24.5	18.6	20
J30J-31TJW/ZKW	33.6	28.3	22.4	23.8
J30J-37TJW/ZKW	37.4	32.2	26.3	27.7
J30J-51TJW/ZKW	36.4	30.86	25	26.5
J30J-66TJW/ZKW	42.9	37.3	31.4	32.9
J30J-74TJW/ZKW	38.8	33.5	27.5	29
J30J-100TJW/ZKW	54.7	45.7	35	36.6
J30J-144TJW/ZKW	66.6	58.6	49	50.6

J30J插装印制板基本型/J30J弯插印制板W-J型

J30J 插入式 PCB 基本型 / J30J 弯插式 PCB W-J 型

接触件尾端与印制板的连接方式为弯插式，且网格尺寸为1.27×2.54(列×行)。

Способ соединения между задней частью контактной детали и печатной платой - загнутый, а размер сетки составляет 1.27x2.54 (столбец x строка).

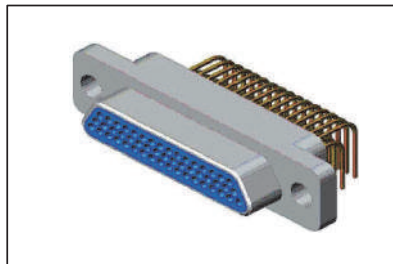
■ 插头 штепсель

■ J30J-9、15、21、25、31、37、51、66、74、100、144TJW-J

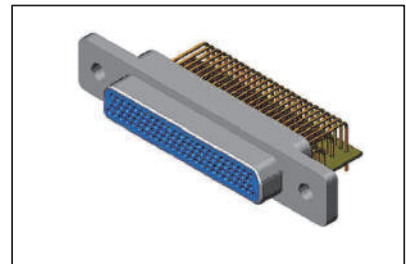
产品立体图 产品立体图 产品立体图



J30J-9TJW-J



J30J-51TJW-J

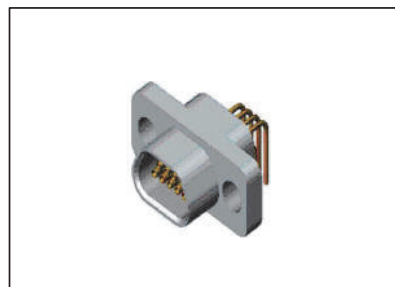


J30J-100TJW-J

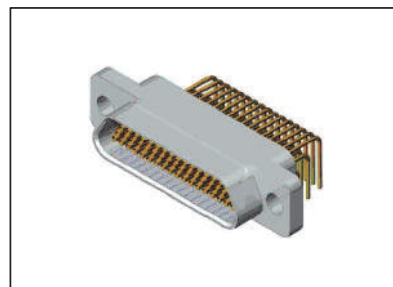
■ 插座 розетка

■ J30J-9、15、21、25、31、37、51、66、74、100、144ZKW-J

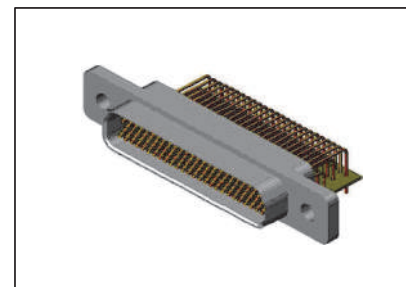
产品立体图 产品立体图 产品立体图



J30J-9ZKW-J



J30J-51ZKW-J



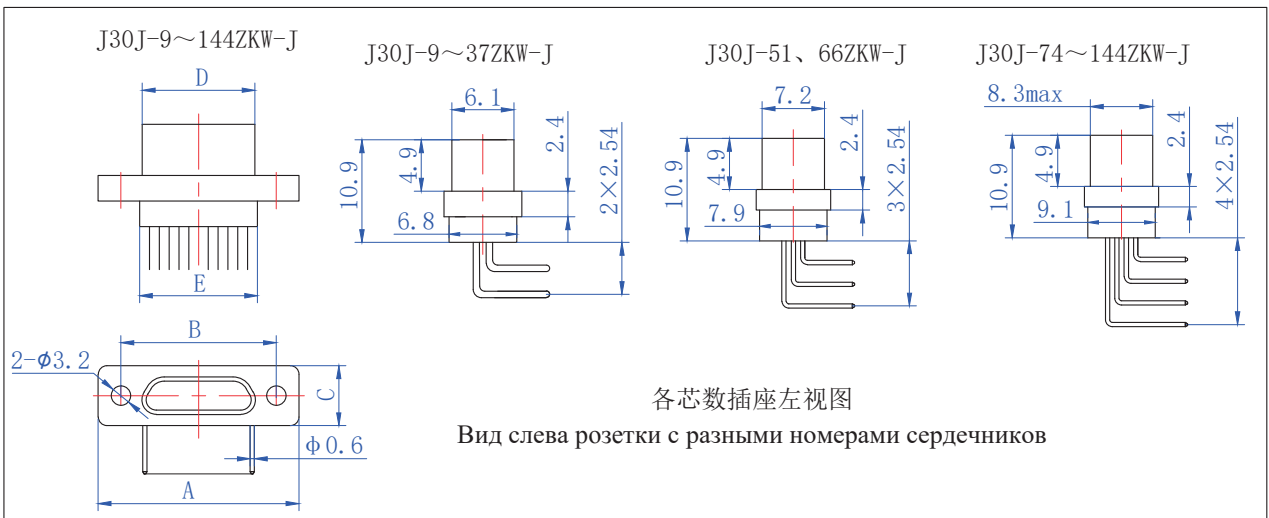
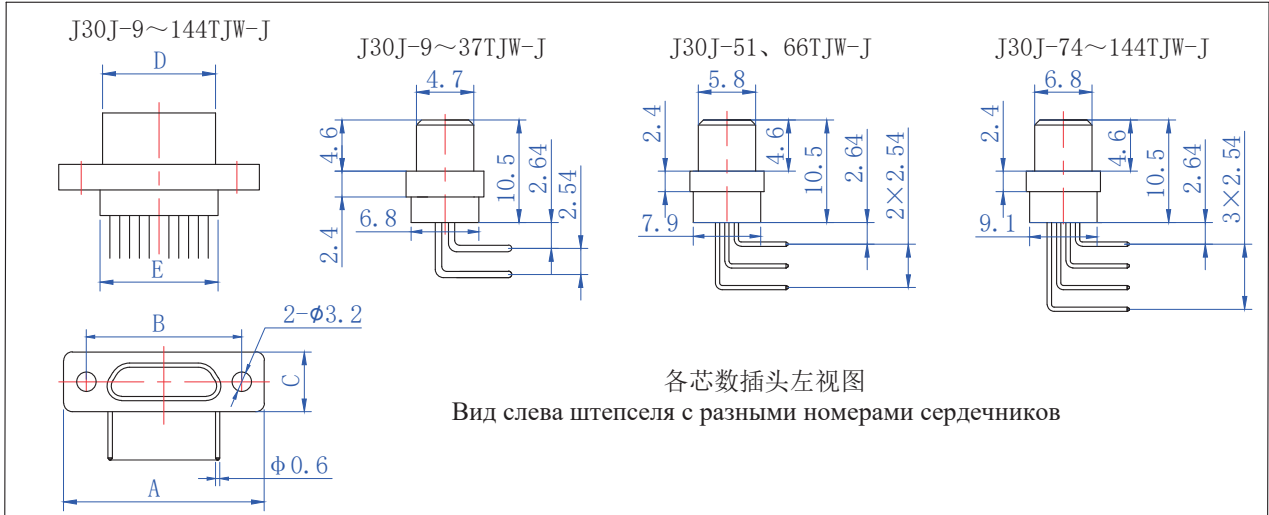
J30J-100ZKW-J

J30J 系列微矩形连接器 J30J серий мини-прямоугольные соединители

J30J插装印制板基本型/J30J弯插印制板W-J型

J30J вставленный PCB базового типа /J30J загнутый PCB W-J типа

产品外形尺寸图 Наружная размерная схема продукта



型号 Тип	A	B	C	D		E
				TJW-J	ZKW-J	
J30J-9TJW/ZKW-J	19.6	14.3	7.6	8.3	9.8	9.9
J30J-15TJW/ZKW-J	23.5	18.2	7.6	12.3	13.7	13.8
J30J-21TJW/ZKW-J	27.4	22	7.6	16	17.4	17.6
J30J-25TJW/ZKW-J	29.8	24.5	7.6	18.6	20	20.2
J30J-31TJW/ZKW-J	33.6	28.3	7.6	22.4	23.8	24
J30J-37TJW/ZKW-J	37.4	32.2	7.6	26.3	27.7	27.8
J30J-51TJW/ZKW-J	36.4	30.86	8.7	25	26.5	26.6
J30J-66TJW/ZKW-J	42.9	37.3	8.7	31.4	32.9	33
J30J-74TJW/ZKW-J	38.8	33.5	9.7	27.5	29	29.1
J30J-100TJW/ZKW-J	54.7	45.7	9.7	35	36.6	36.6
J30J-144TJW/ZKW-J	66.6	58.6	9.7	49	50.6	50.6

J30J 系列微矩形连接器 J30J серий мини-прямоугольные соединители

J30J直插印制板扩展型 J30J прямой РСВ расширенного типа /J30J-TJN4&J30J-TJN8

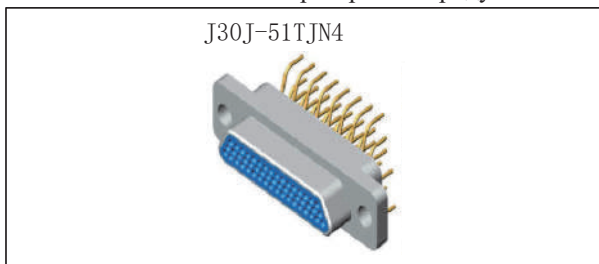
插头 J30J-9、15、21、25、31、37、51、66 TJN4产品尾端的插脚长度在J30J-TJN基础上加长至7.2。

Штепсель J30J-9 15 21 25 31 37 51 66 Длина штифта на конце изделия TJN4 увеличена до 7,2 на основе J30J-TJN

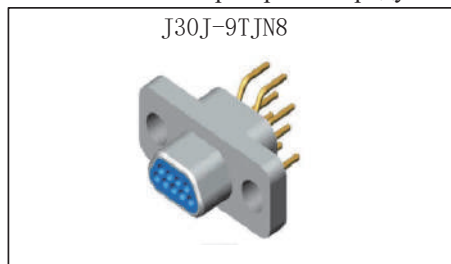
插头 J30J-9、15、21、25、31、37、51、66 TJN8产品尾端的插脚长度在J30J-TJN基础上加长至8。

Штепсель J30J-9 15 21 25 31 37 51 66 Длина штифта на конце изделия TJN8 увеличена до 8 на основе J30J-TJN

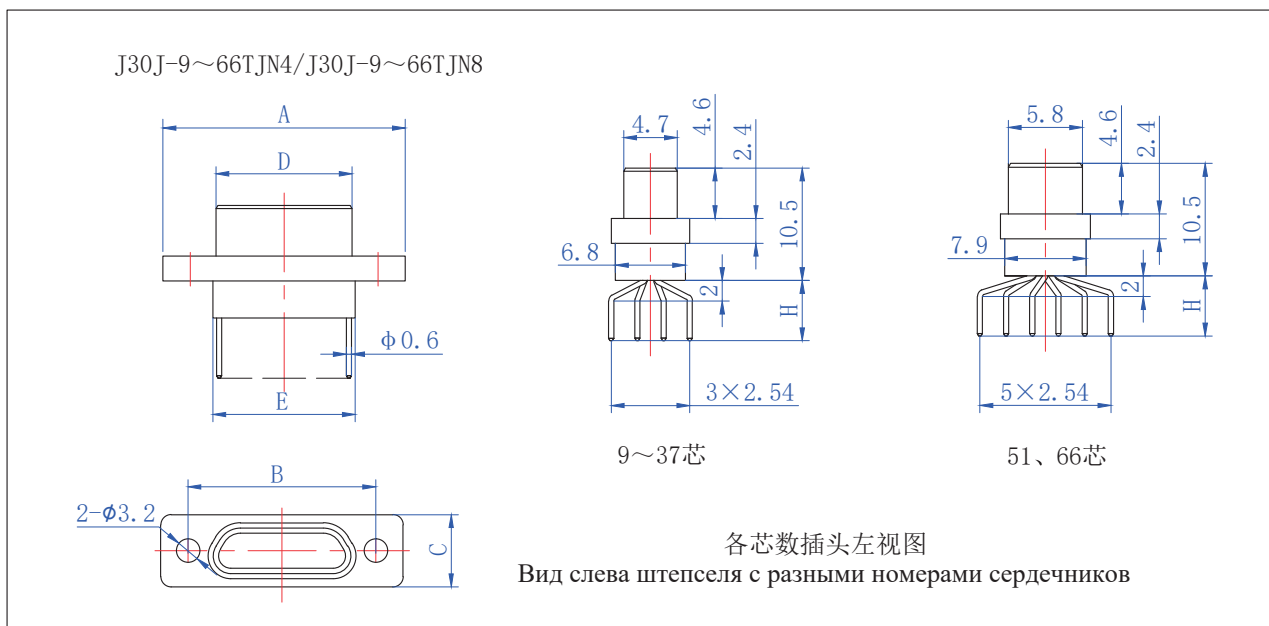
产品立体图 стереограмма продукта



产品立体图 стереограмма продукта



产品外形尺寸图 Наружная размерная схема продукта



型号 Тип	A	B	C	D	E	H	
						TJN4	TJN8
J30J-9TJN4/TJN8	19.6	14.3	7.6	8.3	9.9	7.2	8
J30J-15TJN4/TJN8	23.5	18.2	7.6	12.3	13.8	7.2	8
J30J-21TJN4/TJN8	27.4	22	7.6	16	17.6	7.2	8
J30J-25TJN4/TJN8	29.8	24.5	7.6	18.6	20.2	7.2	8
J30J-31TJN4/TJN8	33.6	28.3	7.6	22.4	24	7.2	8
J30J-37TJN4/TJN8	37.4	32.2	7.6	26.3	27.8	7.2	8
J30J-51TJN4/TJN8	36.4	30.86	8.7	25	26.6	7.2	8
J30J-66TJN4/TJN8	42.9	37.3	8.7	31.4	33	7.2	8

J30J 系列微矩形连接器 J30J серий мини-прямоугольные соединители

J30J插装印制板扩展型 J30J вставленный PCB расширенного типа / J30J-ZKN3&J30J-ZKN4

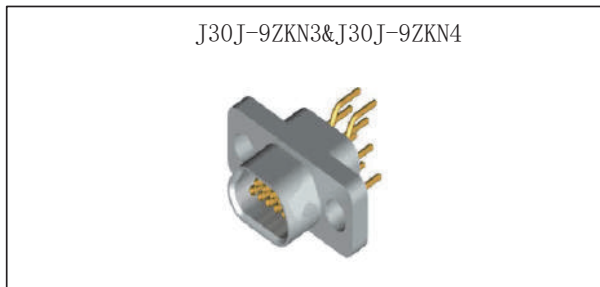
插座 J30J-9、15、21、25、31、37、51、66ZKN3产品尾端的插脚长度在J30J-ZKN基础上加长至6.7。

Длина штифта на конце изделия J30J-9, 15, 21, 25, 31, 37, 51, 66ZKN3 розетки увеличена до 6,7 на основе J30J-ZKN.

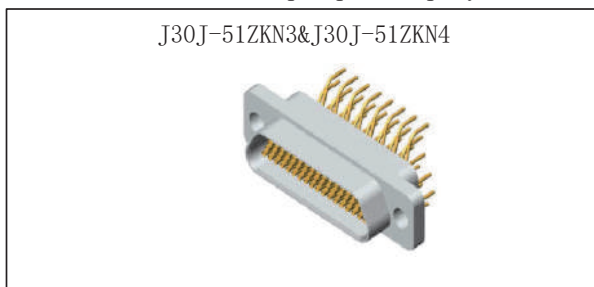
插座 J30J-9、15、21、25、31、37、51、66ZKN4产品尾端的插脚长度在J30J-ZKN基础上加长至7.2。

Длина штифта на конце изделия J30J-9, 15, 21, 25, 31, 37, 51, 66ZKN4 розетки увеличена до 7,2 на основе J30J-ZKN.

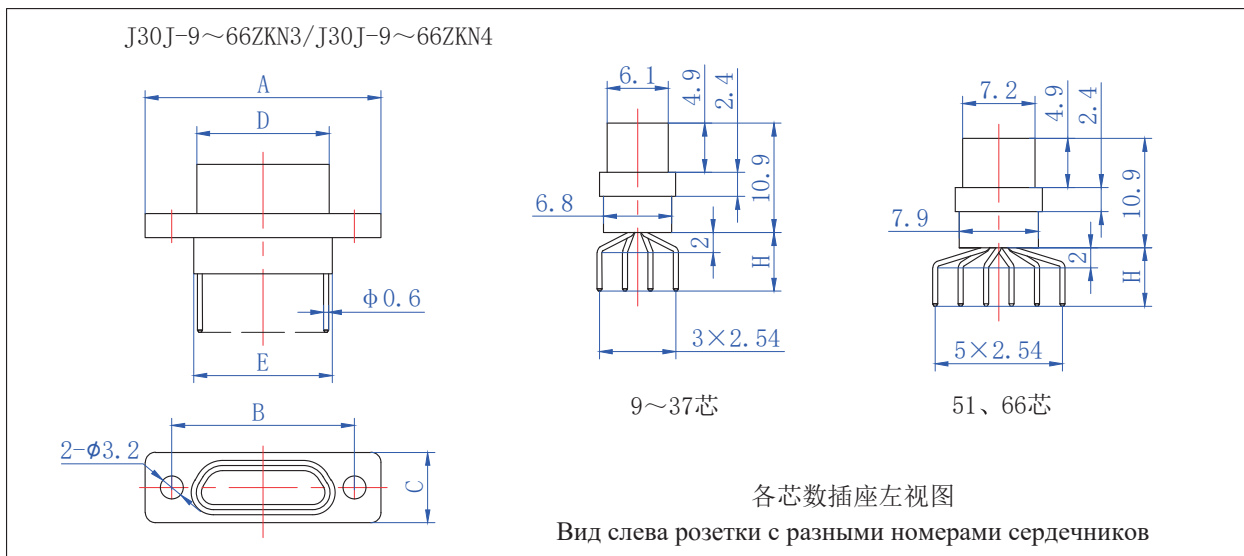
产品立体图 стереограмма продукта



产品立体图 стереограмма продукта



产品外形尺寸图 Наружная размерная схема продукта



型号 Тип	A	B	C	D	E	H	
						ZKN3	ZKN4
J30J-9ZKN3/ZKN4	19.6	14.3	7.6	8.3	9.9	6.7	7.2
J30J-15ZKN3/ZKN4	23.5	18.2	7.6	12.3	13.8	6.7	7.2
J30J-21ZKN3/ZKN4	27.4	22	7.6	16	17.6	6.7	7.2
J30J-25ZKN3/ZKN4	29.8	24.5	7.6	18.6	20.2	6.7	7.2
J30J-31ZKN3/ZKN4	33.6	28.3	7.6	22.4	24	6.7	7.2
J30J-37ZKN3/ZKN4	37.4	32.2	7.6	26.3	27.8	6.7	7.2
J30J-51ZKN3/ZKN4	36.4	30.86	8.7	25	26.6	6.7	7.2
J30J-66ZKN3/ZKN4	42.9	37.3	8.7	32.9	33	6.7	7.2

J30J 系列微矩形连接器 J30J серий мини-прямоугольные соединители

J30J插装印制板扩展型 вставленная РСВ расширенного типа/J30J-ZKN4-J

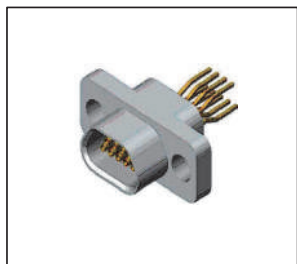
产品尾端的插脚长度在J30J-ZKN-J基础上加长至7.2。

Длина штифта на конце изделия увеличена до 7,2 на основе J30J-ZKN

■插座 розетка

■J30J-9、15、21、25、31、37、51、66、74、100、144ZKN4-J

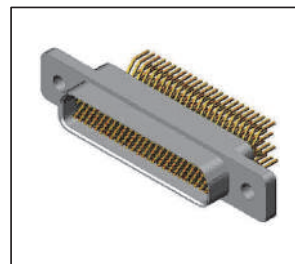
产品立体图 стереограмма продукта 产品立体图 стереограмма продукта 产品立体图 стереограмма продукта



J30J-9ZKN4-J

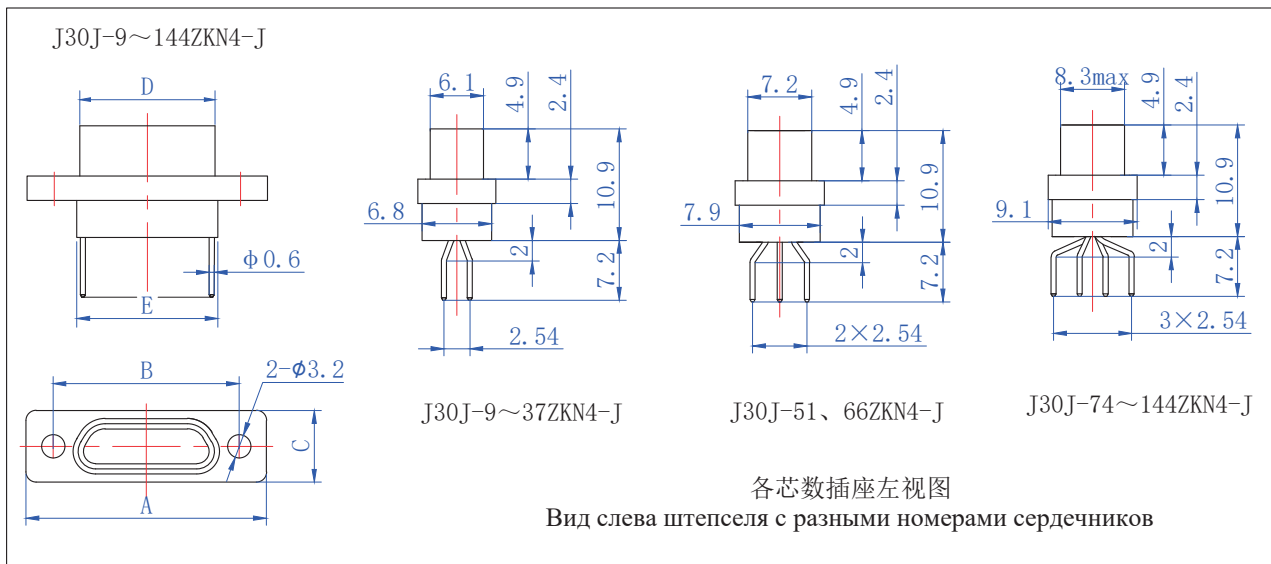


J30J-51ZKN4-J



J30J-100ZKN4-J

产品外形尺寸图 Наружная размерная схема продукта



型号 Тип	A	B	C	D	E
J30J-9ZKN4-J	19.6	14.3	7.6	9.8	9.9
J30J-15ZKN4-J	23.5	18.2	7.6	13.7	13.8
J30J-21ZKN4-J	27.4	22	7.6	17.4	17.6
J30J-25ZKN4-J	29.8	24.5	7.6	20	20.2
J30J-31ZKN4-J	33.6	28.3	7.6	23.8	24
J30J-37ZKN4-J	37.4	32.2	7.6	27.7	27.8
J30J-51ZKN4-J	36.4	30.86	8.7	26.5	26.6
J30J-66ZKN4-J	42.9	37.3	8.7	32.9	33
J30J-74ZKN4-J	38.8	33.5	9.7	29	29.1
J30J-100ZKN4-J	54.7	45.7	9.7	36.6	36.6
J30J-144ZKN4-J	66.6	58.6	9.7	50.6	50.6

J30J 系列微矩形连接器 J30J 系列 мини-прямоугольные соединители

J30J插装印制板扩展型 вставленный РСВ расширенного типа/J30J-TJW-Q8&J30J-ZKW-Q8
接触件尾端与印制板的连接方式为弯插式，且网格尺寸为2.54×2.54。

Способ соединения между задней частью контактной детали и печатной платой - загнутый, а размер сетки составляет 2.54x2.54 (столбец x строка).

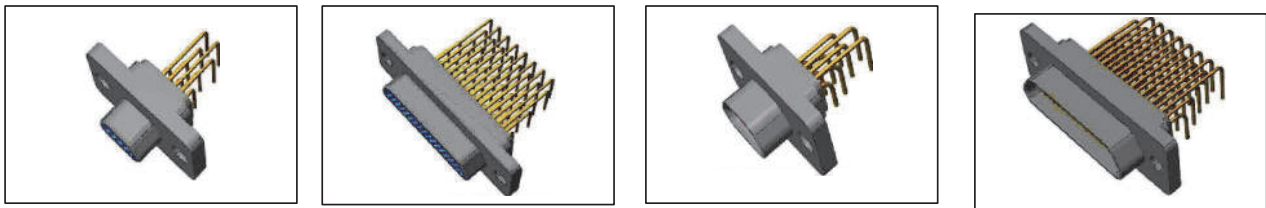
■ 插头 штепсель

■ 插座 розетка

■ J30J-9、15、21、25、31、37、51TJW-Q8

■ J30J-9、15、21、25、31、37、51ZKW-Q8

产品立体图 стереограмма продукта



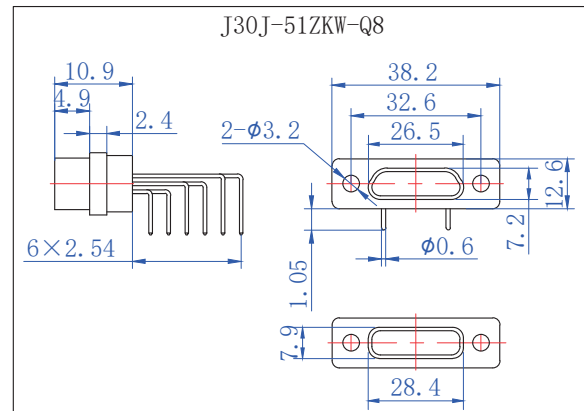
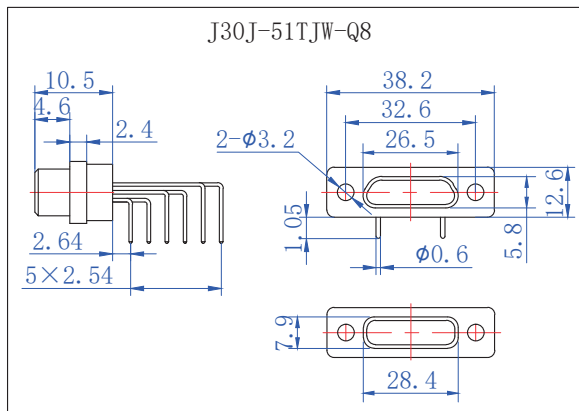
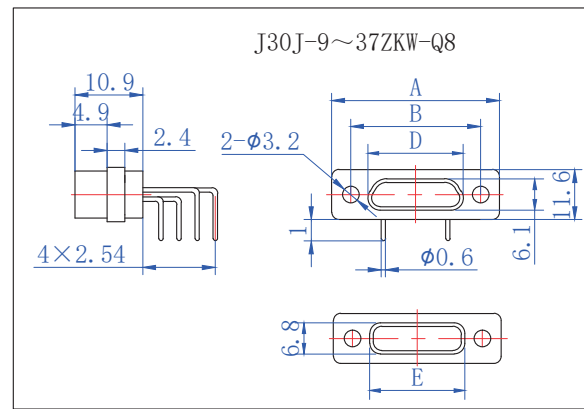
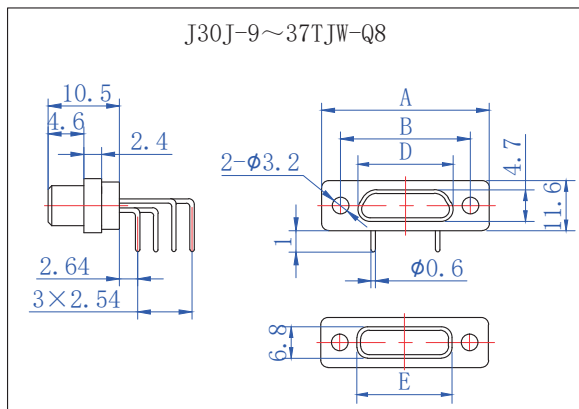
J30J-9TJW-Q8

J30J-51TJW-Q8

J30J-9ZKW-Q8

J30J-51ZKW-Q8

产品外形尺寸图 Наружная размерная схема продукта



型号 Тип	A	B	D		E
			TJW-Q8	ZKW-Q8	
J30J-9TJW/ZKW-Q8	21.4	16.1	8.3	9.8	11.7
J30J-15TJW/ZKW-Q8	25.3	20	12.3	13.7	15.6
J30J-21TJW/ZKW-Q8	29.2	23.8	16	17.4	19.4
J30J-25TJW/ZKW-Q8	31.6	26.3	18.6	20	22
J30J-31TJW/ZKW-Q8	35.4	30.1	22.4	23.8	25.8
J30J-37TJW/ZKW-Q8	39.2	34	26.3	27.7	29.6
J30J-51TJW/ZKW-Q8	见外形尺寸图所示 см. Наружная размерная схема				

J30J 系列微矩形连接器 J30J серий мини-прямоугольные соединители

J30J焊接基本型 Основной тип сварки/J30J-TJS&J30J-ZKS

尾端排列间距为1.27×1.1(列×行)的基本型焊接式产品。

Основные сварные изделия, расстояние между концами которых составляет 1,27 x 1,1 (столбец x строка)

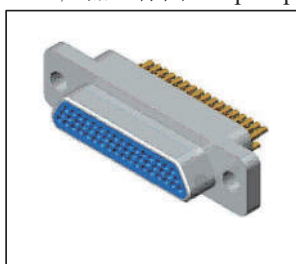
■ 插头 штепсель

■ J30J-9、15、21、25、31、37、51、66、74、100、144TJS

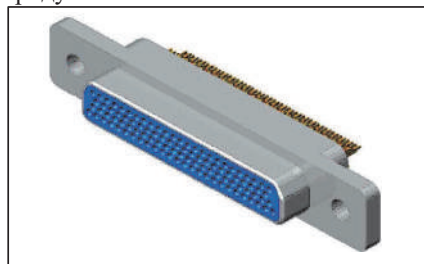
产品立体图 стереограмма продукта



J30J-9TJS



J30J-51TJS



J30J-100TJS

■ 插座 розетка

■ J30J-9、15、21、25、31、37、51、66、74、100、144ZKS

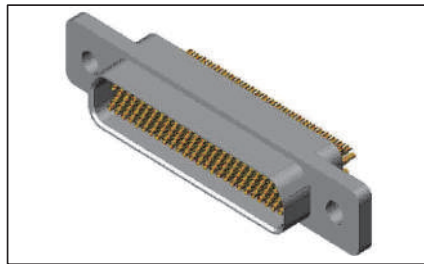
产品立体图 стереограмма продукта



J30J-9ZKS



J30J-51ZKS



J30J-100ZKS

说明：为便于观察视图，上列立体图中未将插头(座)合件所带的A3型线夹合件画出。实际上，所有

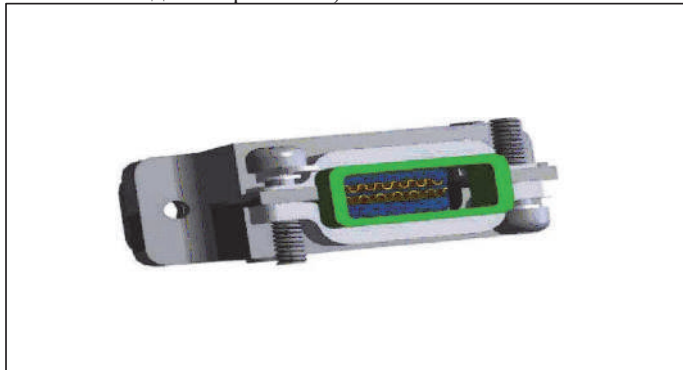
J30J-TJS/ZKS焊接式插头(座)合件均默认装有A3型线夹合件，所以其完整的立体图应如下所示(以 J30J-25ZKS为例，其余型号插头/座合件的线夹均是以此方式装在插头合件或插座合件上的)。

Описание:Для удобства просмотра фитинги с проволочными зажимами типа А3, поставляемые вместе с фитингами для штекеров (розеток), не показаны на трехмерных чертежах, приведенных выше. На самом деле все впаянные штекерные (гнездовые) фитинги J30J-TJS/ZKS по умолчанию оснащены проволочными зажимами А3, поэтому их полные трехмерные чертежи должны выглядеть следующим образом (например, J30J-25ZKS, проволочные зажимы остальных штекерных/гнездовых фитингов устанавливаются таким образом на штекерных или гнездовых фитингах).



从对接端看到的立体图

Стерео вид со стороны стыковки



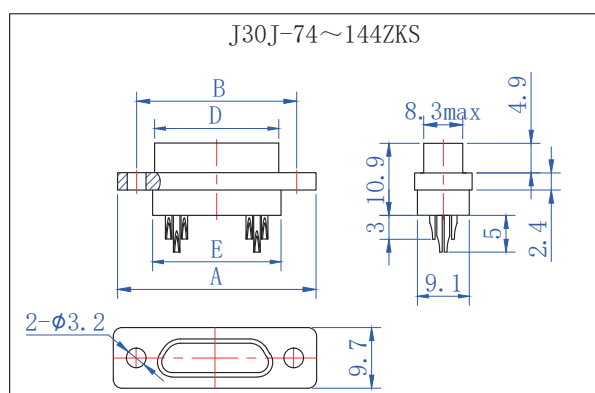
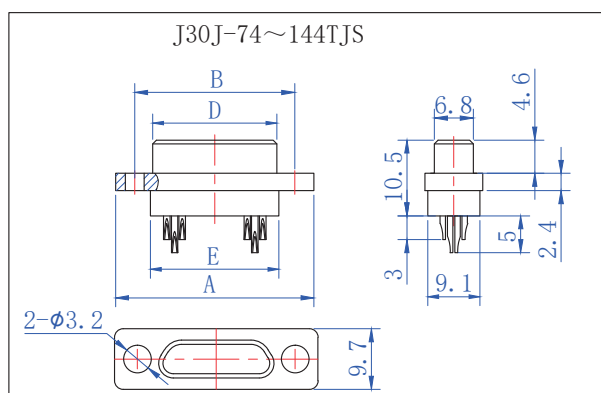
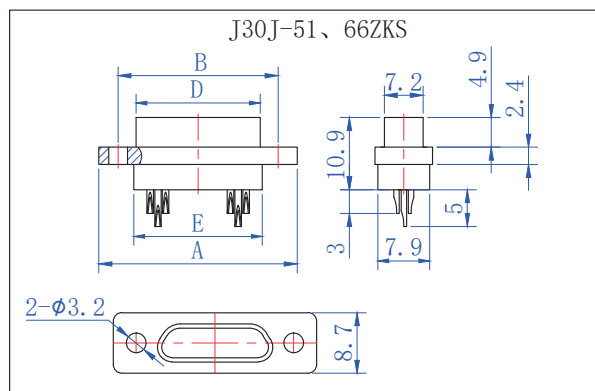
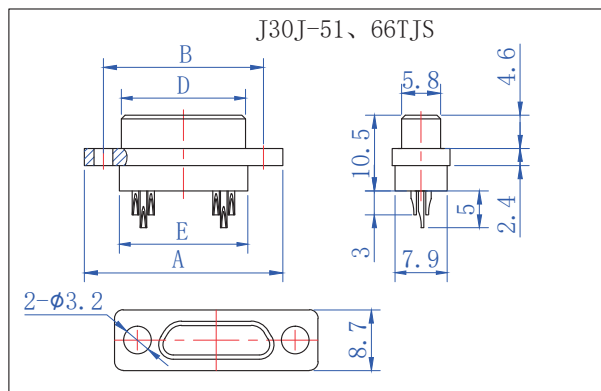
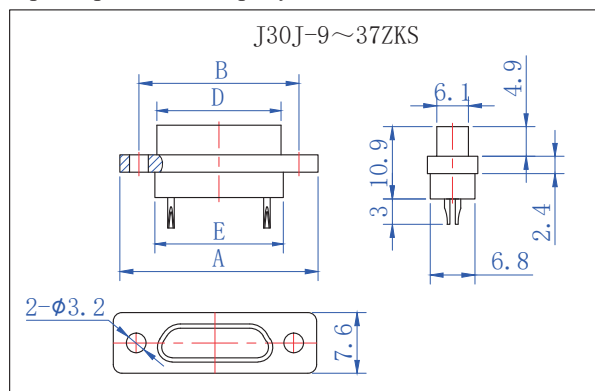
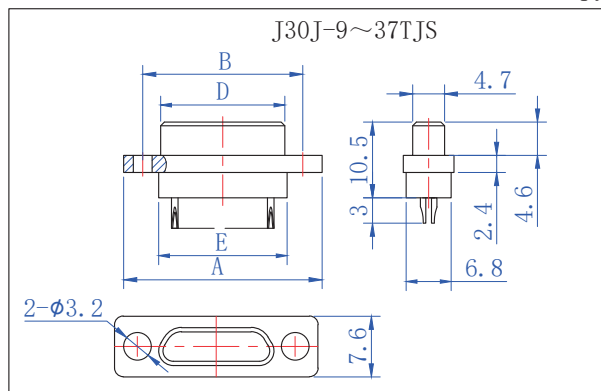
从线夹尾端看到的立体图

Трехмерный вид с конца проволочного зажима

J30J 系列微矩形连接器 J30J 系列 мини-прямоугольные соединители

J30J焊接基本型 Основной тип сварки/J30J-TJS&J30J-ZKS

产品外形尺寸图 Наружная размерная схема продукта

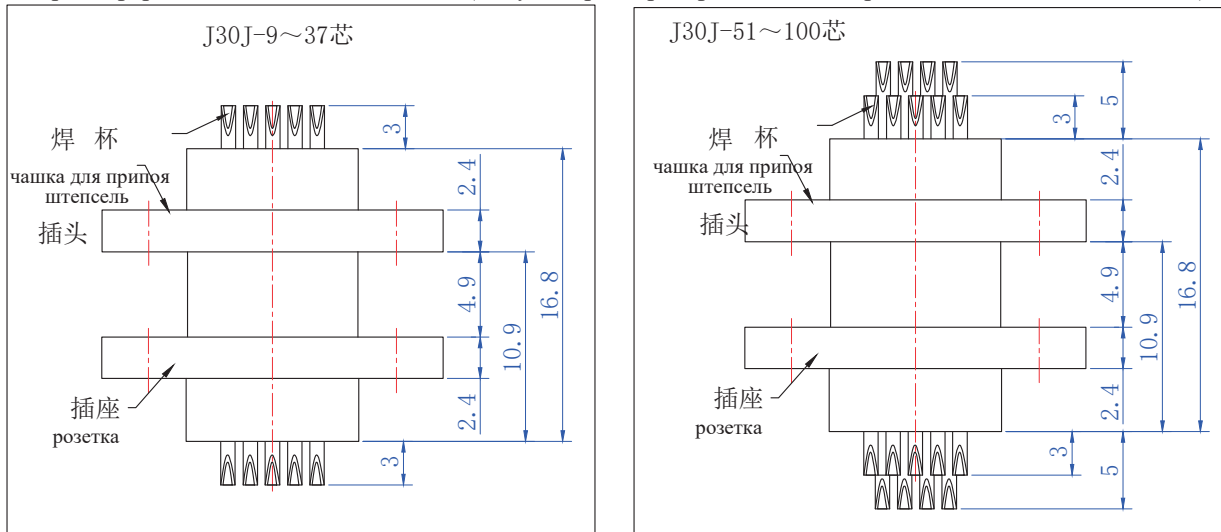


型号 тип	A	B	D		E
			TJS	ZKS	
J30J-9TJS/ZKS	19.6	14.3	8.3	9.8	9.9
J30J-15TJS/ZKS	23.5	18.2	12.3	13.7	13.8
J30J-21TJS/ZKS	27.4	22	16	17.4	17.6
J30J-25TJS/ZKS	29.8	24.5	18.6	20	20.2
J30J-31TJS/ZKS	33.6	28.3	22.4	23.8	24
J30J-37TJS/ZKS	37.4	32.2	26.3	27.7	27.8
J30J-51TJS/ZKS	36.4	30.86	25	26.5	26.6
J30J-66TJS/ZKS	42.9	37.3	31.4	32.9	33
J30J-74TJS/ZKS	38.8	33.5	27.5	29	29.1
J30J-100TJS/ZKS	54.7	45.7	35	36.6	36.6
J30J-144TJS/ZKS	66.6	58.6	49	50.6	50.6

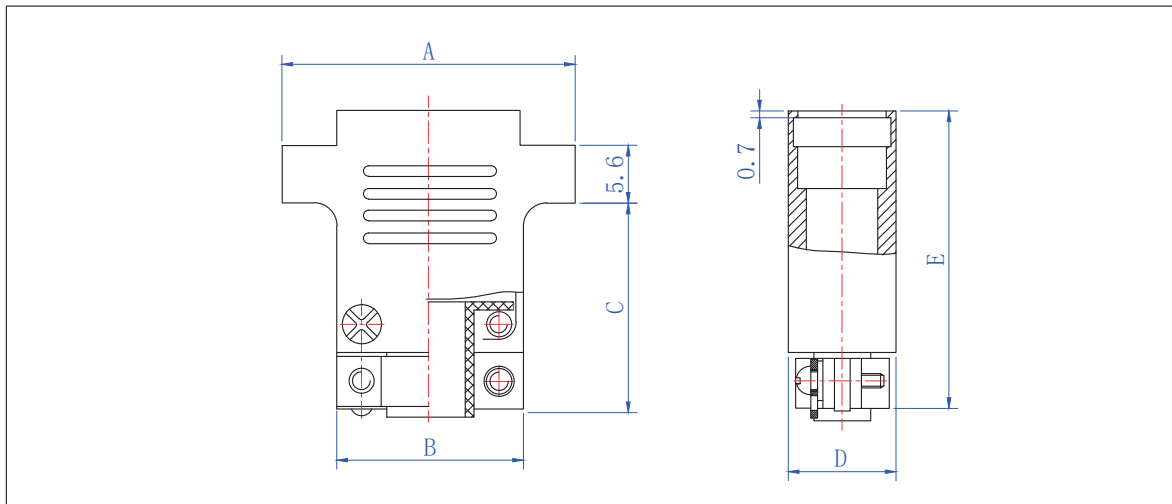
J30J 系列微矩形连接器 J30J 系列 мини-прямоугольные соединители

产品对接后外形图（未计入A3型线夹合件的尺寸）

Чертеж формы изделия после стыковки(без учета размеров фитингов для проволочных зажимов типа А3)



A3型线夹合件的尺寸 размер фитингов для проволочных зажимов типа А3



型号 тип	A	B	C	D	E
9芯	19.6	9.9	18.2	10.4	27
15芯	23.5	13.8	18.2	10.4	27
21芯	27.4	17.6	19.2	10.4	28
25芯	29.8	20.2	19.2	10.4	28
31芯	33.6	24	19.2	10.4	28
37芯	37.4	27.8	19.2	10.4	28
51芯	36.4	26.6	21.2	11.2	30
66芯	42.9	33	21.2	11.2	30
74芯	38.8	29.1	21.2	12	30
100芯	54.7	40.7	21.2	12	30

J30J 系列微矩形连接器 J30J серий мини-прямоугольные соединители

J30JC压接扩展型 прессуемый расширенный/J30JC-TJ&J30JC-ZK

■ 插头 штепсель J30JC-9、15、21、25、31、37、51、66、74、100、144TJ

■ 插座 розетка J30JC-9、15、21、25、31、37、51、66、74、100、144ZK

说明: J30JC-TJ/ZK产品与压接基本型J30J-TJ/ZK相比较, 只是其外壳材料改为采用锡磷青铜并表面镀镍, 而其余的所有状态, 如外形尺寸、导线要求、安装开孔、安装方式等均与J30J-TJ/ZK相同, 所有样本中只将型号列出, 其余说明均省略、各事项均可参照J30J-TJ/ZK

Описание: Разница между изделиями J30JC-TJ/ZK и базовым обжимным типом J30J-TJ/ZK заключается в том, что материал корпуса заменен на оловянную бронзу, а поверхность покрыта никелем, в то время как все остальные параметры, такие как размеры, требования к проволоке, монтажные отверстия, методы монтажа и т.д., остаются прежними как J30J-TJ/ZK, во всех образцах указана только модель, а остальные инструкции опущены. Все вопросы могут относиться к J30J-TJ/ZK.

J30JC压接扩展型 прессуемый расширенный/J30JC-ZK-Q

■ 插座 розетка J30JC-9、15、21、25、31、37、51、66、74、100、144ZK-Q

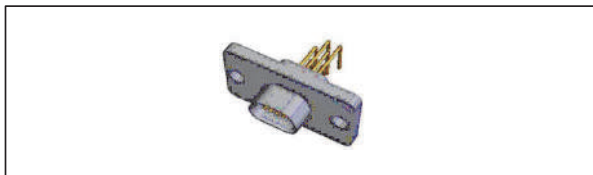
说明: J30JC-ZK-Q产品与压接基本型J30J-ZK-Q相比较, 只是其外壳材料改为采用锡磷青铜并表面镀镍, 而其余的所有状态, 如外形尺寸、导线要求、安装开孔、安装方式等均与J30J-ZK-Q相同, 所以样本中只将型号列出, 其余说明均省略、各事项均可参照J30J-ZK-Q.

Описание: Разница между изделиями J30JC-ZK-Q и базовым обжимным типом J30J-ZK-Q заключается в том, что материал корпуса заменен на оловянную бронзу, а поверхность покрыта никелем, в то время как все остальные параметры, такие как размеры, требования к проволоке, монтажные отверстия, методы монтажа и т.д., остаются прежними как J30J-ZK-Q, во всех образцах указана только модель, а остальные инструкции опущены. Все вопросы могут относиться к J30J-ZK-Q.

J30JC插装印制板扩展型 прессуемый расширенный/J30JC-ZKW-Q

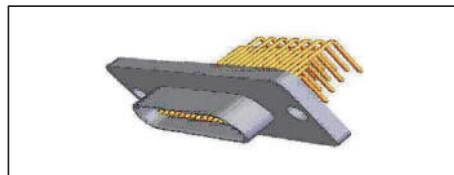
■ 插座 розетка J30JC-9、15、21、25、31、37、51、66、74、100、144ZKW-Q

产品立体图 стереограмма продукта



J30JC-9ZKW-Q

产品立体图 стереограмма продукта



J30JC-31ZKW-Q

说明: J30JC-ZKW-Q产品是在压接基本型J30J-ZK-Q基础上, 将接触件由压接式变更为弯插印制板形式, 且插脚的排列与J30J-ZKW的完全一样。各项均可查看J30J-ZK-Q

Описание: Продукт J30JC-ZKW-Q основан на обжимном базовом типе J30J-ZK-Q, контакт изменен с обжимного типа на изогнутую форму вставки печатной платы, а расположение контактов точно такое же, как у J30J-ZKW. Все товары можно просмотреть J30J-ZK-Q.

J30JA快锁压接型 Тип обжима с быстрым замком J30JA/J30JA-TJ&J30JA-ZK

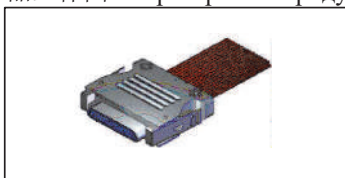
■ 插头 штепсель

■ J30JA-9、15、21、25、31、37、51、66、74、100、144TJ

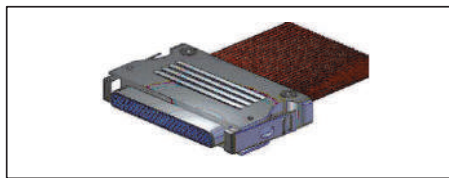
产品立体图 стереограмма продукта



J30JA-9TJ



J30JA-31TJ

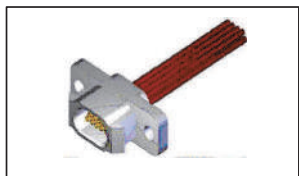


J30JA-100TJ

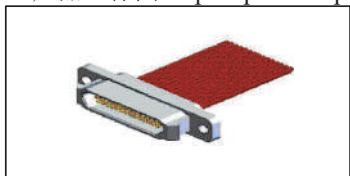
■ 插座 Розетка

■ J30JA-9、15、21、25、31、37、51、66、74、100、144ZK

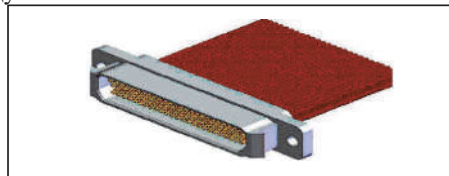
产品立体图 стереограмма продукта



J30JA-9ZK



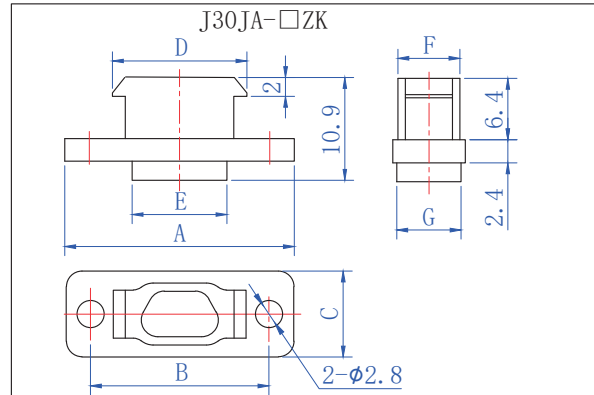
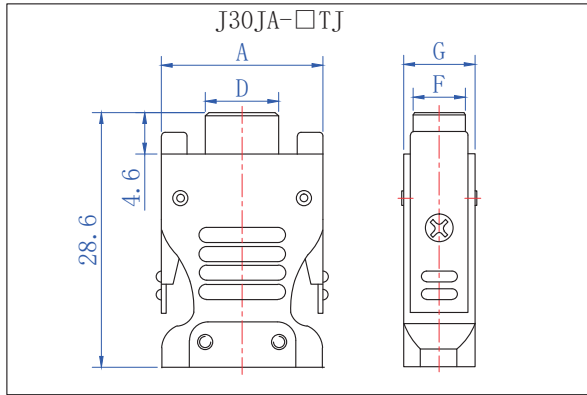
J30JA-31ZK



J30JA-100ZK

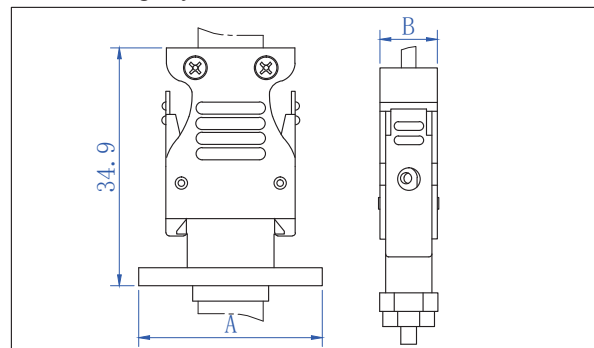
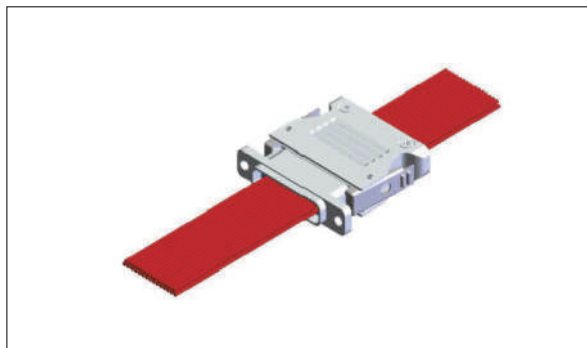
J30J 系列微矩形连接器 J30J серий мини-прямоугольные соединители

J30JA快锁压接型 Тип обжима с быстрым замком J30JA/J30JA-TJ&J30JA-ZK
产品外形尺寸图 Наружная размерная схема продукта



插头合件 Штекерный фитинг	A	D	F	G	插座合件 фитинг розетки	A	B	C	D	E	F	G
J30JA-9TJ	18.2	8.4	4.7	8.1	J30JA-9ZK	23.4	18.6	7.6	14.3	9.8	6.5	6.8
J30JA-15TJ	22.1	12.3	4.7	8.1	J30JA-15ZK	27.4	22.6	7.6	18.3	13.8	6.5	6.8
J30JA-21TJ	25.8	16	4.7	8.1	J30JA-21ZK	31.1	26.3	7.6	22	17.5	6.5	6.8
J30JA-25TJ	28.4	18.6	4.7	8.1	J30JA-25ZK	33.7	28.9	7.6	24.6	20.1	6.5	6.8
J30JA-31TJ	32.2	22.4	4.7	8.1	J30JA-31ZK	37.5	32.7	7.6	28.4	24.1	6.5	6.8
J30JA-37TJ	36	26.3	4.7	8.1	J30JA-37ZK	41.4	36.6	7.6	32.3	27.8	6.5	6.8
J30JA-51TJ	34.8	25	5.8	10	J30JA-51ZK	40.1	35.3	8.7	31	26.5	7.6	7.9
J30JA-66TJ	41.2	31.4	5.8	10	J30JA-66ZK	46.5	42	8.7	37.4	33	7.6	7.9
J30JA-74TJ	37.3	27.5	6.8	11	J30JA-74ZK	42.6	37.8	9.8	33.5	29	8.7	9
J30JA-100TJ	44.8	35	6.8	11	J30JA-100ZK	50.1	45.3	9.8	41	36.5	8.7	9
J30JA-144TJ	58.8	49	6.8	11	J30JA-144ZK	64.1	59.3	9.8	55	50.6	8.7	9.1

产品对接图 Схема стыковки продуктов



插合对 пара штепселя и розетки	A	B	插合对 пара штепселя и розетки	A	B
J30JA-9TJ/ZK	23.4	8.1	J30JA-51TJ/ZK	40.1	10
J30JA-15TJ/ZK	27.4	8.1	J30JA-66TJ/ZK	46.5	10
J30JA-21TJ/ZK	31.1	8.1	J30JA-74TJ/ZK	42.6	11
J30JA-25TJ/ZK	33.7	8.1	J30JA-100TJ/ZK	50.1	11
J30JA-31TJ/ZK	37.5	8.1	J30JA-144TJ/ZK	64.1	11
J30JA-37TJ/ZK	41.4	8.1			

J30J 系列微矩形连接器 J30J серий мини-прямоугольные соединители

J30JA插装印制板扩展型 J30JA вставленный PCB расширенного типа/J30JA-ZKN

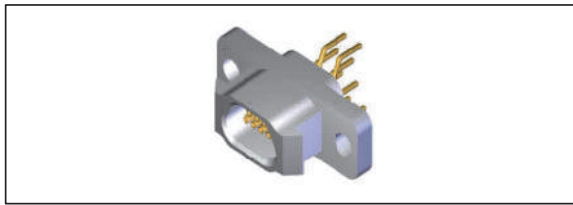
接触件尾端与印制板的连接方式为直插式，网格尺寸为2.54×2.54(列×行)

Способ соединения между задней частью контактной детали и печатной платой - прямой, а размер сетки составляет 2,54x2,54(столбец x строка).

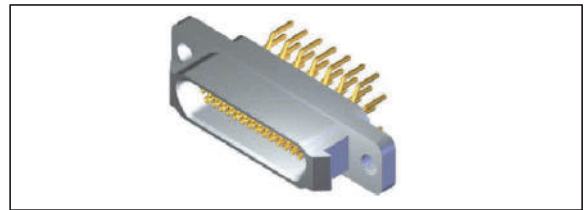
■插座 Розетка

■J30JA-9、15、21、25、31、37、51ZKN

产品立体图 стереограмма продукта

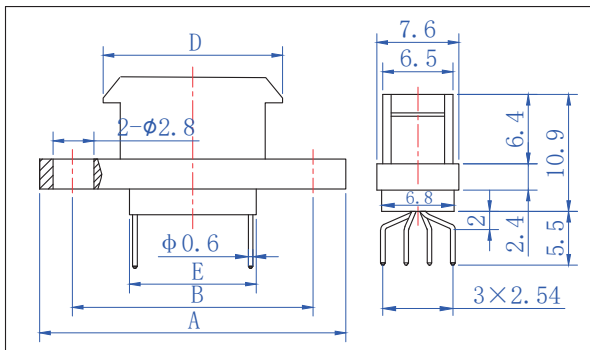


J30JA-9ZKN

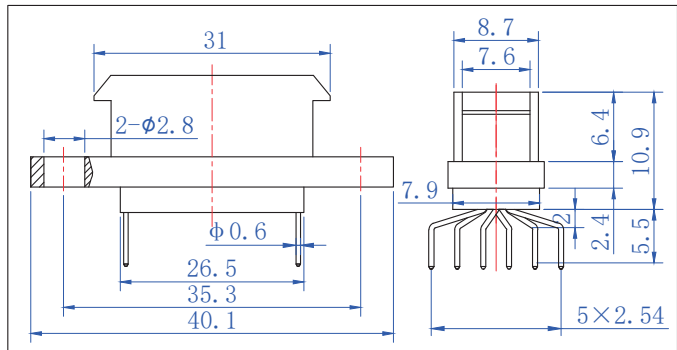


J30JA-31ZKN

产品外形尺寸图 Наружная размерная схема продукта



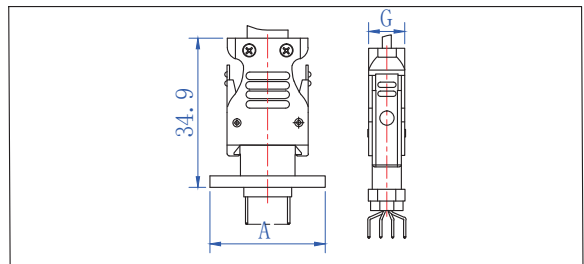
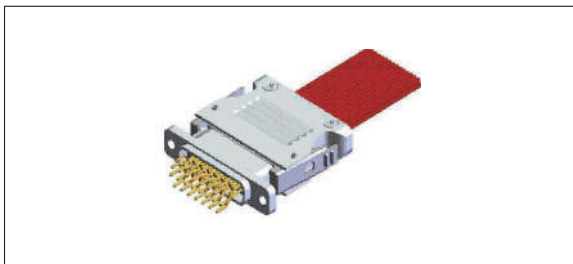
J30JA-9~37ZKN



J30JA-51ZKN

型号 тип	A	B	D	E
J30JA-9ZKN	23.4	18.6	14.3	9.8
J30JA-15ZKN	27.4	22.6	18.3	13.8
J30JA-21ZKN	31.1	26.3	22	17.5
J30JA-25ZKN	33.7	28.9	24.6	20.1
J30JA-31ZKN	37.5	32.7	28.4	24.1
J30JA-37ZKN	41.4	36.6	32.3	27.8

产品对接尺寸图 размерная схема стыковки продукта



插合对 пара штепселя и розетки	A	G	插合对 пара штепселя и розетки	A	G
J30JA-9TJ/ZKN	23.4	8.1	J30JA-31TJ/ZKN	37.5	8.1
J30JA-15TJ/ZKN	27.4	8.1	J30JA-37TJ/ZKN	41.4	8.1
J30JA-21TJ/ZKN	31.1	8.1	J30JA-51TJ/ZKN	40.1	10
J30JA-25TJ/ZKN	33.7	8.1			

J30J 系列微矩形连接器 J30J серий мини-прямоугольные соединители

J30JA插装印制板扩展型 J30JA вставленный PCB расширенного типа/J30JA-ZKW-J

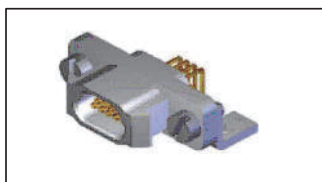
接触件尾端与印制板的连接方式为弯插式，网格尺寸为1.27×2.54(列×行)

Способ соединения между задней частью контактной детали и печатной платой - загнутый, а размер сетки составляет 1,27x2,54(столбец x строка).

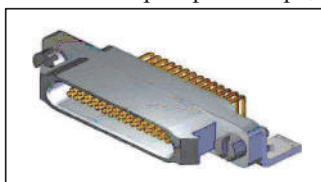
■插座 розетка

■J30JA-9、15、21、25、31、37、51ZKW-J

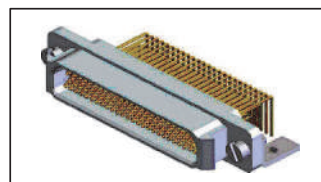
产品立体图 стереограмма продукта



J30JA-9ZKW-J

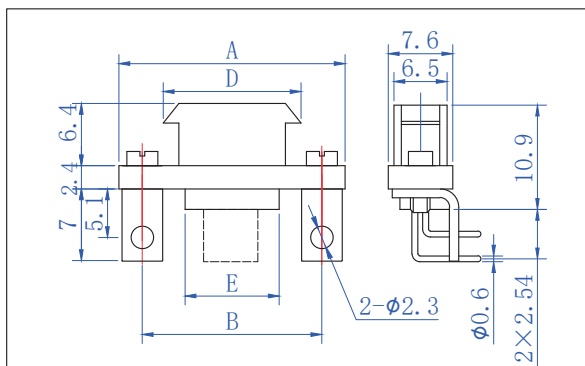


J30JA-31ZKW-J

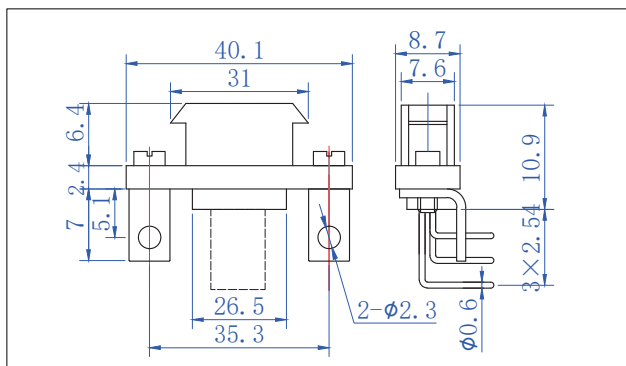


J30JA-100ZKW-J

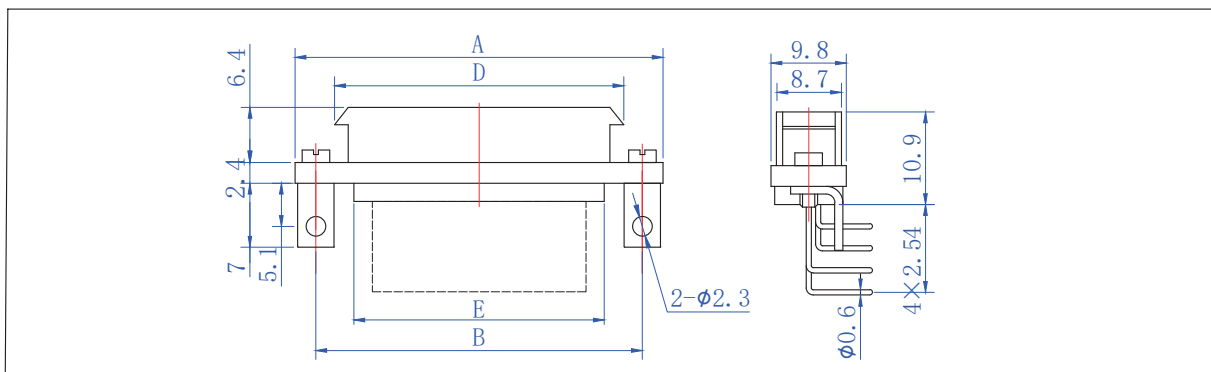
产品外形尺寸图 Наружная размерная схема продукта



J30JA-9~37ZKW-J



J30JA-51ZKW-J



J30JA-74、100ZKW-J

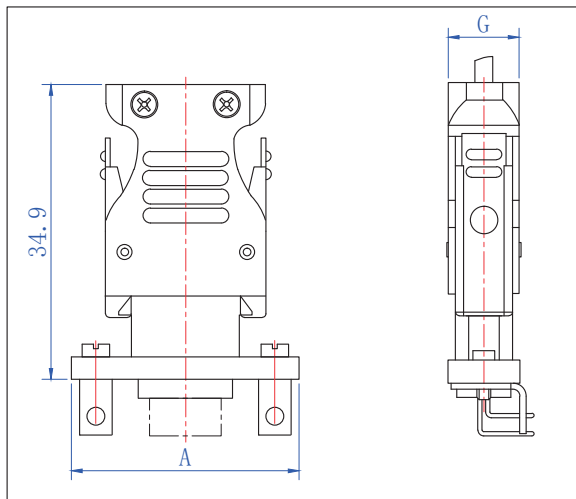
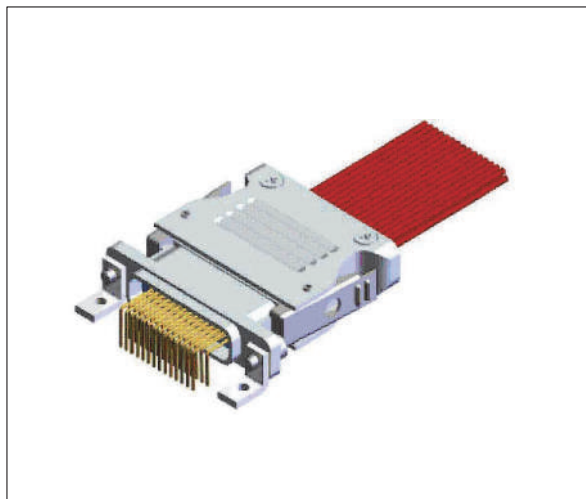
插座合件 фитинги розетки	A	B	D	E
J30JA-9ZKW-J	23.4	18.6	14.3	9.8
J30JA-15ZKW-J	27.4	22.6	18.3	13.8
J30JA-21ZKW-J	31.1	26.3	22	17.5
J30JA-25ZKW-J	33.7	28.9	24.6	20.1
J30JA-31ZKW-J	37.5	32.7	28.4	24.1
J30JA-37ZKW-J	41.4	36.6	32.3	27.8
J30JA-74ZKW-J	42.6	37.8	33.5	29
J30JA-100ZKW-J	50.1	45.3	41	36.5
J30JA-51ZKW-J	见外形尺寸图 см. Наружная размерная схема			

HST-Tech Co., Ltd.

715 Kangtai Group Building, No. 222 Kefa Road, Science and Technology Park Community, Yuehai Street, Nanshan District, Shenzhen, China

J30J 系列微矩形连接器 J30J 系列 мини-прямоугольные соединители

产品对接尺寸图 尺寸方案 对接方案的产品



插合对 пара штепселя и розетки	A	G	插合对 пара штепселя и розетки	A	G
J30JA-9TJ/ZKW-J	23.4	8.1	J30JA-37TJ/ZKW-J	41.4	8.1
J30JA-15TJ/ZKW-J	27.4	8.1	J30JA-51TJ/ZKW-J	40.1	10
J30JA-21TJ/ZKW-J	31.1	8.1	J30JA-74TJ/ZKW-J	42.6	11
J30JA-25TJ/ZKW-J	33.7	8.1	J30JA-100TJ/ZKW-J	50.1	11
J30JA-31TJ/ZKW-J	37.5	8.1			

J30J 系列微矩形连接器 J30J серий мини-прямоугольные соединители

J30JD压接扩展型 прессуемый расширенный/J30JD-TJ&J30JD-ZK

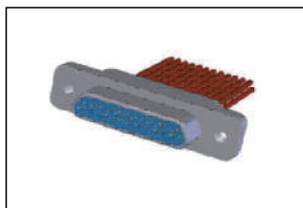
在J30J-TJ/ZK基础上将安装孔改为M2-6H螺纹孔

На основе J30J-TJ/ZK замените монтажное отверстие на резьбовое отверстие M2-6H

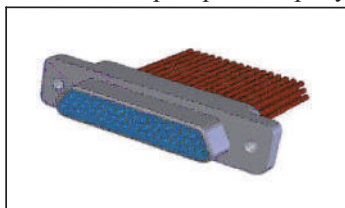
■ 插头 штепсель

■ J30JD-9、15、21、25、31、37、51、66、74、100、144TJ

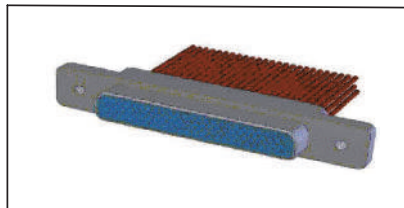
产品立体图 стереограмма продукта



J30JD-25TJ



J30JD-51TJ

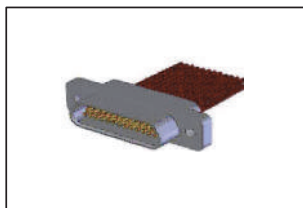


J30JD-100TJ

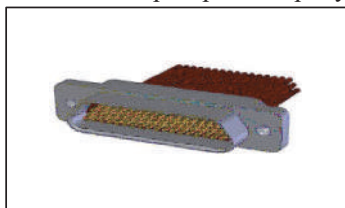
■ 插座 розетка

■ J30JD-9、15、21、25、31、37、51、66、74、100、144ZK

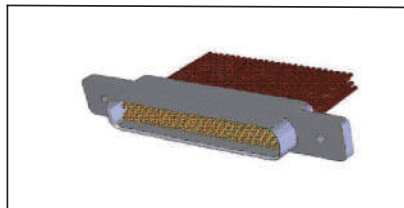
产品立体图 стереограмма продукта



J30JD-25ZK

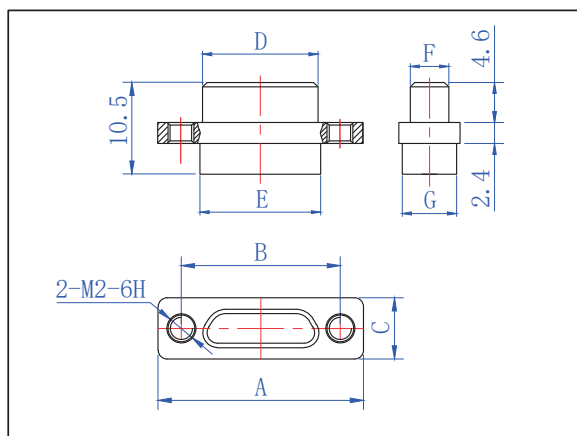


J30JD-51ZK

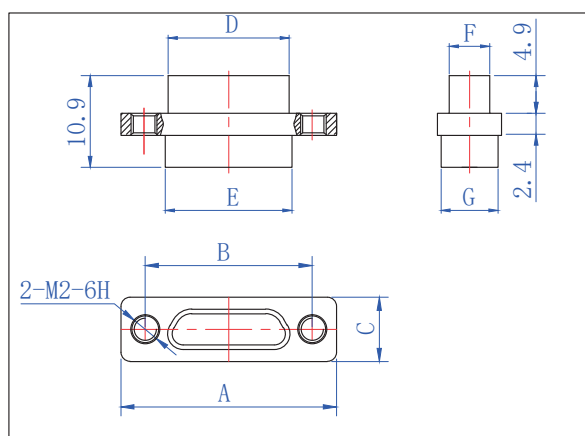


J30JD-100ZK

产品外形尺寸图 Наружная размерная схема продукта



J30JD-□TJ



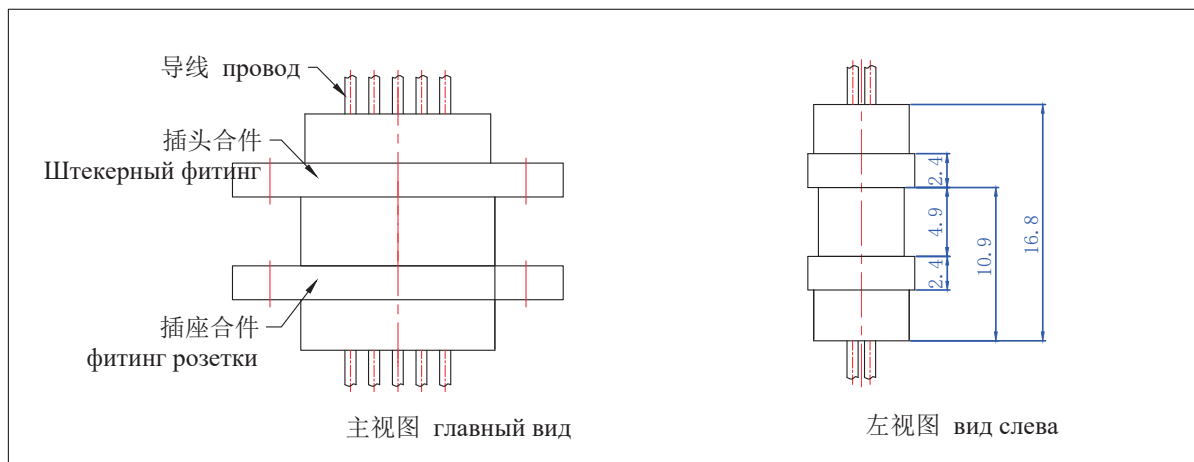
J30JD-□ZK

J30J 系列微矩形连接器 J30J 系列 мини-прямоугольные соединители

J30JD压接扩展型 прессуемый расширенный/J30JD-TJ&J30JD-ZK

型号 тип	A	B	C	D		E		F		G
				TJ	ZK	TJ	ZK	TJ	ZK	
J30JD-9TJ/ZK	19.6	14.3	7.6	8.3	9.8	9.9	9.9	4.7	6.1	6.8
J30JD-15TJ/ZK	23.5	18.2	7.6	12.3	13.7	13.8	13.8	4.7	6.1	6.8
J30JD-21TJ/ZK	27.4	22	7.6	16	17.4	17.6	17.6	4.7	6.1	6.8
J30JD-25TJ/ZK	29.8	24.5	7.6	18.6	20	20.2	20.2	4.7	6.1	6.8
J30JD-31TJ/ZK	33.6	28.3	7.6	22.4	23.8	24	24	4.7	6.1	6.8
J30JD-37TJ/ZK	37.4	32.2	7.6	26.3	27.7	27.8	27.8	4.7	6.1	6.8
J30JD-51TJ/ZK	36.4	30.86	8.7	25	26.5	26.6	26.6	5.8	7.2	7.9
J30JD-66TJ/ZK	42.9	37.3	8.7	31.4	32.9	33	33	5.8	7.2	7.9
J30JD-74TJ/ZK	38.8	33.5	9.7	27.5	29	29.1	29.1	6.8	8.3	9.1
J30JD-100TJ/ZK	54.7	45.7	9.7	35	36.6	36.6	36.65	6.8	8.2	9.1
J30JD-144TJ/ZK	66.6	58.6	9.7	49	50.6	50.6	50.6	6.8	8.2	9.1

产品对接图 Схема стыковки продукта



J30JM1/2 系列玻璃烧结气密封微矩形连接器

J30JM1/2 серий газонепроницаемые мини-прямоугольные соединители со стеклянным спеканием

该产品为密封指标更高的J30J产品（注意只有插座端密封），采用玻璃烧结结构，主要用于板前安装，推荐采用盲孔安装方式，优选安装螺钉为J30J系列的P29、P36、P37、P43等螺钉。其它安装方式需要进行定制。该产品符合GJB2446A的要求，与普通J30J系列插头和锁紧组件配套使用。

Продукт представляет собой продукт J30J с более высоким показателем уплотнения (обратите внимание, что только конец розетки уплотнен), с использованием стеклянной спекающей конструкции, в основном для установки перед панелью, рекомендуется глухое отверстие метод монтажа, предпочтительные монтажные винты для J30J серии винтов P29, P36, P37, P43, и так далее. Другие методы установки должны быть настроены индивидуально. Данное изделие соответствует требованиям стандарта GJB2446A и используется в сочетании с обычными заглушками и запорными узлами серии J30J.

技术特性：其余技术指标与J30J完全相同

Технические характеристики: остальные технические показатели идентичны J30J.

绝缘电阻 Изолированное сопротивление: $\geq 1000 \text{ M}\Omega$

接触电阻 Контактное сопротивление: $\leq 30 \text{ m}\Omega$

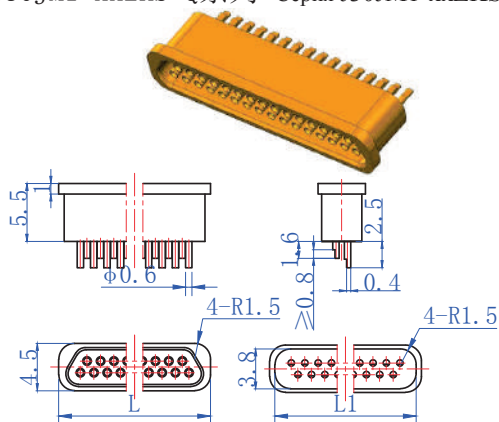
介质耐压 диэлектрическое выдерживающее напряжение: 300V AC 空气泄露 Утечка воздуха: $\leq 1 \times 10^{-3} \text{ Pa} \cdot \text{cm}^3 / \text{s}$

J30JM1-xxZKS-Q系列 Серия J30JM1-xxZKS-Q:

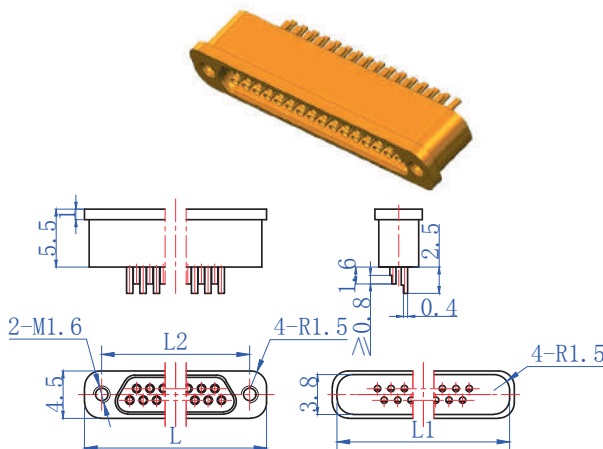
J30JM2-xxZKS-Q系列 Серия:

(在J30JM1的基础上增加M1.6螺纹孔)

(Добавьте резьбовое отверстие M1.6 на основе J30JM1)

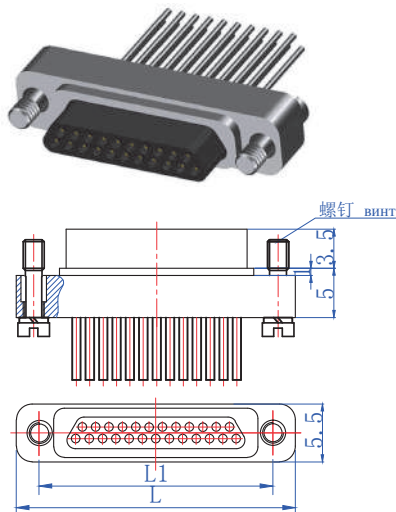


型号 Тип	L	L1
J30JM1-9ZKS-Q	9.2	8.2
J30JM1-15ZKS-Q	13	12
J30JM1-21ZKS-Q	16.8	15.8
J30JM1-25ZKS-Q	19.3	18.3
J30JM1-31ZKS-Q	23.2	22.2
J30JM1-37ZKS-Q	27	26



型号 Тип	L	L1	L2
J30JM2-9ZKS-Q	13.7	12.8	10.44
J30JM2-15ZKS-Q	17.5	16.6	14.25
J30JM2-21ZKS-Q	21.3	20.4	18.06
J30JM2-25ZKS-Q	24	23	20.6
J30JM2-31ZKS-Q	27.7	26.8	24.4
J30JM2-37ZKS-Q	31.7	30.7	28.2

J30JB/B2-xxTJL系列插头 Штексель серии J30JB/B2-xxTJL:



型号 Тип	L	L1	螺钉 винт	常规对插件 Обычная пара плагин
J30JB2-9TJL	13.7	10.44	M1.6	J30JM2-9ZK
J30JB -9TJL	16.5	13	M2	J30JM1-9ZK
J30JB2-15TJL	17.6	14.25	M1.6	J30JM2-15ZK
J30JB -15TJL	20.3	16.8	M2	J30JM1-15ZK
J30JB2-21TJL	21.3	18.06	M1.6	J30JM2-21ZK
J30JB -21TJL	24	20.6	M2	J30JM1-21ZK
J30JB2-25TJL	24	20.6	M1.6	J30JM2-25ZK
J30JB -25TJL	26.7	23.1	M2	J30JM1-25ZK
J30JB2-31TJL	27.7	24.4	M1.6	J30JM2-31ZK
J30JB -31TJL	30.4	27	M2	J30JM1-31ZK
J30JB2-37TJL	31.6	28.3	M1.6	J30JM2-37ZK
J30JB -37TJL	34.3	30.9	M2	J30JM1-37ZK

J30J 耐高温系列微矩形连接器

Микро-прямоугольный соединитель серии J30J, устойчивый к высоким температурам



产品简介 Краткое введение продукта :

芯数: 有9、15、21、25、31、37、51芯7种规格;

Количество сердечников: 9, 15, 21, 25, 31, 37, 51 сердечник 7 видов спецификаций

尾端端接形式: 压接式和弯插印制板式;

Форма заделки хвостовой части: обжимной тип и изогнутая вставка типа печатной платы

采用新型高可靠绞线柔性插针, 接点密度高;

Принятие нового типа высоконадежного многожильного гибкого штыря, высокая плотность контакта

适配导线线芯截面积 0.1mm² ~0.15mm² ;

Площадь поперечного сечения сердечника подходящего провода 0.1mm² ~0.15mm²

板孔位排列: 间距1.27mm, 排距1.1mm;

Расположение отверстий в пластинах: шаг 1,27 мм, расстояние между рядами 1,1 мм

本系列产品的锁紧组件按订货要求与产品组装在一起供货, 如不需要请在合同中注明。

Запирающие компоненты изделий этой серии собираются и поставляются вместе с изделиями в соответствии с требованиями заказа. Если вам это не нужно, пожалуйста, укажите это в контракте.

主要技术特性 Техническая характеристика :

环境温度	Температура окружающей среды: -55℃~+230℃	耐压	Выдерживающее напряжение: 600V
相对湿度	Относительная влажность: 90%~95% (40±2℃)	机械寿命	Договечность: 500次
振动	Колебание: 10Hz~2000Hz 196m/s ²	盐雾腐蚀	испытание в солёном тумане: 48h
冲击	Ударение: 735m/s ²	最大啮合力	≤2.2N×n (n为接触件数目)
额定电流	Номинальный ток: 3A	Максимальное усилие сцепления	≤2.2N×n (n - количество контактов)
工作电压	рабочее напряжение: 220V	最小分离力	≥0.14N×n (n为接触件数目)
接触电阻	Контактное сопротивление: ≤10mΩ	Минимальное усилие разъединения	≥0.14N×n (n - количество контактов)
绝缘电阻	Изолированное сопротивление: ≥5000MΩ		

型号标志 Марка модели :

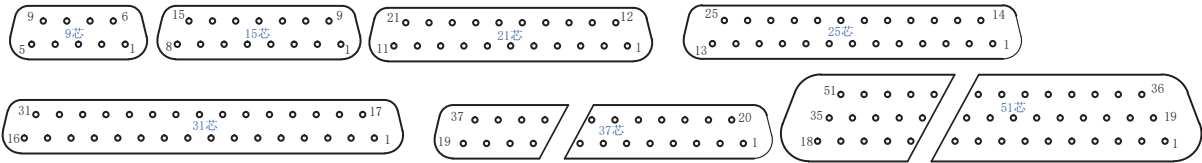
$$\begin{matrix} \text{J30J} & \times & - & \times & \text{TJ/ZK} & \times & \times & - & \times \\ \text{①} & \text{②} & & \text{③} & \text{④} & \text{⑤} & \text{⑥} & & \text{⑦} \end{matrix}$$

- ①. 主称代号: 金属外壳微矩形连接器
Отличительный индекс □ Микропрямоугольные соединители в металлической оболочке
- ②. 系列改型 Модификация серии :
G-使用环境温度为 G-Рабочая температура окружающей среды составляет -55℃~175℃
G2-使用环境温度为 G2-Рабочая температура окружающей среды составляет -55℃~230℃
- ③. 接触件数目 Количество контактов: 9、15、21、25、31、37、51
- ④. 连接器与接触件种类 Соединители и контакты:
TJ - 插头装插针 Штепсель с штифтами и ZK - 插座装插孔 Розетка с джеками
- ⑤. 接线端形式 Форма клемм: 不表示 - 压接普通型 не указана - обжимной общий тип
- ⑥. 锁紧组件类别 Категория запирающего узла:
L02-短锁紧螺钉 (英制) L02-Короткий стопорный винт (Британский стандарт)
P02-板前安装螺钉 (英制) P02-Крепежный винт передней панели (Британский стандарт)
F-浮动环 (安装此类锁紧组件产品外壳安装孔尺寸为φ3.2) F-плавающее кольцо
- ⑦. 表面涂覆 Покрытие поверхности: 不表示-外壳镀镍 без маркировки - никелированный корпус

J30J 耐高温系列微矩形连接器

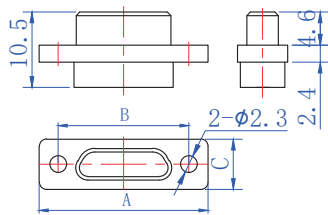
Микро-прямоугольный соединитель серии J30J, устойчивый к высоким температурам

型谱排列 (从插头插入面看) : Расположение спектра типов (по поверхности вставки штепселя)

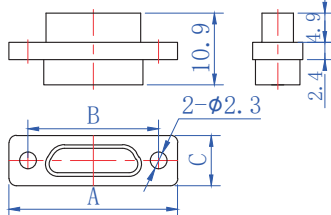


外形示意图 Наружная схема :

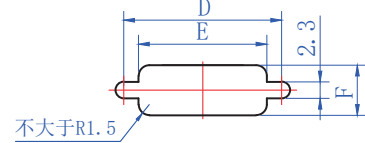
插头 штепсель J30JG/G2- TJ



插座 розетка J30JG/G2- ZK

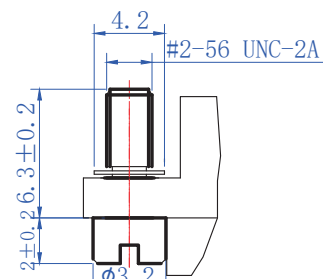


板前安装开孔尺寸
Размеры монтажного выреза на передней панели



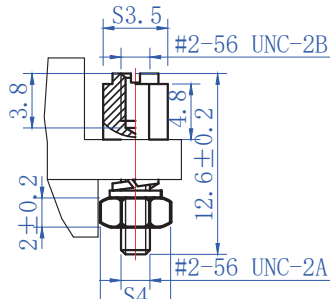
型号 тип	A	B	C	D	E	F
J30JG/G2-9TJ/ZK	19.6	14.3	7.6	14.3	10.2	7
J30JG/G2-15TJ/ZK	23.5	18.2	7.6	18.2	14.1	7
J30JG/G2-21TJ/ZK	27.4	22	7.6	22	17.9	7
J30JG/G2-25TJ/ZK	29.8	24.5	7.6	24.5	20.5	7
J30JG/G2-31TJ/ZK	33.6	28.3	7.6	28.3	24.3	7
J30JG/G2-37TJ/ZK	37.4	32.2	7.6	32.2	28.1	7
J30JG/G2-51TJ/ZK	36.4	30.86	8.7	30.86	26.9	8.1

锁紧组件 Запорный узел :



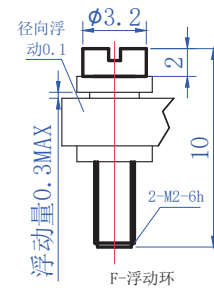
L02-短锁紧螺钉 (英制)
安装时可倒装

L02-короткий стопорный винт (Британский стандарт)
Может быть перевернут во время установки



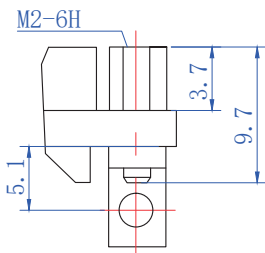
P02-板前安装螺钉 (英制)

安装此类锁紧组件产品, 外壳安装孔尺寸为 φ3.2
P02-Крепежный винт передней панели (Британский стандарт) размер монтажного отверстия корпуса изделия для установки данного типа фиксирующего узла равен φ3.2



F-浮动环

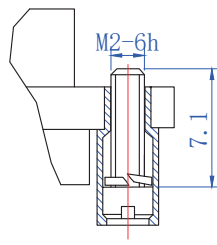
安装此类锁紧组件产品, 外壳安装孔尺寸为 φ3.2
F-плавающее кольцо .размер монтажного отверстия корпуса изделия для установки таких фиксирующих компонентов равен φ3.2



P2

安装此类锁紧组件产品
外壳安装孔尺寸为 φ3.2

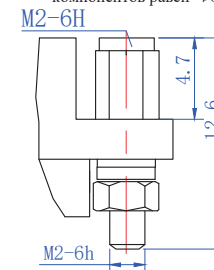
размер монтажного отверстия корпуса изделия для установки таких фиксирующих компонентов равен φ3.2



L

安装此类锁紧组件产品

外壳安装孔尺寸为 φ3.2.размер монтажного отверстия корпуса изделия для установки таких фиксирующих компонентов равен φ3.2



M2-6H

安装此类锁紧组件产品
外壳安装孔尺寸为 φ3.2

размер монтажного отверстия корпуса изделия для установки таких фиксирующих компонентов равен φ3.2

J30J 系列微矩形连接器 J30J серий мини-прямоугольные соединители

J30J线夹套件/A1型线夹套件&A3型线夹套件 J30J Фитинги для проволочных зажимов /

Фитинги для проволочных зажимов типа A1 и Фитинги для проволочных зажимов типа A3

■ A1型线夹能与J30J基本型压接系列产品配合使用，且产品装配的锁紧组件通常是自由端锁紧组件

Проволочный зажим типа A1 может использоваться в сочетании с изделиями базовой обжимной серии J30J, а фиксирующий узел изделия обычно представляет собой фиксирующий узел со свободным концом.

■ A3型线夹是J30J基本型焊接S系列产品的默认配套，并且也可与J30J普通型压接系列产品配套使用

Проволочный зажим типа A3 по умолчанию подходит для J30J основных сварочных изделий серии S, а также может использоваться в сочетании с обычными обжимными изделиями серии J30J.

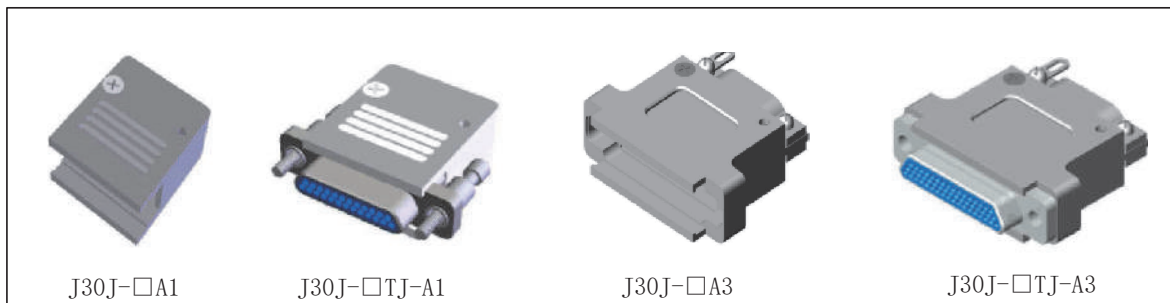
■ A3型线夹与J30J基本型压接系列产品配套使用时产品订货标志为J30J-□TJ-A3(插头)、J30J-□ZK-A3(插座)

Если проволочный зажим типа A3 используется в сочетании с основными обжимными изделиями серии J30J, маркировка заказа на изделие будет J30J-□TJ-A3 (штепсель), J30J-□ZK-A3 (розетка).

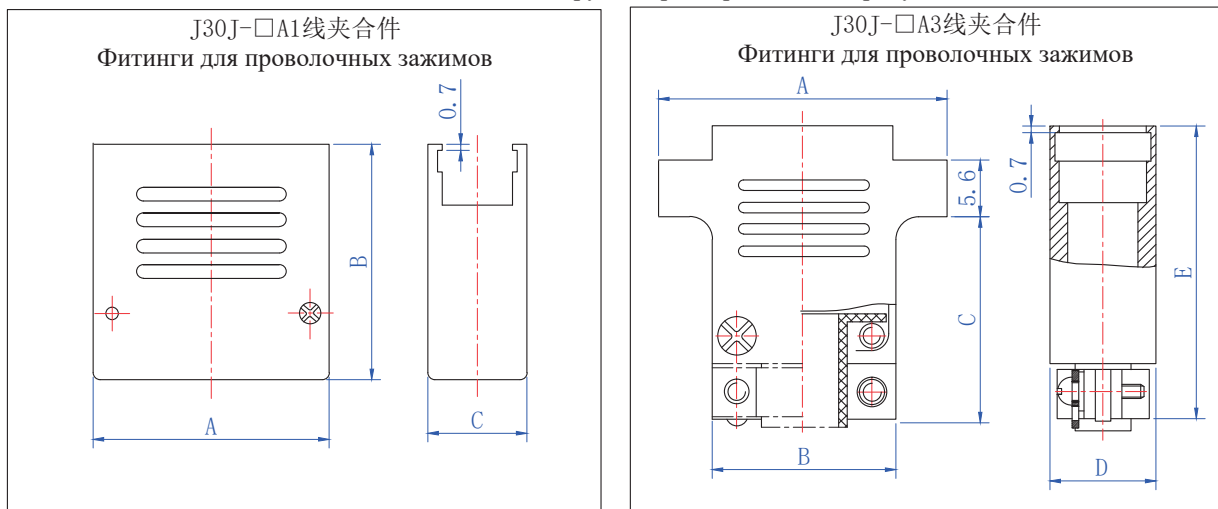
■ A3型线夹与J30J基本型焊接S系列产品配套使用时产品订货标志为J30J-□TJS-A3(插头) J30J-□ZKS-A3(插座)

Если проволочный зажим типа A3 используется в сочетании с J30J основными сварочными изделиями серии S, маркировка заказа на изделие будет J30J-□TJS-A3 (штепсель), J30J-□ZKS-A3 (розетка).

产品立体图 стереограмма продукта



产品外形尺寸图 Наружная размерная схема продукта



型号 Тип	A	B	C	型号 Тип	A	B	C	D	E
J30J-9A1	9.9	23.6	10.4	J30J-9A3	19.6	9.9	18.2	10.4	27
J30J-15A1	13.8	23.6	10.4	J30J-15A3	23.5	13.8	18.2	10.4	27
J30J-21A1	17.6	23.6	10.4	J30J-21A3	27.4	17.6	19.2	10.4	28
J30J-25A1	20.2	23.6	10.4	J30J-25A3	29.8	20.2	19.2	10.4	28
J30J-31A1	24	23.6	10.4	J30J-31A3	33.6	24	19.2	10.4	28
J30J-37A1	27.8	23.6	10.4	J30J-37A3	37.4	27.8	19.2	10.4	28
J30J-51A1	26.6	26.6	11.2	J30J-51A3	36.4	26.6	21.2	11.2	30
J30J-66A1	33	26.6	11.2	J30J-66A3	42.9	33	21.2	11.2	30
J30J-74A1	29.1	30	12	J30J-74A3	38.8	29.1	21.2	12	30
J30J-100A1	40.7	30	12	J30J-100A3	54.7	40.7	21.2	12	30

J30J 系列微矩形连接器 J30J 系列 迷你-矩形连接器

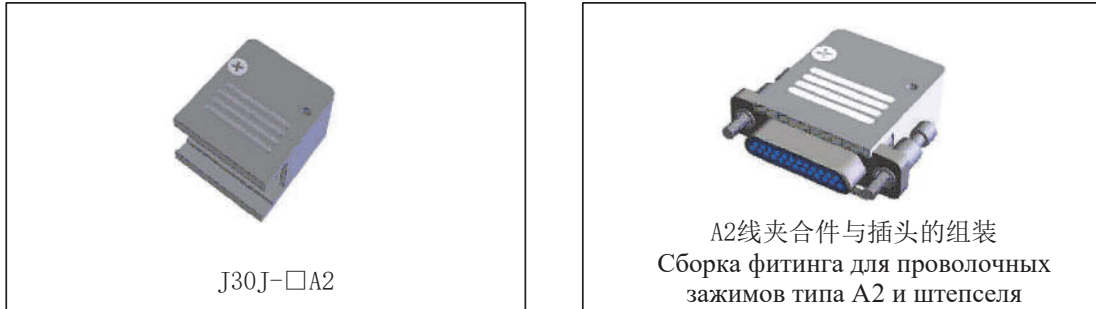
J30J 线夹套件/A2型线夹套件

J30J Фитинги для проволочных зажимов / Фитинги для проволочных зажимов типа А 2

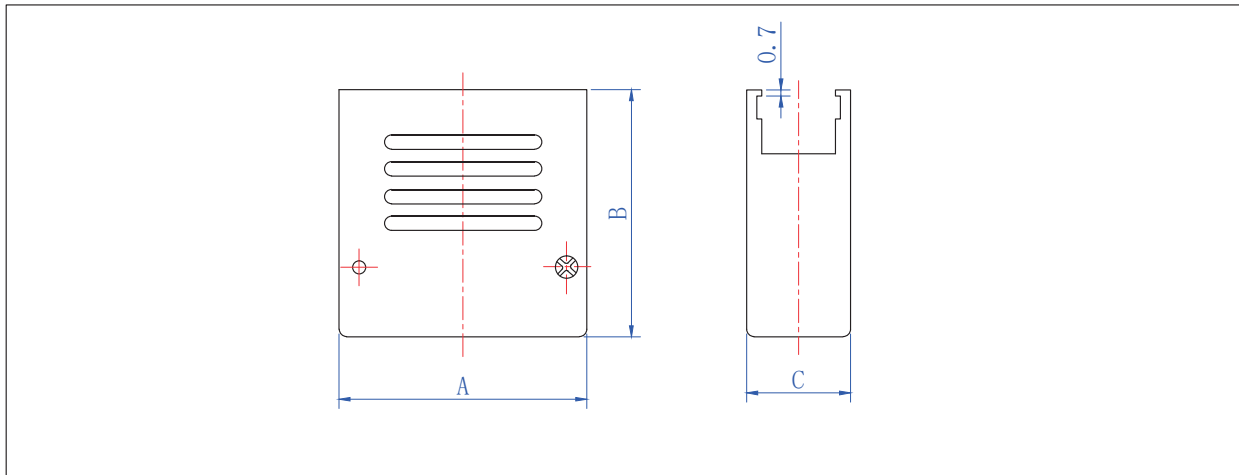
A2型线夹套件只能与J30J-TJ/ZK-Q8型产品配套使用。

Фитинги для зажима проводов типа А2 могут использоваться только с изделиями типа J30J-TJ/ZK -Q8.

产品立体图 产品立体图



产品外形尺寸图 Наружная размерная схема продукта



J30J-□A2线夹套件 Фитинги для проволочных зажимов

型号 Тип	A	B	C
J30J-9A2	11.7	22	13.4
J30J-15A2	15.6	22	13.4
J30J-21A2	19.4	22	13.4
J30J-25A2	22	22	13.4
J30J-31A2	25.8	22	13.4
J30J-37A2	29.6	22	13.4
J30J-51A2	28.4	22	14.6

J30J 系列微矩形连接器 J30J серий мини-прямоугольные соединители

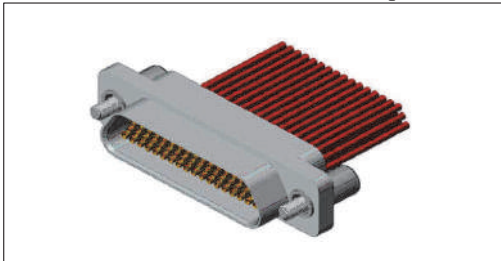
J30J锁紧组件/J30J自由端锁紧组件 Узел блокировки J30J/Узел блокировки свободного конца J30J

自由端锁紧组件只宜与J30J产品组合组成自由端连接器，其对接锁紧端通常是固定端锁紧组件。

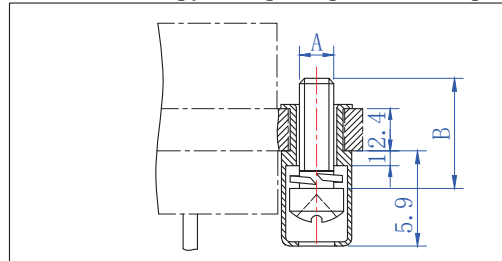
Запорный узел со свободным концом можно использовать только в сочетании с изделиями J30J для создания соединителя со свободным концом, чей стыковой запорный конец обычно представляет собой запорный узел с фиксированным концом.

■ L、L1、L8型锁紧组件 Запорный узел типа L、L1、L8

组装示意图 Схема сборки



产品外形尺寸图 Наружная размерная схема продукта



■ L、L1、L8型锁紧组件配套 Для запорных узлов типа L, L1, L8

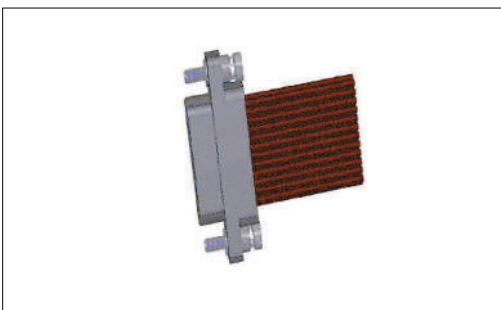
J30J自由端锁紧组件 Узел блокировки свободного конца J30J	A	B	可配用的J30J固定端锁紧组件 Соответствующий узел фиксации фиксированного конца J30J
L型 тип L	M2-6h	7.1	P、P0、P2、P3、P4、P5、P7、P8、P9、P10、P11、P14、P15、P17、P23、P25、P27、P29、P30、P32、P35、P36、P37、P40、P41、P42、P43、P45、P46型 тип
L1型 тип L1	M2-6h	11.5	为与J30J-ZK-Q4型产品锁紧而专门设计 Специально разработан для блокировки с изделиями J30J-ZK-Q4
L8型 тип L8	#2-56UNC-2A	7.1	P1

■ L7型锁紧组件 Запорный узел типа L7

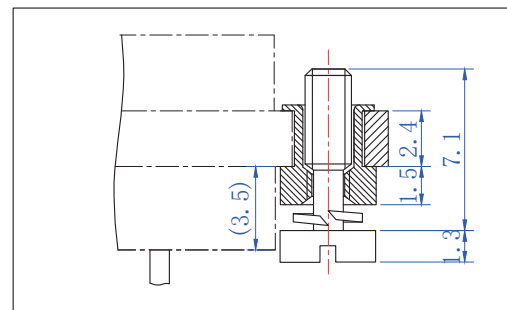
L7型锁紧组件装在J30J-TJ/ZK基本型产品中，并且拧紧后其螺钉尾端不高出外壳尾端面。

Фиксирующий узел типа L7 установлен в базовом изделии J30J-TJ/ZK, и после затяжки хвостовик винта находится не выше торцевой поверхности хвостовика корпуса.

组装示意图 Схема сборки



产品外形尺寸图 Наружная размерная схема продукта



■ L7型锁紧组件配套 Для запорных узлов типа L7

J30J自由端锁紧组件 Узел блокировки свободного конца J30J	可配用的J30J固定端锁紧组件 Соответствующий узел фиксации фиксированного конца J30J
L7型 тип L7	P、P0、P2、P3、P4、P5、P7、P8、P9、P10、P11、P14、P15、P17、P23、P25、P27、P29、P30、P32、P35、P36、P37、P40、P41、P42、P43、P45、P46型 тип

J30J 系列微矩形连接器 J30J 系列 мини-прямоугольные соединители

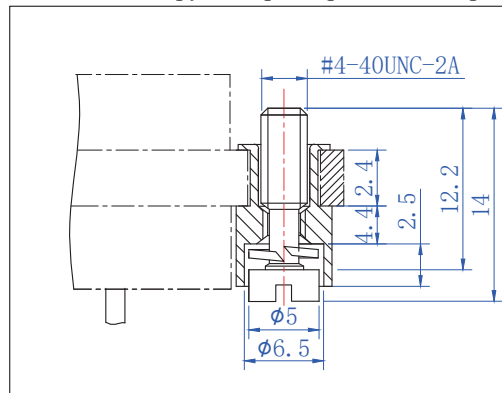
J30J锁紧组件/J30J自由端锁紧组件 Узел блокировки J30J/Узел блокировки свободного конца J30J

■ L2型锁紧组件 Запорный узел типа L2

组装示意图 Схема сборки



产品外形尺寸图 Наружная размерная схема продукта



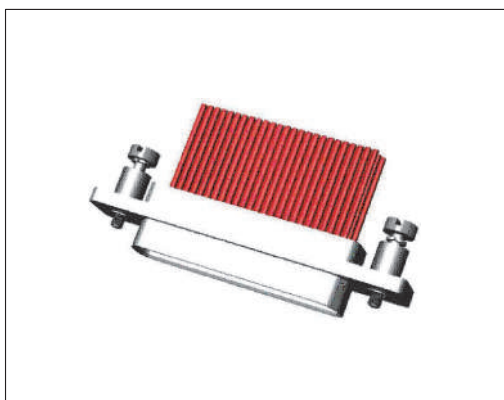
■ L2型锁紧组件的适用条件及配用

Условия применения и соответствующие компоненты запорного узла типа L2

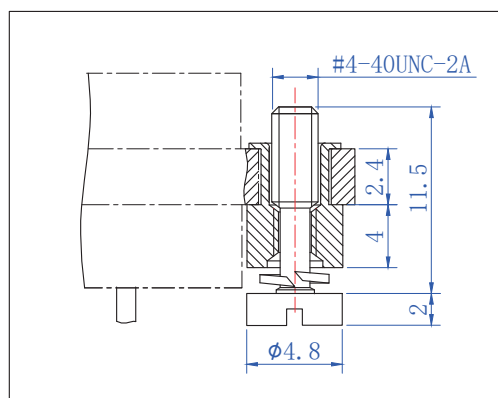
J30J自由端锁紧组件 Узел блокировки свободного конца J30J	适用条件及可配用的J30J固定端锁紧组件 Применимые условия и соответствующий фиксирующий узел с фиксированным концом J30J
L2型 тип L2	只能用于J30J-100TJ-K/ZK-K型外壳法兰盘的安装孔径为 $\phi 3.7$ 的产品中。可与P12、P16、P34型锁紧组件配用 Может использоваться только с фланцем корпуса типа J30J-100TJ-K/ZK-K с диаметром монтажного отверстия $\phi 3.7$. Может использоваться с запорным узлом типа P12, P16, P34.

■ L3型锁紧组件 Запорный узел типа L3

组装示意图 Схема сборки



产品外形尺寸图 Наружная размерная схема продукта



■ L3型锁紧组件的适用条件及配用

Условия применения и соответствующие компоненты запорного узла типа L3

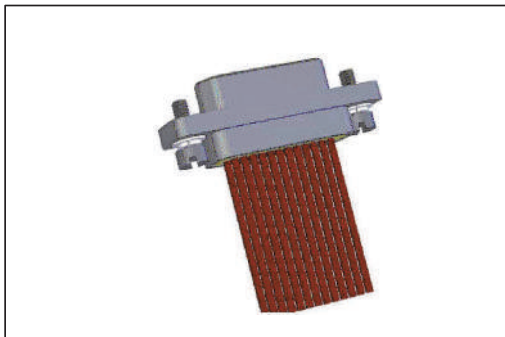
J30J自由端锁紧组件 Узел блокировки свободного конца J30J	适用条件及可配用的J30J固定端锁紧组件 Применимые условия и соответствующий фиксирующий узел с фиксированным концом J30J
L3型 тип L3	只能用于J30J-100TJ-K/ZK-K型外壳法兰盘的安装孔径为 $\phi 3.7$ 的产品中。可与P12、P16、P34型锁紧组件配用 Может использоваться только с фланцем корпуса типа J30J-100TJ-K/ZK-K с диаметром монтажного отверстия $\phi 3.7$. Может использоваться с запорным узлом типа P12, P16, P34.

J30J 系列微矩形连接器 J30J серий мини-прямоугольные соединители

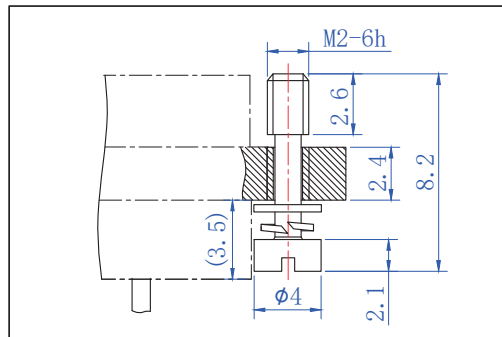
J30J锁紧组件/J30J自由端锁紧组件 Узел блокировки J30J/Узел блокировки свободного конца J30J

■ L9型锁紧组件 Запорный узел типа L9

组装示意图 Схема сборки



产品外形尺寸图 Наружная размерная схема продукта



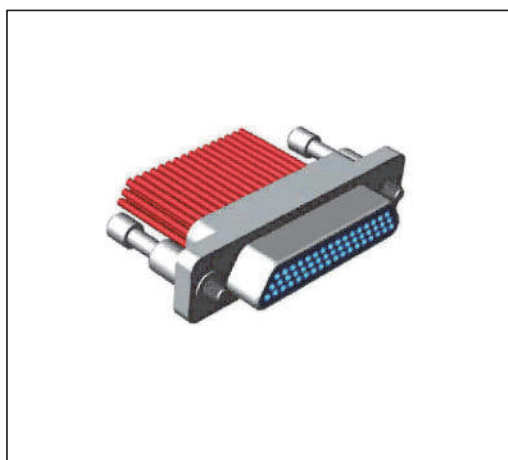
■ L9型锁紧组件的适用条件及配用

Условия применения и соответствующие компоненты запорного узла типа L 9

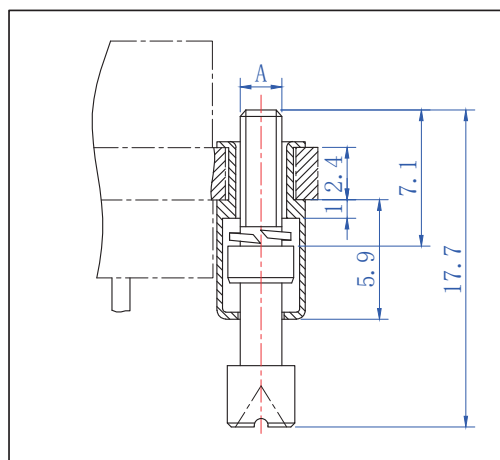
J30J自由端锁紧组件 Узел блокировки свободного конца J30J	适用条件及可配用的J30J固定端锁紧组件 Применимые условия и соответствующий фиксирующий узел с фиксированным концом J30J
L9型 тип L9	只能用于J30JD型产品. 并且为便于使用, 建议选用于甩线产品上, 与 P、P0、P2、P3、P4、P5、P7、P8、P9、P10、P11、P14、P15、P17、P23、P25、P27、P29、P30、P32、P35、P36、P37、P40、P41、P42、P43、P45、P46型锁紧组件配用 Может использоваться только на изделиях типа J30JD. Для удобства использования рекомендуется использовать его на изделиях с проводами. Использовать с запорными узлами типа P P0 P2 P3 P4 P5 P7 P8 P9 P10 P11 P14 P15 P17 P23 P25 P27 P29 P30 P32 P35 P36 P37 P40 P41 P42 P43 P45 P46.

■ K、K1型锁紧组件 Запорный узел типа K, K1

组装示意图 Схема сборки



产品外形尺寸图 Наружная размерная схема продукта



■ K、K1型锁紧组件配用 Для запорных узлов типа K, K1

J30J自由端锁紧组件 Узел блокировки свободного конца J30J	A	可配用的J30J固定端锁紧组件 Соответствующий узел фиксации фиксированного конца J30J
K型 тип K	M2-6H	P、P0、P2、P3、P4、P5、P7、P8、P9、P10、P11、P14、P15、P17、P22、P23、P25、P27、P29、P30、P32、P35、P36、P37、P40、P41、P42、P43、P45、P46型
K1型 тип K1	#2-56UNC-2A	P1

J30J 系列微矩形连接器 J30J 系列 мини-прямоугольные соединители

J30J 锁紧组件 \ J30J 固定端锁紧组件

Узел блокировки J30J / Узел блокировки фиксированного конца J30J

固定端锁紧组件适用于将连接器固定在安装板或印制板上, 大多数固定端锁紧组件均可与自由端锁紧组件对接锁紧, 少数固定端锁紧组件只适用于不与自由端锁紧组件锁紧的使用场合 (如 P44 型)

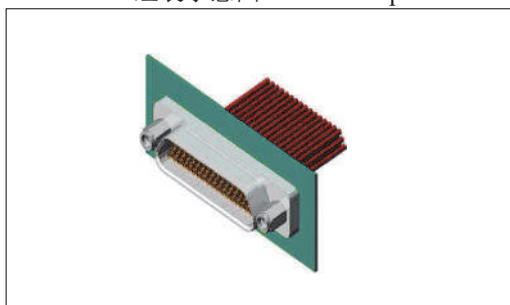
Узел фиксации фиксированного конца предназначен для крепления соединителя к монтажной или печатной панели, большинство запирающих узлов с фиксированным концом могут быть прикреплены к запирающим узлам со свободным концом, некоторые запорные узлы с фиксированным концом используются только в тех случаях, когда они не запираются с запорными узлами свободного конца (например, тип P44).

■ P、P1、P8、P9 型锁紧组件 Zapорный узел типа P, P1, P8, P9

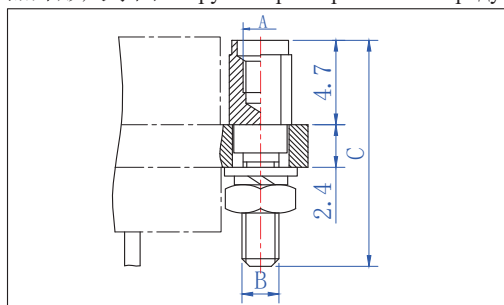
■ P、P1、P8、P9 型锁紧组件只适用于板前安装。

Запорные узлы типов P, P1, P8 и P9 подходят только для установки перед платой.

组装示意图 Схема сборки



产品外形尺寸图 Наружная размерная схема продукта



■ P、P1、P8、P9 型锁紧组件配用 Для запорных узлов типа P, P1, P8, P9

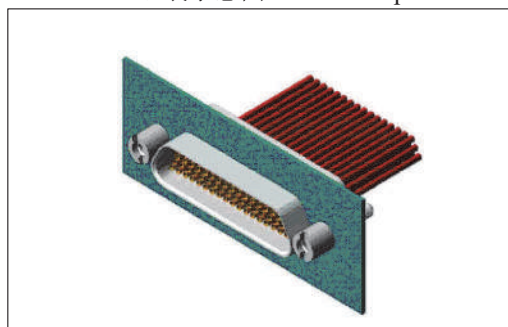
J30J 固定端锁紧组件 узел фиксации фиксированного конца J30J	A	B	C	可配用的 J30J 自由端锁紧组件 Соответствующий узел фиксации свободного конца J30J
P 型 тип P	M2-6H	M2-6h	12.6	L、L7、L9、K 型 тип L, L7, L9, K
P1 型 тип P1	#2-56UNC-2B	#2-56UNC-2A	12.6	L8、K1 型 тип L8, K1
P8 型 тип P8	M2-6H	M2-6h	15.6	L、L7、L9、K 型 тип L, L7, L9, K
P9 型 тип P9	M2-6H	M2-6h	21.6	L、L7、L9、K 型 тип L, L7, L9, K

■ P0、P3、P4、P11、P45 型锁紧组件 Zapорный узел типа P0, P3, P4, P11, P45

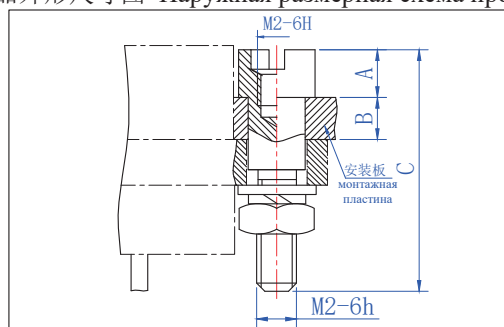
■ P0、P3、P4、P11、P45 型锁紧组件只适用于板后安装。

Запорные узлы типов P0, P3, P4, P11, P45 подходят только для монтажа за платой

组装示意图 Схема сборки



产品外形尺寸图 Наружная размерная схема продукта



■ K、K1 型锁紧组件配用 Для запорных узлов типа K, K1

J30J 固定端锁紧组件 узел фиксации фиксированного конца J30J	A	B	C	可配用的 J30J 自由端锁紧组件 Соответствующий узел фиксации свободного конца J30J
P0 型 тип P0	4.1	0.6	12.6	L、L7、L9、K 型 тип L, L7, L9, K
P3 型 тип P3	3.3	1.4	12.6	L、L7、L9、K 型 тип L, L7, L9, K
P4 型 тип P4	2.5	2.2	12.6	L、L7、L9、K 型 тип L, L7, L9, K
P11 型 тип P11	1.3	3.4	12.6	L、L7、L9、K 型 тип L, L7, L9, K
P45 型 тип P45	2.7	2	20	L、L7、L9、K 型 тип L, L7, L9, K

J30J 系列微矩形连接器 J30J 系列 мини-прямоугольные соединители

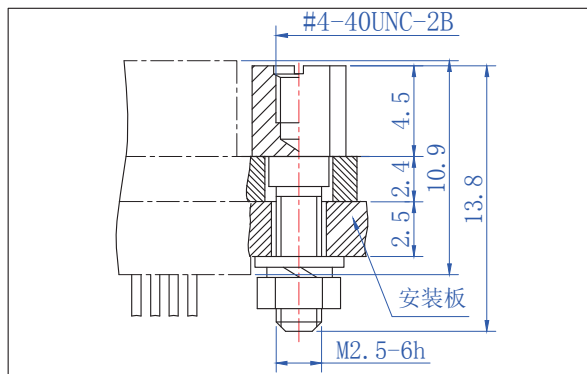
J30J锁紧组件\J30J固定端锁紧组件

Узел блокировки J30J/Узел блокировки фиксированного конца J30J

- P31型锁紧组件 锁止型节点 P31
 组装示意图 装配图



产品外形尺寸图 外部尺寸图



- P31型锁紧组件的适用条件及配用

Условия применения и соответствующие компоненты запорного узла типа P31

J30J固定端锁紧组件 Узел блокировки фиксированного конца J30J	适用条件及可配用的J30J固定端锁紧组件 Условия применения и соответствующие узлы блокировки свободного конца J30J
P31型 тип P31	只能用于J30J-100TJ-K/ZK-K型外壳法兰盘的安装孔孔径为 $\phi 3.7$ 的产品中。可与L2、L3型锁紧组件配用 Может использоваться только в изделиях с отверстием для монтажа $\phi 3.7$ во фланце корпуса типа J30J-100TJ-K/ZK-K. Может использоваться с запорными узлами типа L2 и L3.

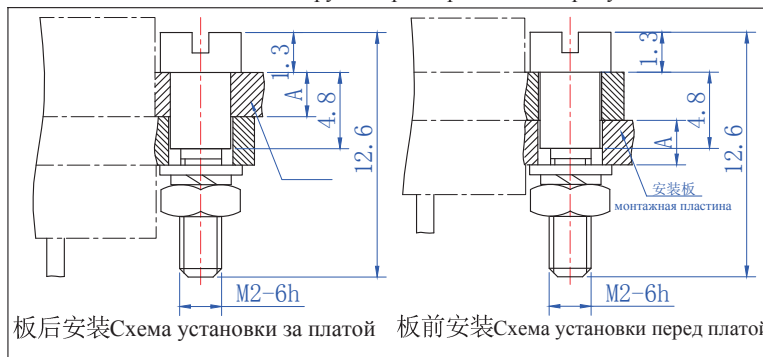
- P44型锁紧组件 锁止型节点 P44

■ P44型锁紧组件适用于不与自由端锁紧组件锁紧的板前或板后安装情况，并且允许的安装板最大厚度需根据产品的使用状况确定，具体见下表。锁止型节点 P44 适用于安装在板前或板后，且不与自由端锁紧组件锁紧的情况，其最大允许的安装板厚度需根据产品的使用状况确定，具体见下表。锁止型节点 P44 适用于安装在板前或板后，且不与自由端锁紧组件锁紧的情况，其最大允许的安装板厚度需根据产品的使用状况确定，具体见下表。

组装示意图 装配图



产品外形尺寸图 外部尺寸图



- P44型锁紧组件的使用情形及允许的安装板厚度尺寸范围 使用情况和允许的厚度范围 安装板厚度A的范围 厚度范围 安装板厚度A的范围

连接器的使用状况 使用连接器的情况	安装板厚度A的范围 厚度范围 安装板厚度A的范围
连接器板后安装，且连接器的插合端不带固定端锁紧组件时 如果连接器安装在板后且插入端连接器具有固定端锁止型节点	3.4max
板前安装 安装在板前	2.5~3.5
连接器板后安装，且连接器的插合端也带有固定端锁紧组件时 如果连接器安装在板后且插入端连接器具有固定端锁止型节点	A=4.9-1.3-(插入端的螺钉面距法兰面距离) (从螺钉表面到法兰面插入端的距离)

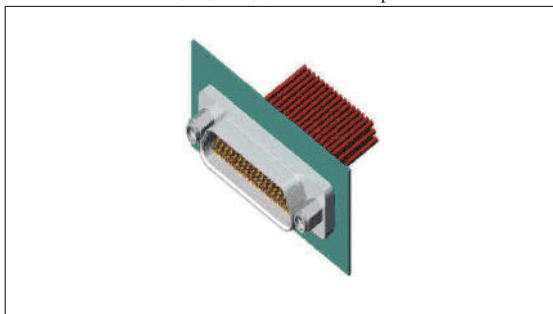
J30J 系列微矩形连接器 J30J 系列 мини-прямоугольные соединители

J30J锁紧组件\J30J固定端锁紧组件\J30JM密封型产品用 Узел блокировки J30J/Узел блокировки фиксированного конца J30J/для герметичных изделий типа J30JM

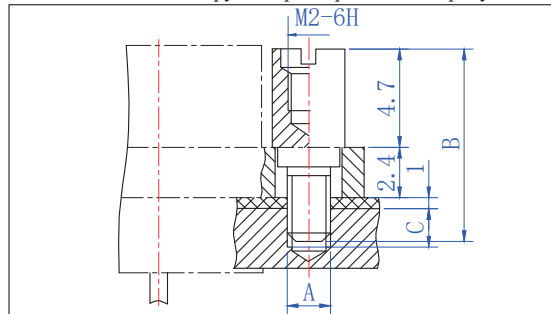
■ 用于J30JM密封型产品的固定端安装螺钉主要有P29、P36、P37、P43，且只适用于板前安装。 Монтажные винты с фиксированным концом для герметичных изделий типа J30JM в основном имеют размеры P29, P36, P37, P43 и подходят только для монтажа на передней панели.

■ P29、P36、P37、P43型锁紧组件 Запорный узел типа P29, P36, P37, P43

组装示意图 Схема сборки



产品外形尺寸图 Наружная размерная схема продукта



■ P29、P36、P37、P43型锁紧组件专用 Для запорных узлов типа P29, P36, P37, P43

J30J固定端锁紧组件 Узел блокировки фиксированного конца J30J	A	B	C	可配用的J30J自由端锁紧组件 Соответствующий узел фиксации свободного конца J30J
P29型 типP29	M3-6h	10.5	3.3min	L、L7、L9、K型 тип L, L7, L9, K
P36型 типP36	M3-6h	14.7	7min	L、L7、L9、K型 тип L, L7, L9, K
P37型 типP37	M2-6h	10	2.8min	L、L7、L9、K型 тип L, L7, L9, K
P43型 типP43	M3-6h	11.7	4min	L、L7、L9、K型 тип L, L7, L9, K

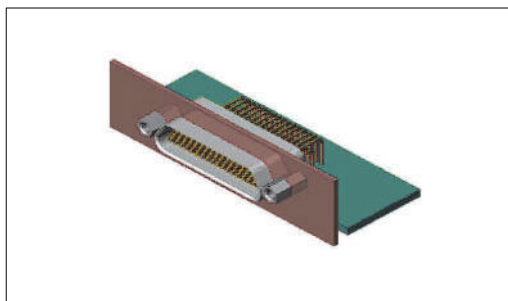
J30J锁紧组件\J30J固定端锁紧组件\弯插印制板用锁紧组件 Узел блокировки J30J/Узел блокировки фиксированного конца J30J/Узел блокировки для загнутого PCB

■ 弯插印制板产品用的锁紧组件主要有P2、P14、P7、P42、P15、P35、V1型锁紧组件。 Основными запорными узлами для печатных плат с изогнутой вставкой являются узлы P2, P14, P7, P42, P15, P35 и V1

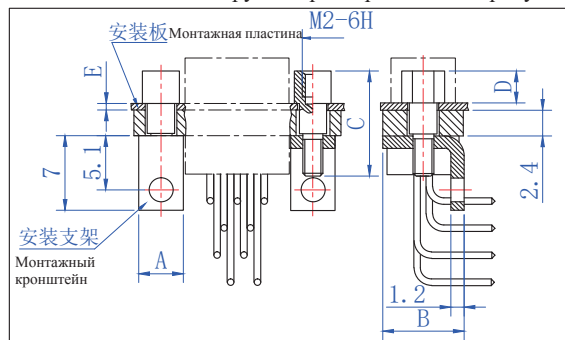
■ P2、P14型锁紧组件 Запорный узел типа P2, P14

■ P2、P14型锁紧组件适用于板后安装的90°弯插印制板产品 Запорные узлы типа P2, P14 предназначены для установки загнутых печатных плат с углом 90°, установленных за платой.

组装示意图 Схема сборки



产品外形尺寸图 Наружная размерная схема продукта



■ P2、P14型锁紧组件专用 Для запорных узлов типа P2, P14

P2、P14固定端锁紧组件适用产品的芯数 Количество сердечников применяемых изделий для запорных узлов с фиксированным концом типа P2 и P14	A	B	C		D		E		可配用的J30J自由端锁紧组件 Соответствующий узел фиксации свободного конца J30J
			P2	P14	P2	P14	P2	P14	
9~37	4.2	7.6	11.6	10.7	3.7	1.7	1	3	L、L7、L9、K型 тип
51、66	4.2	8.7	11.6	10.7	3.7	1.7	1	3	L、L7、L9、K型 тип
74	4.2	9.7	11.6	10.7	3.7	1.7	1	3	L、L7、L9、K型 тип
100	8.8	9.7	11.6	10.7	3.7	1.7	1	3	L、L7、L9、K型 тип

J30J 系列微矩形连接器 J30J 系列 мини-прямоугольные соединители

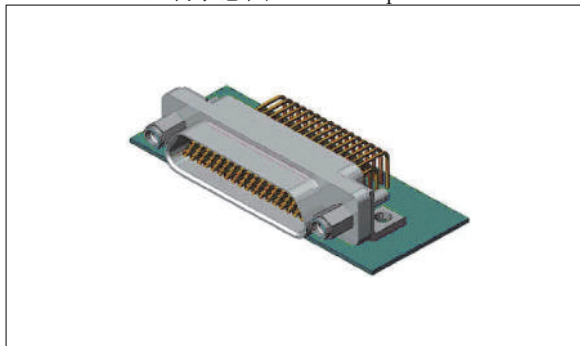
J30J 锁紧组件 \ J30J 固定端锁紧组件 \ 弯插印制板用锁紧组件 Узел блокировки J30J / Узел

блокировки фиксированного конца J30J / Узел блокировки для загнутого PCB

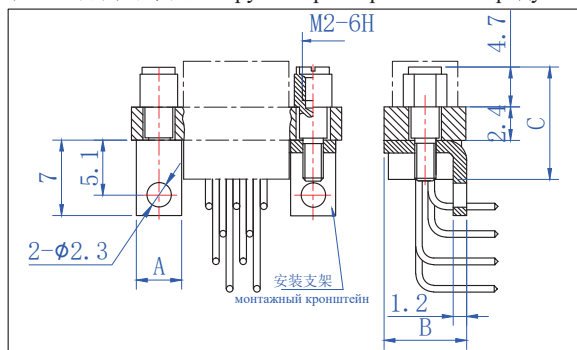
■ P7、P42型锁紧组件 Запорный узел типа P7, P42

■ P7、P42型锁紧组件只适用于90°弯插印制板的板前安装。 Запорные узлы типа P7, P42 предназначены для установки загнутых печатных плат с углом 90°, установленных на передней части платы.

组装示意图 Схема сборки



产品外形尺寸图 Наружная размерная схема продукта



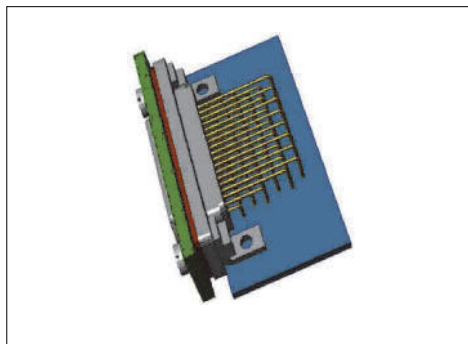
■ P7、P42型锁紧组件配件 Для запорных узлов типа P7, P42

P7、P42固定端锁紧组件适用产品的芯数 Количество сердечников применяемых изделий для запорных узлов с фиксированным концом типа P7 и P42	A	B	C		可配用的J30J自由端锁紧组件 Соответствующий узел фиксации свободного конца J30J
			P7	P42	
9~37	4.2	7.6	10.7	9.7	L、L7、L9、K型 типс
51	4.2	8.7	10.7	9.7	
66	4.2	8.7	10.7	9.7	
74	4.2	9.7	10.7	9.7	
100	8.8	9.7	10.7	9.7	

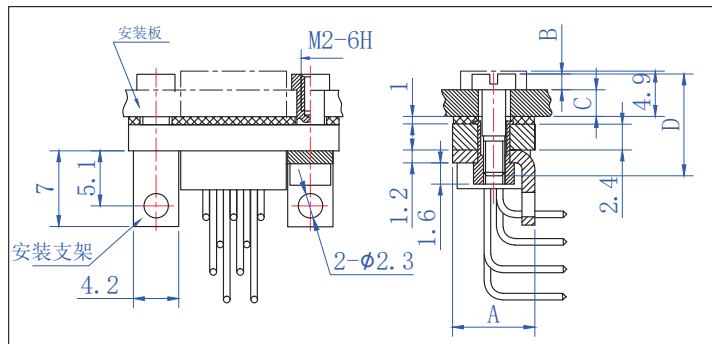
■ P15、P35型锁紧组件 Запорный узел типа P15, P35

■ P15、P35型锁紧组件适用于J30J-TJW-Q8/ZKW-Q8的弯插印制板产品，且为板后安装。 Запорные узлы P15 и P35 подходят для печатных плат с изогнутой вставкой J30J-TJW-Q8/ZKW-Q8 и предназначены для монтажа за платой.

组装示意图 Схема сборки



产品外形尺寸图 Наружная размерная схема продукта



■ P15、P35型锁紧组件配件 Для запорных узлов типа P15, P35

P15、P35固定端锁紧组件适用产品的芯数 Количество сердечников применяемых изделий для запорных узлов с фиксированным концом типа P15 и P35	A	B		C		D		可配用的J30J自由端锁紧组件 Соответствующий узел фиксации свободного конца J30J
		P15	P35	P15	P35	P15	P35	
9~37	7.6	1.9	2.4	2.5	1.8	9.7	9.5	L、L7、L9、K型 типс
51	8.7	1.9	2.4	2.5	1.8	9.7	9.5	L、L7、L9、K型 типс

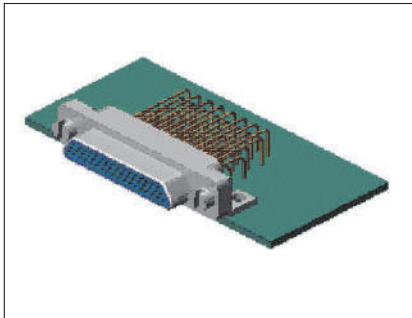
J30J 系列微矩形连接器 J30J серий мини-прямоугольные соединители

J30J锁紧组件\J30J固定端锁紧组件\弯插印制板用锁紧组件 Узел блокировки J30J/Узел блокировки фиксированного конца J30J/Узел блокировки для загнутого PCB

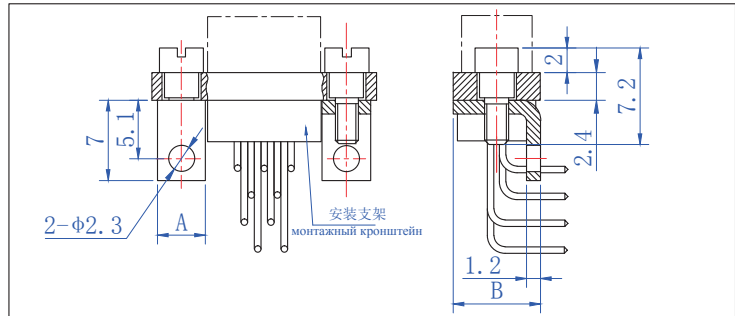
■ V1型锁紧组件 Запорный узел типа V1

■ V1型锁紧组件只适用于弯插印制板且插头插座之间无需锁紧的产品中。Запорные узлы типа V1 подходят только для изделий с изогнутыми вставными печатными платами, где фиксация между штекерами и розетками не требуется.

组装示意图 Схема сборки



产品外形尺寸图 Наружная размерная схема продукта



■ V1型锁紧组件配件 Для запорных узлов типа V1

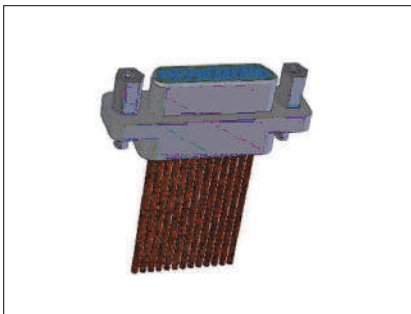
适用产品的芯数 Количество сердечников применимых продуктов	A	B
9~37	4.2	7.6
51	4.2	8.7
66	4.2	8.7
74	4.2	9.7
100	8.8	9.7

J30J锁紧组件\J30J固定端锁紧组件\J30JD型产品用 Узел блокировки J30J/Узел блокировки фиксированного конца J30J/Для изделий типа J30JD

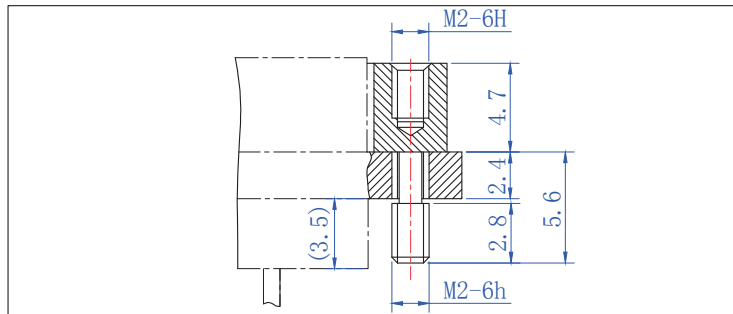
■ 用于J30JD型产品的固定端螺钉主要有P46，且只适用于板前安装。Винты с фиксированным концом, используемые для изделий J30JD, в основном имеют размер P46 и подходят только для монтажа на передней панели.

■ P46型锁紧组件 Запорный узел типа P46

组装示意图 Схема сборки



产品外形尺寸图 Наружная размерная схема продукта



■ P46型锁紧组件配件 Для запорных узлов типа P46

J30J自由端锁紧组件 Узел фиксации свободного конца J30J	适用条件及可配用的J30J固定端锁紧组件 Применимые условия и доступный запорный узел с фиксированным концом J30J
P46型 тип P46	只能用于J30JD型产品上，可与L、L7、L9、K型锁紧组件配件。Может использоваться только с изделиями типа J30JD, а также с запорными узлами типа L, L7, L9, K.

J30J 系列微矩形连接器 J30J серий мини-прямоугольные соединители

J30J锁紧组件\J30J固定端锁紧组件\直插印制板用锁紧组件 Узел блокировки J30J/Узел

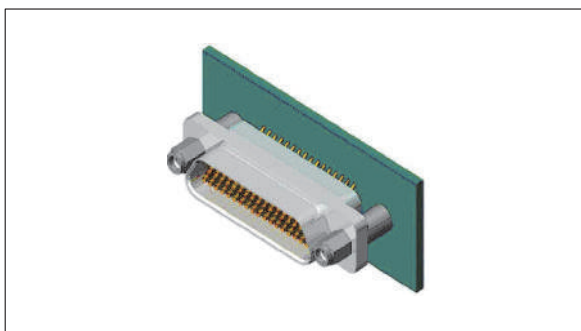
блокировки фиксированного конца J30J/Узел блокировки для прямого PCB

■ 直插印制板产品用的锁紧组件主要有P5、P10、P23、P25、P17、P41、V锁紧组件。Основными запорными узлами для изделий с печатными платами прямой вставки являются узлы P5, P10, P23, P25, P17, P41 и V

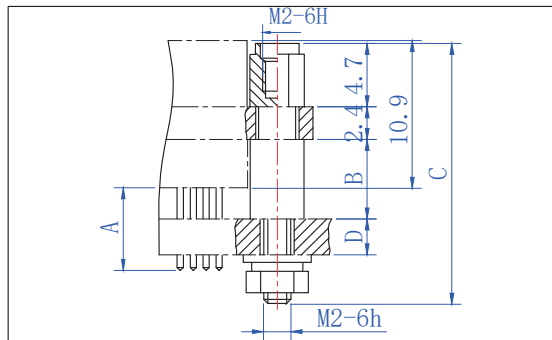
■ P5、P10、P23、P25型锁紧组件 Запорный узел типа P5, P10, P23, P25

■ P5、P10、P23、P25型锁紧组件只适用于直插印制板的板前安装。Запорные узлы P5, P10, P23 и P25 подходят только для монтажа на передней панели печатных плат прямой вставки .

组装示意图 Схема сборки



产品外形尺寸图 Наружная размерная схема продукта



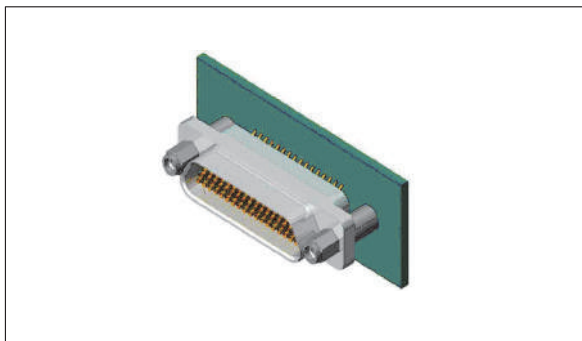
■ P5、P10、P23、P25型锁紧组件配件 Для запорных узлов типа P5, P10, P23, P25

J30J固定端锁紧组件 Узел блокировки фиксированного конца J30J	A	B	C	适用的印制板厚度 Применяемая толщина печатной платы	可配用的J30J自由端锁紧组件 Соответствующий узел фиксации свободного конца J30J
P5型 тип P5	5.7	5.9	18.6	1.6~2.5	L、L7、L9、K型 тип
P10型 тип P10	8	8.4	20.5	1.6~2.5	
P25型 тип P25	5.7	5.9	20.5	1.6~2.5	
	8	5.9	20.5	1.6~4.8	
P23型 тип P23	5.7	5.9	17.8	1.6	

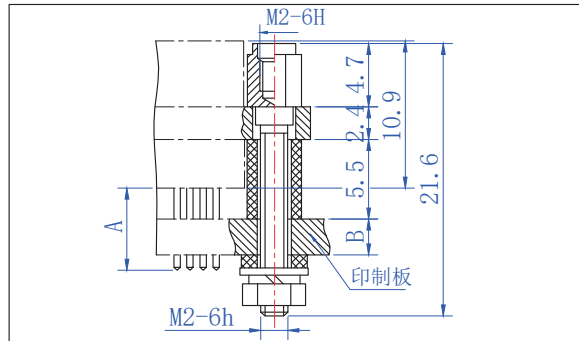
说明：P10型锁紧组件只能与J30J-9~37TJN8型产品配套使用，而不能用于引脚尺寸为5.7的J30J-TJN/ZKN、J30J-TJN-J/ZKN-J等型产品中。Примечание: Запорный узел типа P10 может использоваться только с моделями J30J-9 - 37TJN8, но не может использоваться с моделями J30J-TJN/ZKN, J30J-TJN-J/ZKN-J и т.д., у которых размер штифта A равен 5,7

■ P17型锁紧组件 Запорный узел типа P17

组装示意图 Схема сборки



产品外形尺寸图 Наружная размерная схема продукта



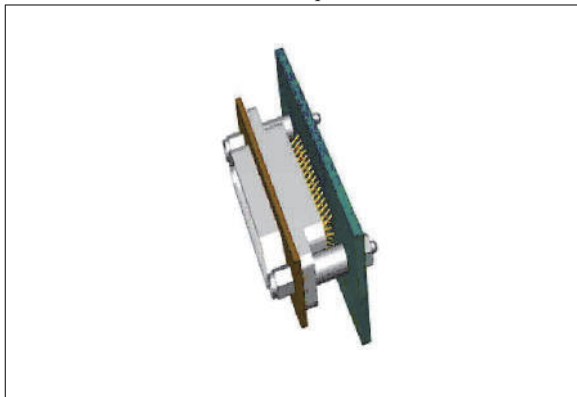
■ P17型锁紧组件配件 Для запорных узлов типа P17

J30J固定端锁紧组件 Узел блокировки фиксированного конца J30J	A	适用的印制板厚度 ВПрименяемая толщина печатной платы В	可配用的J30J自由端锁紧组件 Соответствующий узел фиксации свободного конца J30J	适用产品 Применяемые продукты
P17型 тип P17	5.7	1.6~3	L、L7、L9、K型 тип	J30J-9~51TJN/ZKN、
	7.2	1.6~4.5		J30J-9~100TJN/ZKN-J J30J-9~51TJN4/ZKN4、 J30J-9~100ZKN4-J

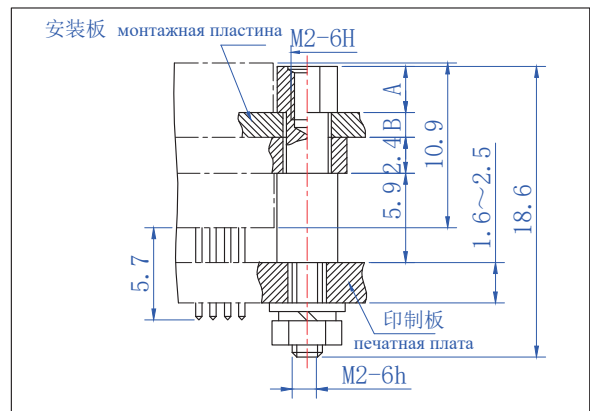
J30J 系列微矩形连接器 J30J 系列 мини-прямоугольные соединители

- P32、P41型锁紧组件 Запорный узел типа P32, P41
- P32、P41型锁紧组件适用于板后安装的直插印制板产品，印制板厚度1.6~2.5 Запорные узлы типа P32, P41 подходят для монтажа на задней панели изделий с печатными платами прямого вставки, толщина печатной платы составляет 1,6~2,5

组装示意图 Схема сборки



产品外形尺寸图 Наружная размерная схема продукта



- P32、P41型锁紧组件配件 Для запорных узлов типа P32, P41

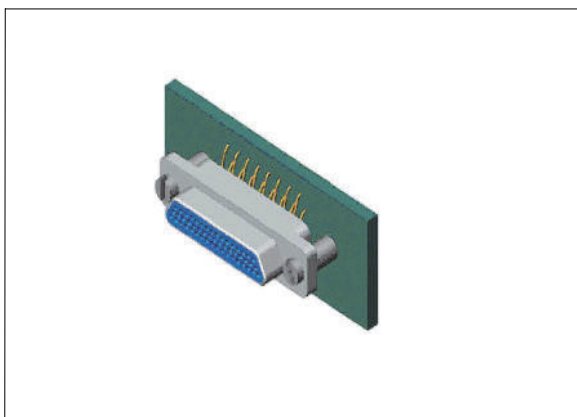
J30J固定端锁紧组件 Узел блокировки фиксированного конца J30J	A	B	可配用的J30J自由端锁紧组件 Соответствующий узел фиксации свободного конца J30J
P32型 тип P32	2.7	2	L、L7、L9、K型 тип L, L7, L9, K
P41型 тип P41	3.2	1.5	

- V型锁紧组件 Запорный узел типа V

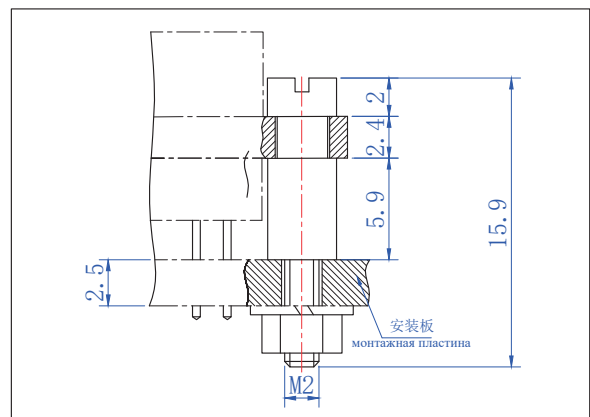
- V型锁紧组件适用插头插座之间无需锁紧的直插印制板产品，且印制板厚度不大于2.5mm。

Узлы блокировки типа V подходят для изделий печатных плат прямого вставки, не требующих блокировки между вилками и розетками, и толщина печатной платы не превышает 2,5 мм.

组装示意图 Схема сборки



产品外形尺寸图 Наружная размерная схема продукта



J30J 系列微矩形连接器 J30J 系列 мини-прямоугольные соединители

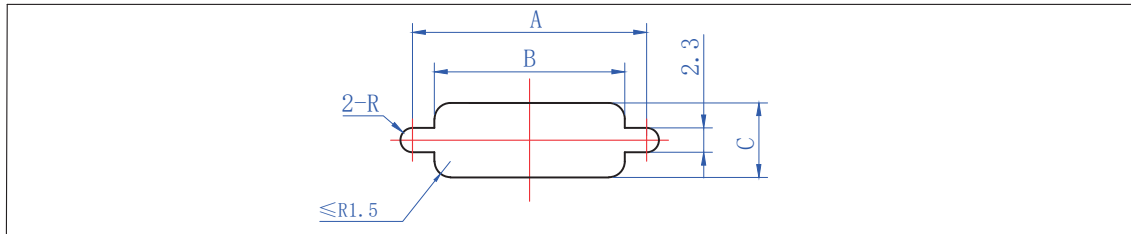
J30J 系列微矩形电连接器/安装开孔尺寸

J30J 系列 мини-прямоугольные электрические соединители/монтажный вырезной размер

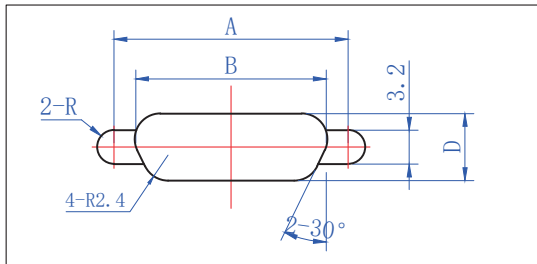
■ J30J-TJ/ZK J30J-TJ/ZK-D J30J-TJ/ZK-D-G J30J-TJ/ZK (9.6) J30J-TJ/ZK (11.6)

J30J-TJ/ZK (0.07) J30JC-TJ/ZK J30JM-ZK J30JM-ZKS J30JM1-ZKS

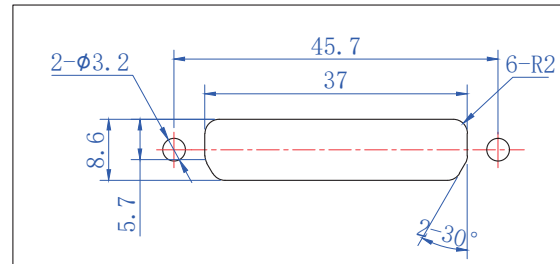
安装开孔尺寸 монтажный вырезной размер



板前安装开孔尺寸 Размеры монтажного выреза на передней панели



板后安装开孔尺寸 (100芯除外) Размеры монтажного выреза за платой (кроме 100-сердечников)



100芯板后安装开孔尺寸 Размеры монтажного выреза за платой для 100-сердечников

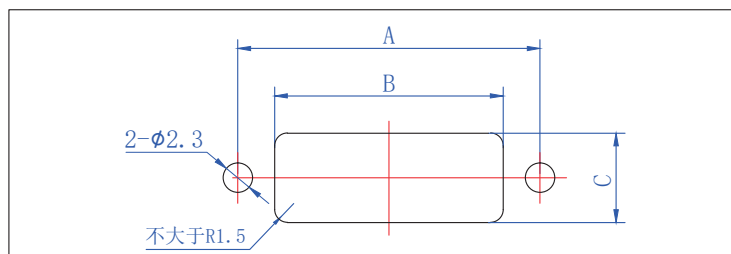
芯数 Количество сердечников	A	B	C	D	芯数 Количество сердечников	A	B	C	D	芯数 Количество сердечников	A	B	C	D
9芯	14.3	10.2	7	6.3	15芯	18.2	14.1	7	6.3	21芯	22	17.9	7	6.3
25芯	24.5	20.5	7	6.3	31芯	28.3	24.3	7	6.3	37芯	32.2	28.1	7	6.3
51芯	30.86	26.9	8.1	7.4	66芯	37.3	33.4	8.1	7.4	74芯	33.5	29.4	9.3	8.6
100芯	45.7	37	9.3	/										

说明: 由于 J30JM-ZK J30JM-ZKS J30JM1-ZK 均为密封型产品, 所以虽然其安装板开孔按上所示可以实现产品安装, 但可能因安装板通孔板而失去密封效果, 为此这些产品在板前安装时的安装板开孔宜采用盲螺纹孔形式

Примечание: Поскольку J30JM-ZK J30JM-ZKS J30JM1-ZK являются герметичными изделиями, то хотя монтажная плата может быть установлена в соответствии с отверстиями, показанными выше, эффект герметизации может быть потерян из-за сквозного отверстия монтажной платы, поэтому рекомендуется использовать глухие резьбовые отверстия для этих изделий для установки перед платой.

■ J30J-TJ/ZK-Q J30J-TJ/ZK-GQ J30JC-ZK-Q

安装开孔尺寸 монтажный вырезной размер

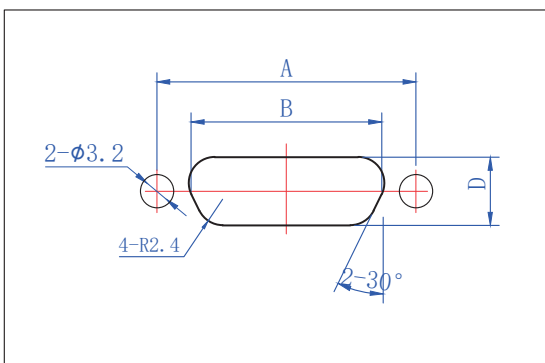


板前安装开孔尺寸 Размеры монтажного выреза на передней панели

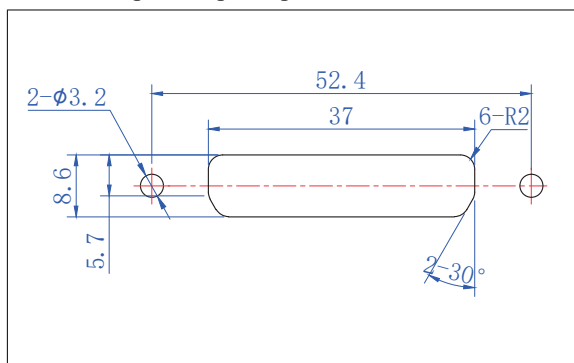
J30J 系列微矩形连接器 J30J 系列 мини-прямоугольные соединители

J30J 系列微矩形电连接器/安装开孔尺寸

J30J 系列 мини-прямоугольные электрические соединители/монтажный вырезной размер
 安装开孔尺寸 монтажный вырезной размер



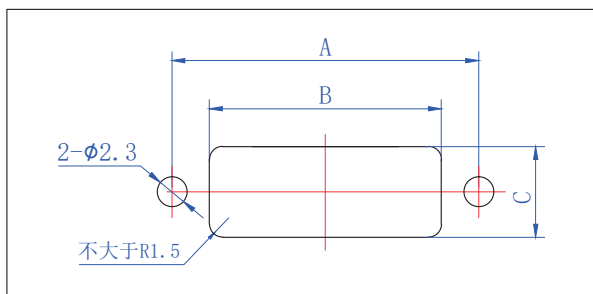
板后安装开孔尺寸(100芯除外)
 Размеры монтажного выреза за платой (кроме 100-сердечников)



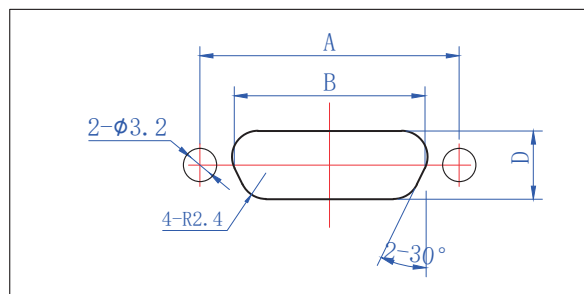
100芯板后安装开孔尺寸 Размеры монтажного выреза за платой для 100-сердечников

芯数 Количество сердечников	A	B	C	D	芯数 Количество сердечников	A	B	C	D	芯数 Количество сердечников	A	B	C	D
9芯	21	10.2	7	6.3	15芯	24.9	14.1	7	6.3	21芯	28.7	17.9	7	6.3
25芯	31.2	20.5	7	6.3	31芯	35	24.3	7	6.3	37芯	38.9	28.1	7	6.3
51芯	37.6	26.9	8.1	7.4	66芯	44	33.4	8.1	7.4	74芯	40.2	29.4	9.3	8.6
100芯	52.4	37	9.3	/										

■ J30J-TJ/ZK-Q8



板前安装开孔尺寸
 Размеры монтажного выреза на передней панели



板后安装开孔尺寸
 Размеры монтажного выреза за платой

芯数 Количество сердечников	A	B	C	D	芯数 Количество сердечников	A	B	C	D	芯数 Количество сердечников	A	B	C	D
9芯	16.1	12	7	6.3	15芯	20	15.9	7	6.3	21芯	23.8	19.7	7	6.3
25芯	26.3	22.3	7	6.3	31芯	30.1	26.1	7	6.3	37芯	34	29.9	7	6.3
51芯	32.6	28.7	8.1	7.4										

J30J 系列微矩形连接器 J30J 系列 мини-прямоугольные соединители

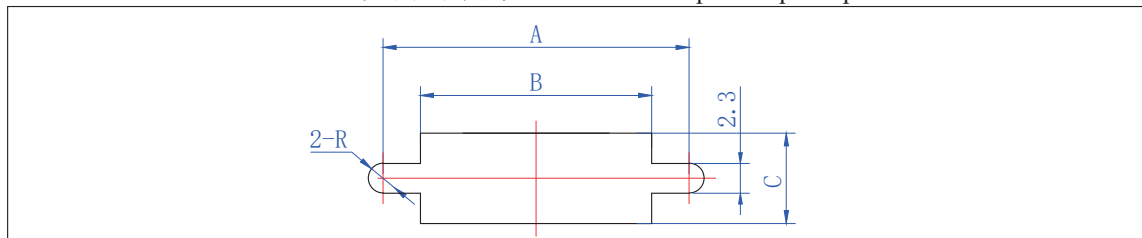
J30J 系列微矩形电连接器/安装开孔尺寸

J30J 系列 мини-прямоугольные электрические соединители/монтажный вырезной размер

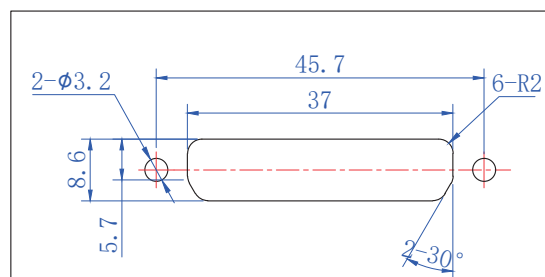
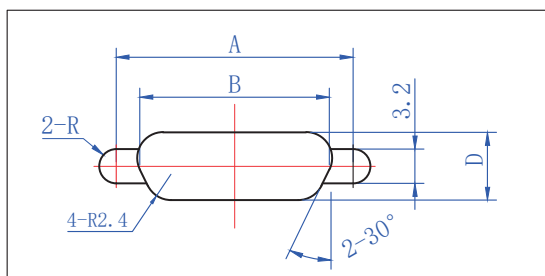
■ J30J-TJ/ZK-A J30J-TJ/ZK-AD J30J-TJ/ZK-GA J30J-TJ/ZK-A(9.6) J30J-TJ/ZK-GA(11.6)

J30J-TJ/ZK-AD(11.6)

安装开孔尺寸 монтажный вырезной размер



板前安装开孔尺寸 Размеры монтажного выреза на передней панели



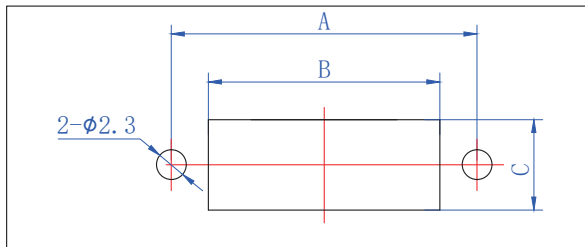
板后安装开孔尺寸 (100芯除外) Размеры монтажного выреза за платой (кроме 100-сердечников)

100芯板后安装开孔尺寸 Размеры монтажного выреза за платой для 100-сердечников

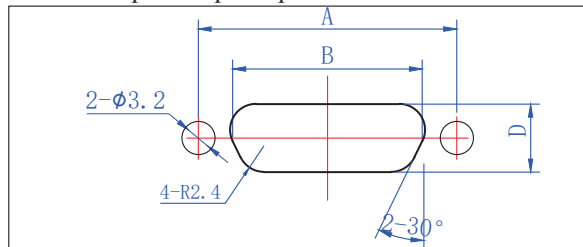
芯数 Количество сердечников	A	B	C	D	芯数 Количество сердечников	A	B	C	D	芯数 Количество сердечников	A	B	C	D
9芯	14.3	10.2	8.2	6.3	15芯	18.2	14.1	8.2	6.3	21芯	22	17.9	8.2	6.3
25芯	24.5	20.5	8.2	6.3	31芯	28.3	24.3	8.2	6.3	37芯	32.2	28.1	8.2	6.3
51芯	30.86	26.9	9.2	7.4	66芯	37.3	33.4	9.2	7.4	74芯	33.5	29.4	11.2	8.6
100芯	45.7	37	11.2	/										

■ J30J-TJ/ZK-AQ8

安装开孔尺寸 монтажный вырезной размер



板前安装开孔尺寸 Размеры монтажного выреза на передней панели



板后安装开孔尺寸 Размеры монтажного выреза за платой

芯数 Количество сердечников	A	B	C	D	芯数 Количество сердечников	A	B	C	D	芯数 Количество сердечников	A	B	C	D
9芯	16.1	10.2	8.2	6.3	15芯	20	14.1	8.2	6.3	21芯	23.8	17.9	8.2	6.3
25芯	26.3	20.5	8.2	6.3	31芯	30.1	24.3	8.2	6.3	37芯	34	28.1	8.2	6.3
51芯	32.6	26.9	9.2	7.4										

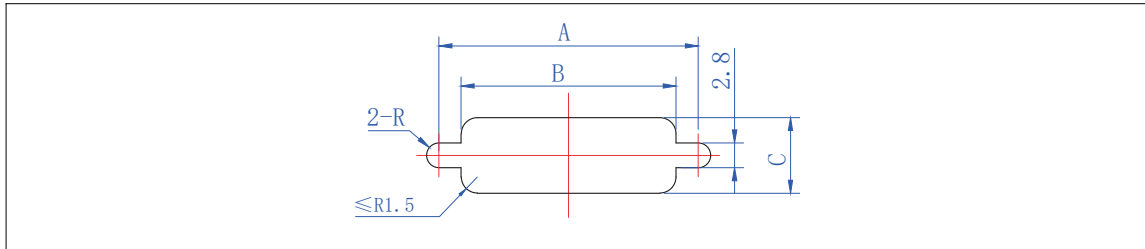
J30J 系列微矩形连接器 J30J 系列 мини-прямоугольные соединители

J30J 系列微矩形电连接器/安装开孔尺寸

J30J 系列 мини-прямоугольные электрические соединители/монтажный вырезной размер

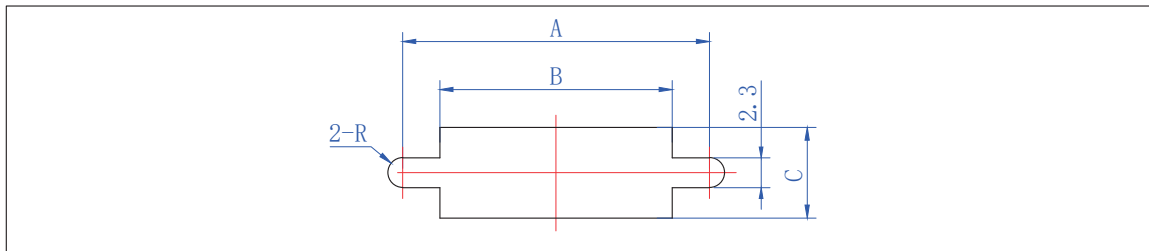
■ J30JA-ZK

板前安装开孔尺寸 Размеры монтажного выреза на передней панели

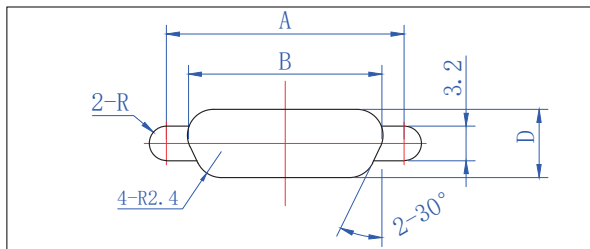


芯数 Количество сердечников	A	B	C	芯数 Количество сердечников	A	B	C	芯数 Количество сердечников	A	B	C
9芯	18.6	10.2	7	15芯	22.6	14.1	7	21芯	26.3	17.9	7
25芯	28.9	20.5	7	31芯	32.7	24.3	7	37芯	36.6	28.1	7
51芯	35.3	26.9	8.1	66芯	41.7	33.5	8.1	74芯	37.8	29.4	9.3
100芯	45.3	37	9.3	144芯	59.3	51	9.3				

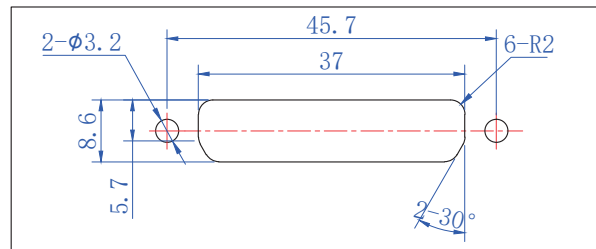
■ J30J-TJ/ZK-C



板前安装开孔尺寸 Размеры монтажного выреза на передней панели



板后安装开孔尺寸 (100芯除外) Размеры монтажного выреза за платой (кроме 100-сердечников)



100芯板后安装开孔尺寸 Размеры монтажного выреза за платой для 100-сердечников

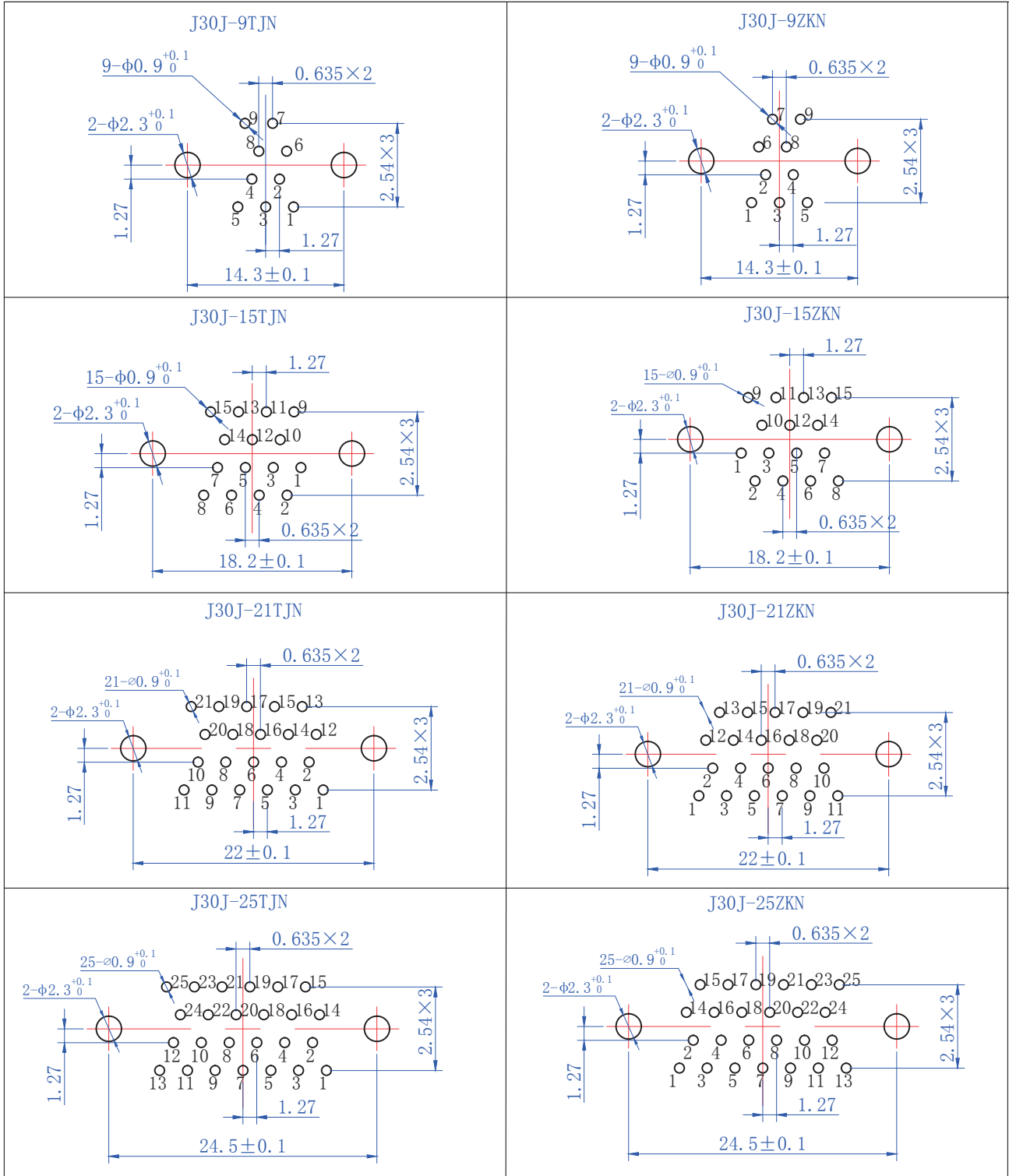
芯数 Количество сердечников	A	B	C	D	芯数 Количество сердечников	A	B	C	D	芯数 Количество сердечников	A	B	C	D
9芯	14.3	10.2	8.2	6.3	15芯	18.2	14.1	8.2	6.3	21芯	22	17.9	8.2	6.3
25芯	24.5	20.5	8.2	6.3	31芯	28.3	24.3	8.2	6.3	37芯	32.2	28.1	8.2	6.3
51芯	30.86	26.9	9.3	7.4	66芯	37.3	33.4	9.3	7.4	74芯	33.5	29.4	10.3	8.6
100芯	45.7	37	10.3	/										

J30J 系列微矩形连接器 J30J 系列 мини-прямоугольные соединители

J30J系列微矩形电连接器/印制板安装开孔尺寸

J30J 系列 мини-прямоугольные электрические соединители/Размер отверстия для установки печатной платы
直插印制板安装开孔尺寸图 (网格间距2.54×2.54)

Схема размеров монтажного отверстия прямого PCB(расстояние между сетками 2,54×2,54):

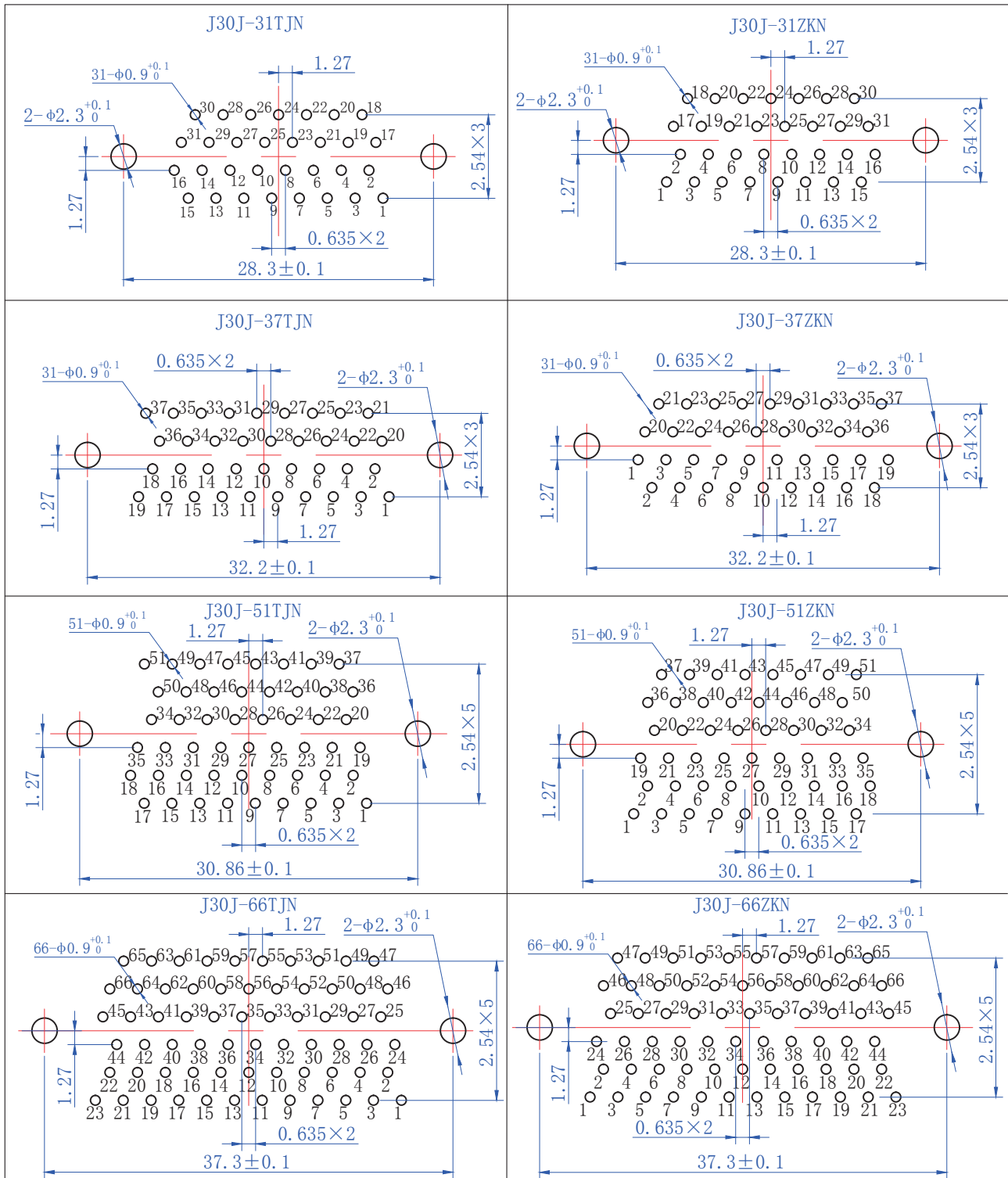


J30J 系列微矩形连接器 J30J 系列 мини-прямоугольные соединители

J30J系列微矩形电连接器/印制板安装开孔尺寸

J30J 系列 мини-прямоугольные электрические соединители/Размер отверстия для установки печатной платы
直插印制板安装开孔尺寸图 (网格间距2.54×2.54)

Схема размеров монтажного отверстия прямого PCB(расстояние между сетками 2,54×2,54):

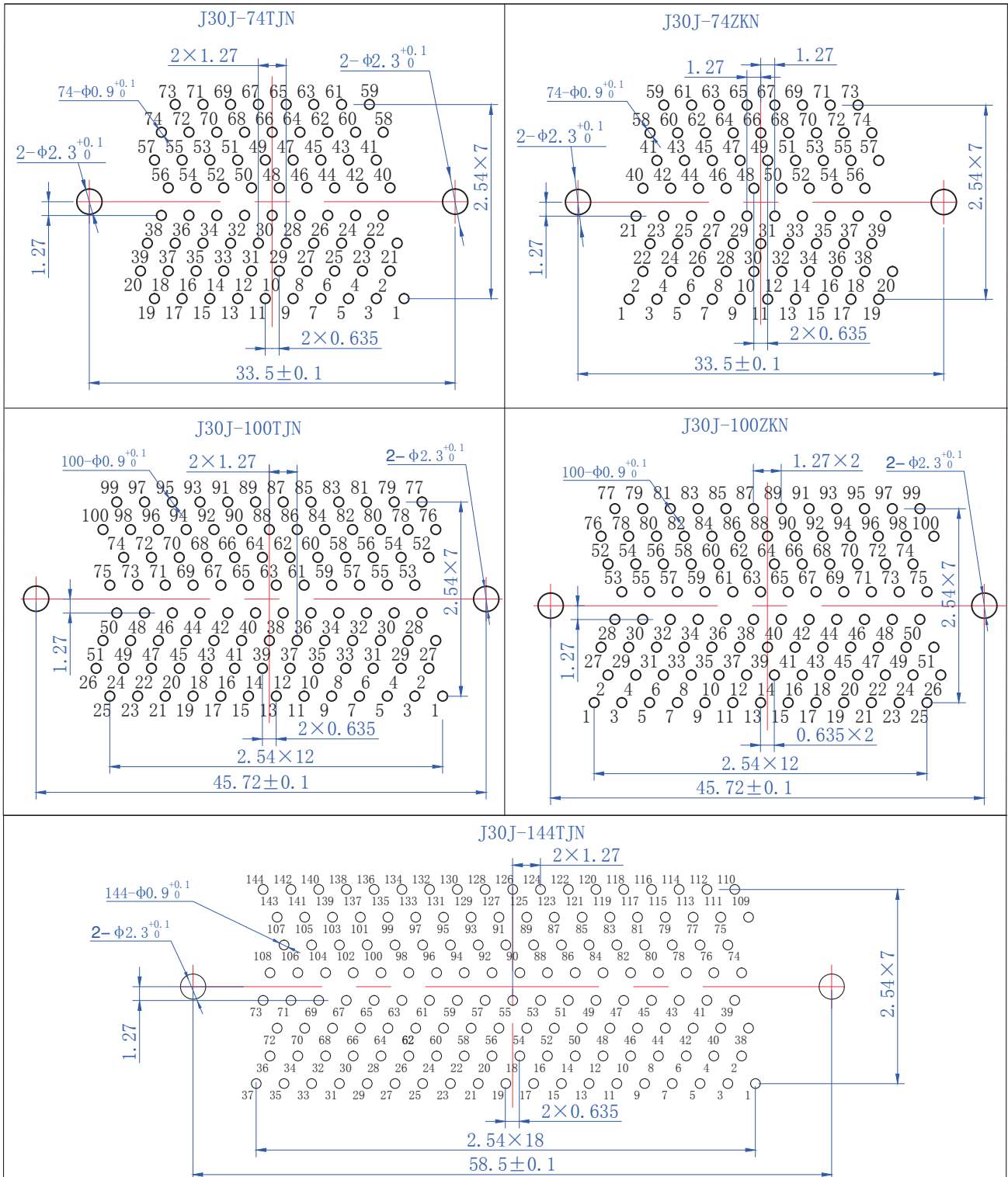


J30J 系列微矩形连接器 J30J 系列 мини-прямоугольные соединители

J30J系列微矩形电连接器/印制板安装开孔尺寸

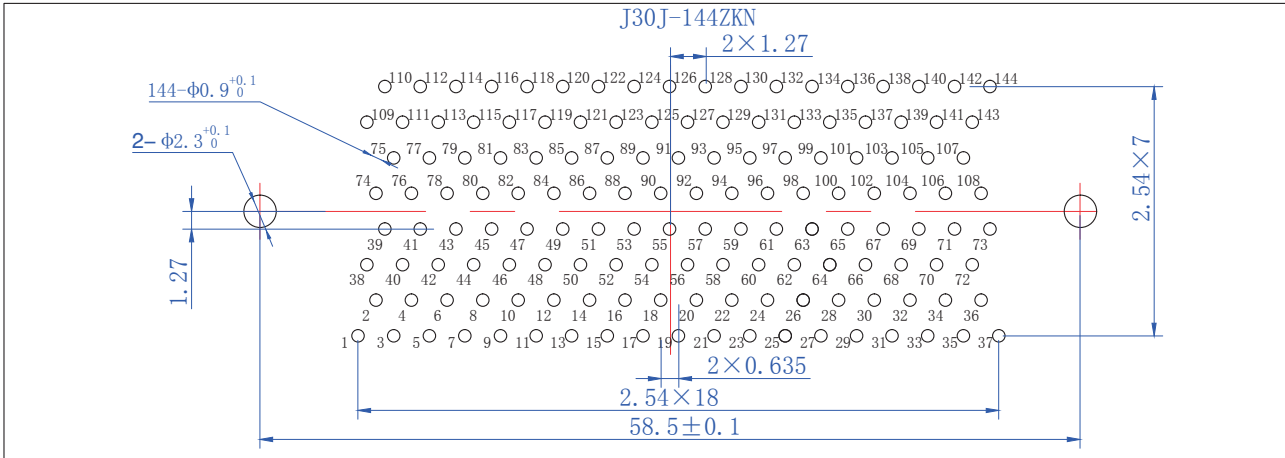
J30J 系列 мини-прямоугольные электрические соединители/Размер отверстия для установки печатной платы
直插印制板安装开孔尺寸图 (网格间距2.54×2.54)

Схема размеров монтажного отверстия прямого PCB(расстояние между сетками 2,54×2,54):

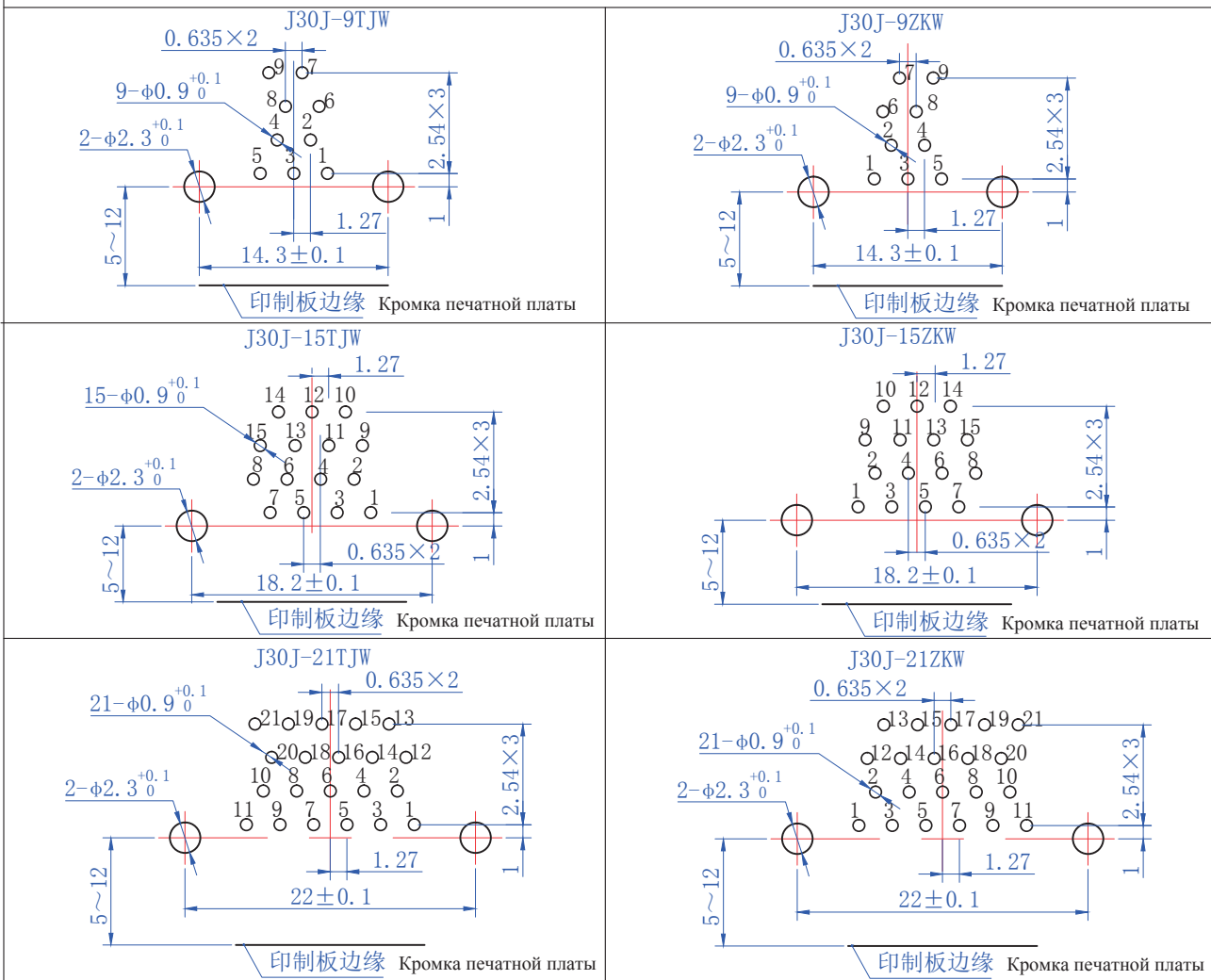


J30J 系列微矩形连接器 J30J 系列 мини-прямоугольные соединители

J30J直插印制板安装开孔尺寸图（网格间距2.54×2.54）NN3N4N8型 Схема размеров монтажного отверстия прямого PCB J30J (расстояние между сетками 2,54×2,54)Тип NN3N4N8

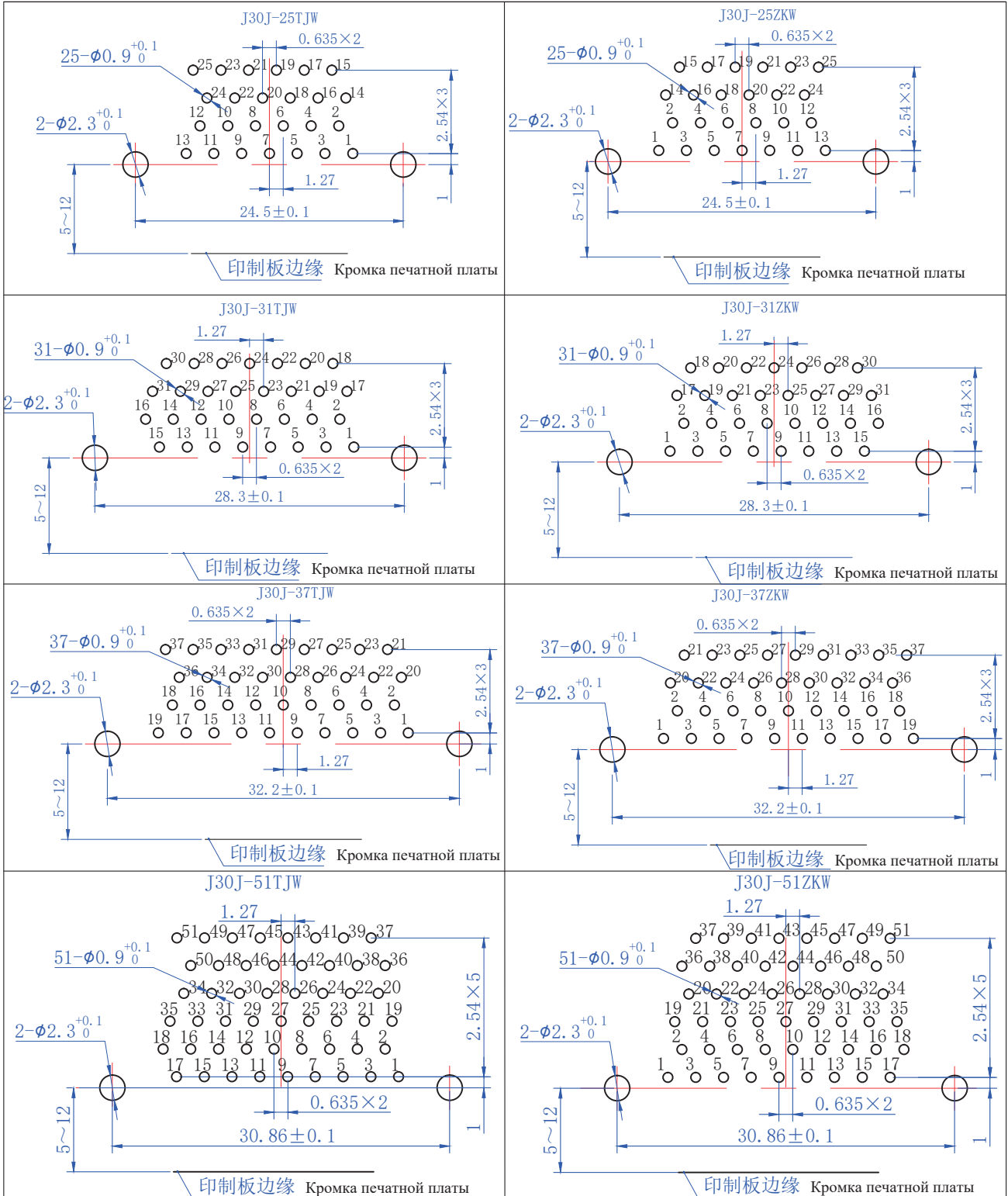


弯插印制板安装开孔尺寸图(网格间距2.54×2.54): Схема размеров монтажного отверстия изогнутой вставной печатной платы (расстояние между сетками 2,54×2,54):



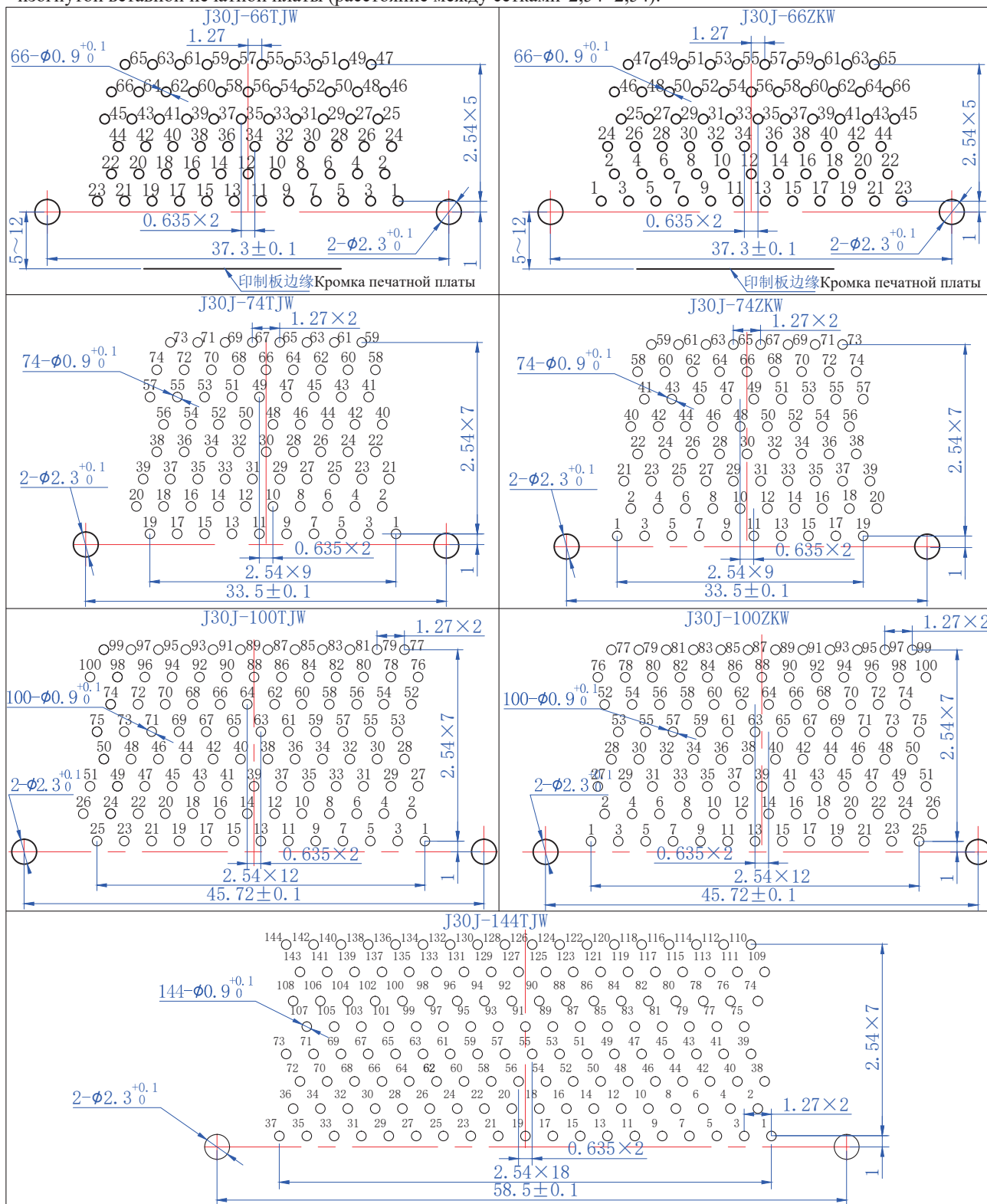
J30J 系列微矩形连接器 J30J 系列 мини-прямоугольные соединители

弯插印制板安装开孔尺寸图(网格间距 2.54×2.54): Схема размеров монтажного отверстия изогнутой вставной печатной платы (расстояние между сетками $2,54 \times 2,54$):



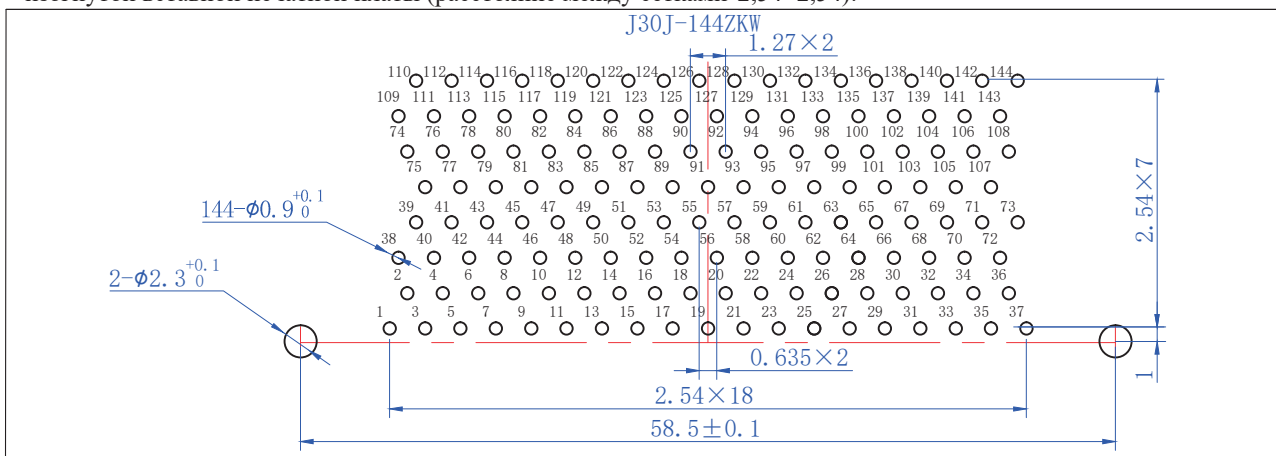
J30J 系列微矩形连接器 J30J 系列 мини-прямоугольные соединители

弯插印制板安装开孔尺寸图 (网格间距 2.54×2.54) : Схема размеров монтажного отверстия изогнутой вставной печатной платы (расстояние между сетками $2,54 \times 2,54$):

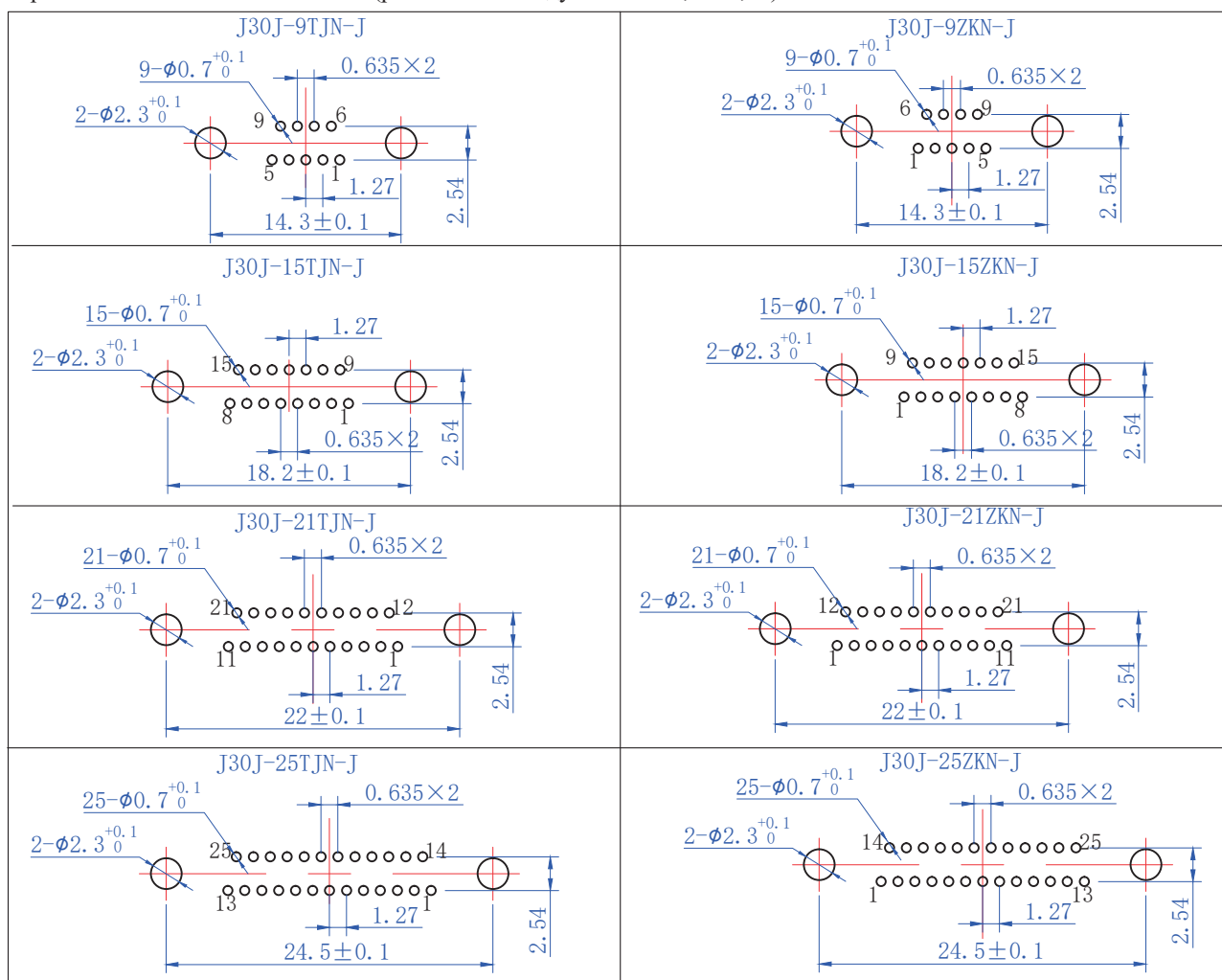


J30J 系列微矩形连接器 J30J 系列 мини-прямоугольные соединители

弯插印制板安装开孔尺寸图 (网格间距 2.54×2.54): Схема размеров монтажного отверстия изогнутой вставной печатной платы (расстояние между сетками $2,54 \times 2,54$):

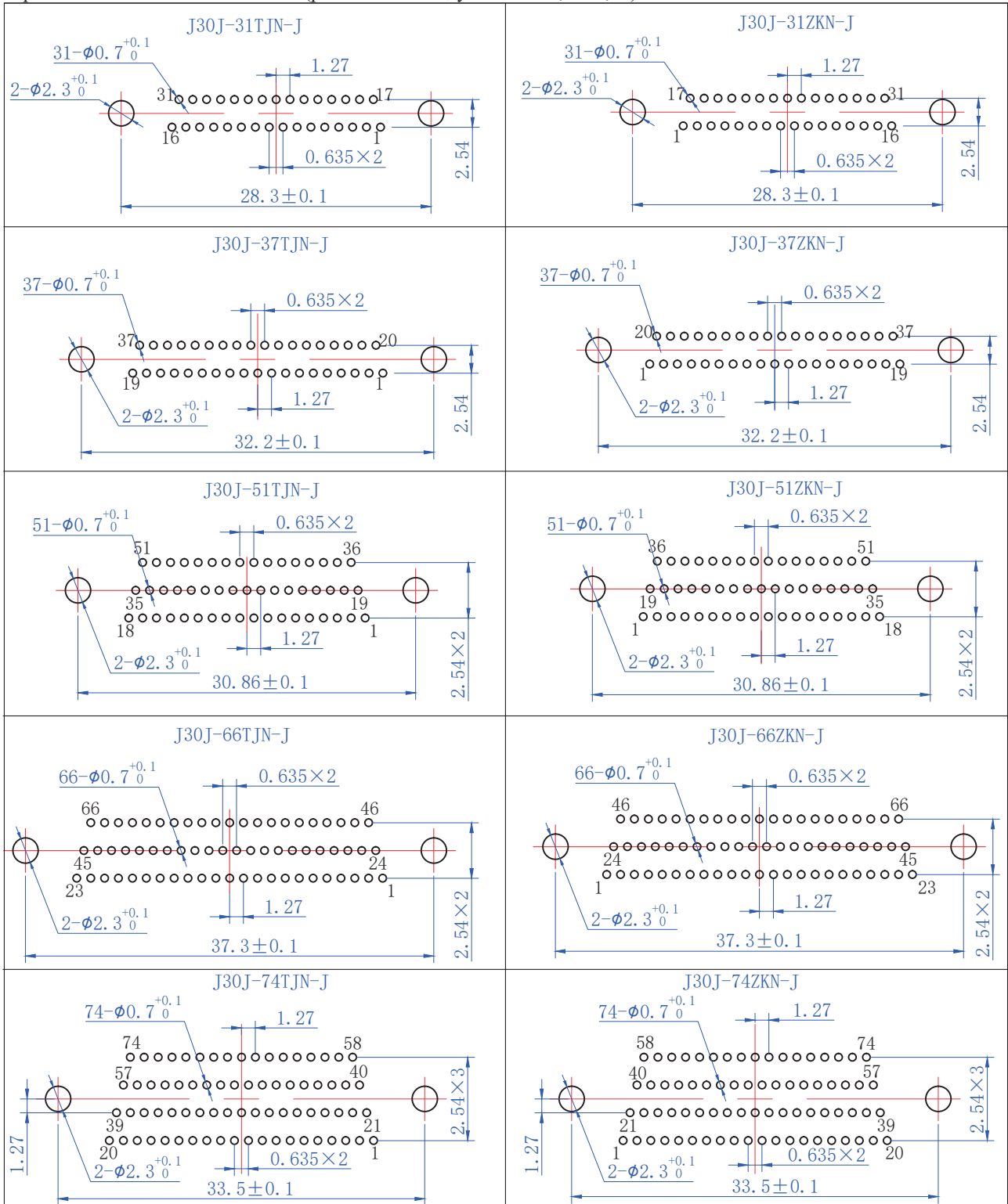


直插印制板安装开孔尺寸图 (网格间距 2.54×1.27): Схема размеров монтажного отверстия прямой вставной печатной платы (расстояние между сетками $2,54 \times 1,27$):



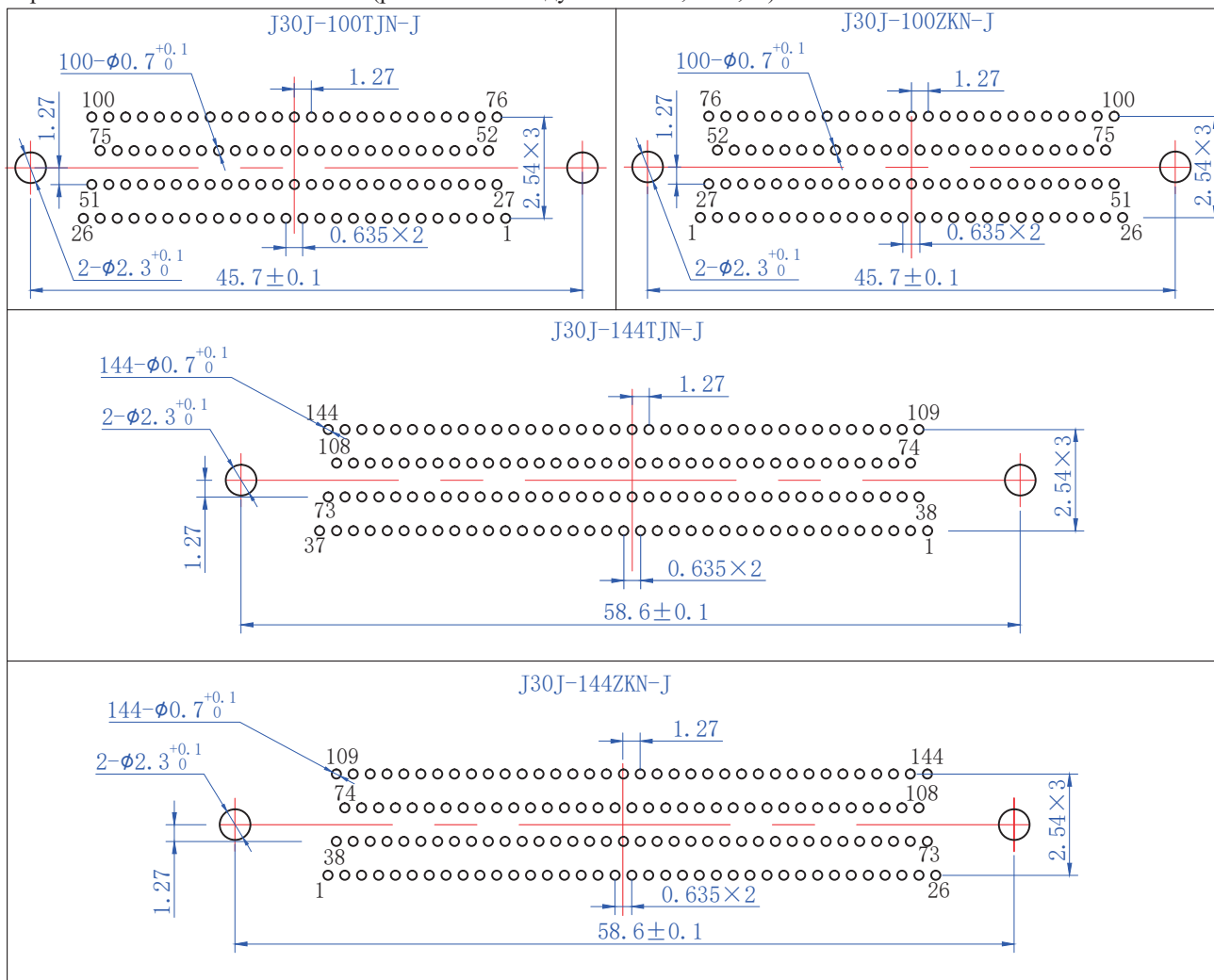
J30J 系列微矩形连接器 J30J 系列 мини-прямоугольные соединители

直插印制板安装开孔尺寸图 (网格间距 2.54×1.27) : Схема размеров монтажного отверстия прямой вставной печатной платы (расстояние между сетками $2,54 \times 1,27$):

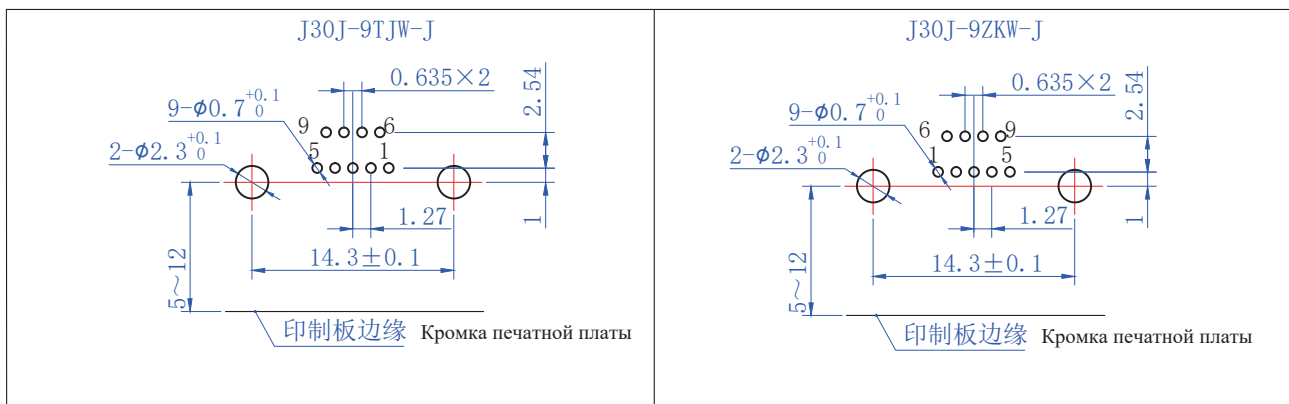


J30J 系列微矩形连接器 J30J 系列 мини-прямоугольные соединители

直插印制板安装开孔尺寸图 (网格间距 2.54×1.27): Схема размеров монтажного отверстия прямой вставной печатной платы (расстояние между сетками $2,54 \times 1,27$):



弯插印制板安装开孔尺寸图 (网格间距 2.54×1.27): Схема размеров монтажного отверстия изогнутой вставной печатной платы (расстояние между сетками $2,54 \times 1,27$):



J30J 系列微矩形连接器 J30J 系列 мини-прямоугольные соединители

弯插印制板安装开孔尺寸图 (网格间距 2.54×1.27): Схема размеров монтажного отверстия изогнутой вставной печатной платы (расстояние между сетками $2,54 \times 1,27$):

