

## РАЗЪЕМЫ СЕРИИ OHS-BC (АНАЛОГ СЕРИИ ОНЦ БС)

Круглые электрические разъёмы серии OHS-BC отличает быстрое соединение и размыкание контактов, малые размеры, высокая прочность, хорошая устойчивость к воздействию окружающей среды и высокая надёжность. Все соединения контактных элементов — пайка. Выпускаются штепсельные приборные вилки без хвостового крепления и штепсельные кабельные розетки с прямым пластиковым хвостовиком.

Соединители применяются в цепях постоянного и переменного тока.

Являются аналогами российской серии разъёмов ОНЦ БС.

### Технические характеристики

Контактное сопротивление: не более 5 мОм

Сопротивление изоляции: не менее 1000 МОм (в нормальных условиях)

Температура окружающей среды: -60°C~125°C

Вибрационная перегрузка: 1–5000 Гц / 20 г.

Ускорение при ударе: однократно — 1000 г., многократно — 100 г.

Диаметр контактного штыря: 1,0 мм

Рабочее напряжение: 250 В

Механическая стойкость: 250 циклов замыкания/размыкания

Срок службы: 5000 часов

Рабочий ток:



Номерное обозначение корпуса	Количество контактов	Рабочий ток одного контакта (А)	Суммарный ток (А)
10	4	3,7	15
12	7	3,1	22
14	10	3	30
18	19	2,1	40
22	32	1,8	60
27	50	1,5	75

### Расшифровка артикулов разъемов

OHS
-B
C
-1-
10
/14-
P
12 -
1
- B

**Серия OHS-BC**

**Тип покрытия контактных поверхностей**  
2 — позолоченные; 1 — посеребрённые

**Количество отверстий в изоляторе**  
см. схему расположения контактных отверстий в изоляторе

**Номерное обозначение корпуса**  
10, 12, 14, 18, 22, 27

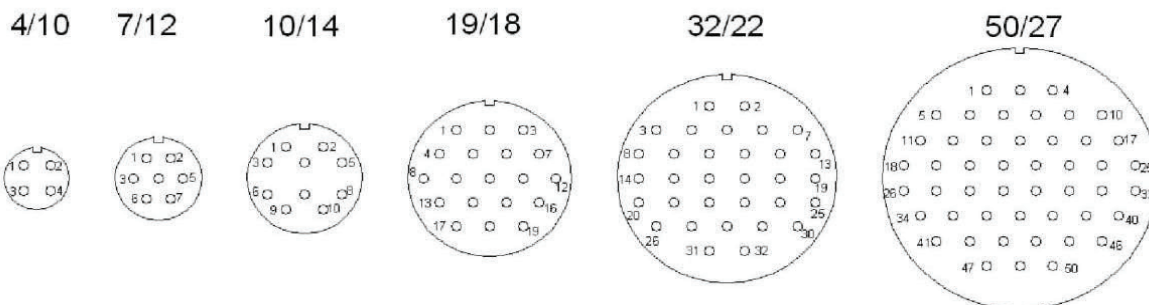
**Тип разъёма**  
P — штепсельная кабельная розетка; B — штепсельная приборная вилка

**Тип крепления хвостовой части**  
12 — резьбовой хвостовик (хвостовик — опционально)  
1 — без хвостовика  
2 — с неэкранированным прямым хвостовиком

**Изменение положения контактов — 1, 2, 3**

**Всепогодное исполнение**

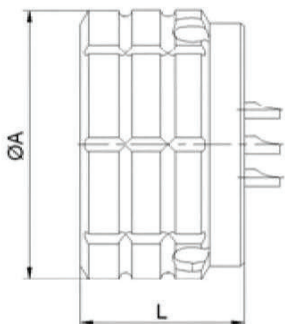
### Схема расположения контактных отверстий в изоляторе



Диаметр контактного штыря (пина)  $\varnothing 1,0$  мм

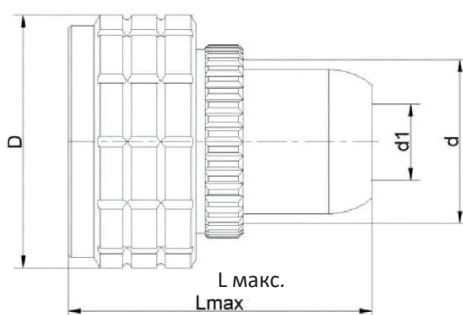
### Габаритные и монтажные размеры

#### Штепсельная кабельная розетка без хвостовика



Номерное обозначение корпуса	A	L
10	20	13,5
12	21	13,5
14	24	13,5
18	27	14,5
22	31	14,5
27	36	17

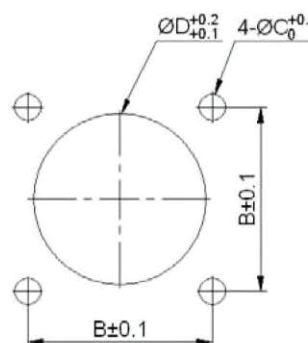
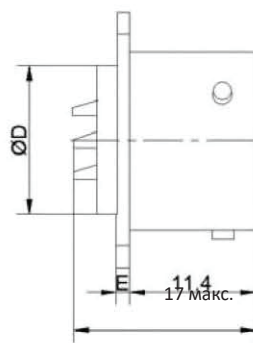
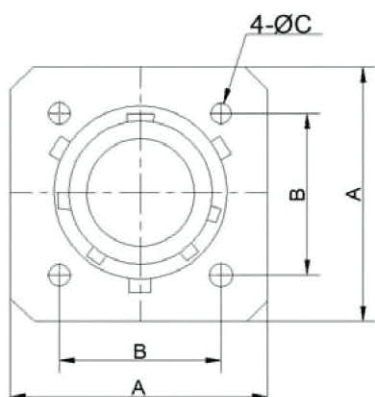
#### Штепсельная кабельная розетка с хвостовиком



Номерное обозначение корпуса	Размеры, мм			
	D	d	d1	L макс.
10	20	M10×0,75	4,5	30
12	21	M12×0,75	6	31
14	24	M14×0,75	7	32
18	27	M18×0,75	9,2	33
22	31	M22×0,75	11	34
27	36	M27×0,75	13	36

#### Штепсельная приборная вилка

Размеры установочных отверстий



Номерное обозначение корпуса	Размеры, мм				
	A	B	C	D	E
10	20	11,75	2,2	10	1,4
12	21	13,2	2,2	12	1,4
14	24	15	2,2	14	1,4
18	27	18	2,2	18	1,4
22	31	21,5	2,7	22	1,8
27	36	26	3,2	27	2