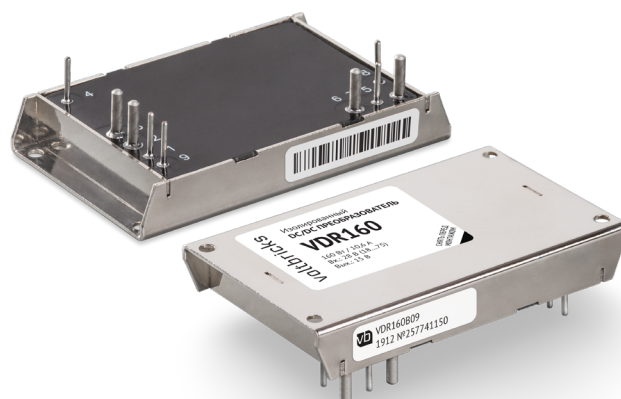


# Серия VDR

## VDR120, VDR160

Ультеракомпактные DC/DC преобразователи



### Описание

**Ультеракомпактные изолированные DC/DC модули электропитания** для жёстких условий эксплуатации в аппаратуре промышленного назначения. При небольших габаритах (67,5×40,2×11,2 мм без учёта выводов) максимальная выходная мощность модулей достигает 160 Вт. При этом модули способны работать в широком диапазоне температур корпуса (-60...+125°C для VDR120). Они могут включаться и выключаться по команде, имеют полный комплекс защит от перегрузки по току, короткого замыкания, перегрева, могут включаться параллельно и последовательно по выходам.

Отсутствие в схеме преобразователя оптонов позволяет модулю надёжно функционировать в условиях воздействия ионизирующих излучений и высокой температуры в течение всего срока эксплуатации изделий.

Полимерная герметизирующая заливка обеспечивает надёжную защиту от внешних воздействующих факторов и исключает повреждения преобразователя, вызванные вибрацией или попаданием грязи, влаги или соляного тумана. Модули проходят специальные виды температурных и предельных испытаний, в том числе электротермотренировку с экстремальными режимами включения и выключения.

### Разработаны в соответствии

- Характеристики радиочастотных помех  
EN 55011 / 55022 / 55032 (ГОСТ 55022)
- Устойчивость к электромагнитным помехам  
EN 55024
- Электромагнитная совместимость  
EN 61000
- Требования безопасности  
EN 60950 (ГОСТ 60950)

### Особенности

- Гарантия 5 лет
- Выходной ток до 40 А
- Рабочая температура корпуса:  
-60...+125°C для VDR120  
-60...+115°C для VDR160
- Низкопрофильная 11,2 мм конструкция
- Медный корпус с крепёжными фланцами
- Магнитная обратная связь без оптонов
- Защита от КЗ и перенапряжения, тепловая защита
- Дистанционное вкл/выкл
- Частота преобразования 280 кГц
- Типовой КПД 91% ( $U_{\text{вых}}=5\text{ В}$ )
- Полимерная герметизирующая заливка
- Функция параллельной работы
- Внешняя синхронизация частоты преобразования
- Регулировка выходного напряжения



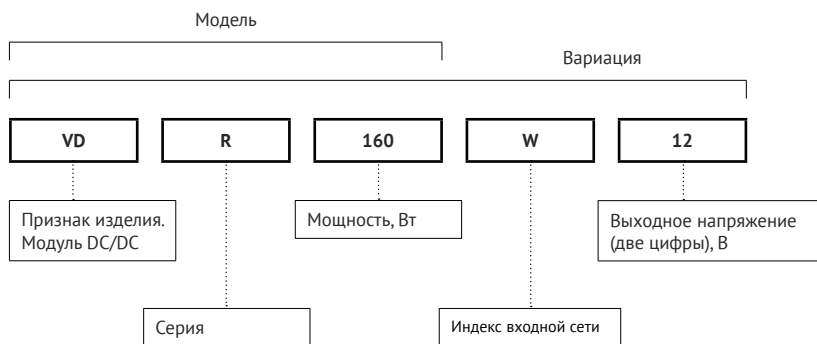
Описание серии VDR на сайте производителя:  
<https://voltbricks.ru/product/vdr>

**Отдел продаж**  
+7 473 211-22-80

**Техническая поддержка**  
[support@voltbricks.ru](mailto:support@voltbricks.ru)

**3D модели**  
<https://support.voltbricks.ru/models/VDR160.stp>

## Информация для заказа



Для получения дополнительной информации обратитесь в отдел продаж

+7 473 211-22-80

[sales@voltbricks.ru](mailto:sales@voltbricks.ru)

### Выходная мощность и ток

Модель	VDR120							VDR160						
Мощность, Вт	120							160						
Выходное напряжение, В	3,3	5	9	12	15	24	28	5	9	12	15	24	28	
Макс. выходной ток, А	36,4	24	13,3	10	8	5	4,3	32	17,8	13,3	10,7	6,7	5,7	

### Индекс номинального входного напряжения

Параметр	Индекс «В»	Индекс «W»
Номинальное входное напряжение, В	12	28
Диапазон входного напряжения, В	9...36	18...75
Переходное напряжение (1 с), В	9...40	17...84

## Основные характеристики

Все характеристики приведены для НКУ,  $U_{ВХ.НОМ.}$ ,  $I_{ВЫХ.НОМ.}$ , если не указано иначе. Обращаем внимание, что информация в настоящем документе не является полной. Более подробная информация (дополнительные требования, типовые схемы включения, правила эксплуатации и т. п.) приведена в технических условиях, а также в руководящих технических материалах на сайте [www.voltbricks.ru](http://www.voltbricks.ru) в разделе «Документация».

### Выходные характеристики

Параметр	Значение	
Подстройка выходного напряжения	5% $U_{ВЫХ.НОМ.}$	
Нестабильность выходного напряжения	При изменении входного напряжения ( $U_{ВХ.МИН.} \dots U_{ВХ.МАКС.}$ )	2% $U_{ВЫХ.НОМ.}$
	При изменении тока нагрузки ( $0,1I_{НОМ.} \dots I_{НОМ.}$ )	
	Суммарная нестабильность	6% $U_{ВЫХ.НОМ.}$
Размах пульсаций (пик-пик)	<2% $U_{ВЫХ.НОМ.}$	
Время включения (по команде)	<0,1 с	
Уровень срабатывания защиты от перегрузки*	<1,5 $P_{МАКС.}$	
Защита от короткого замыкания*	автоматическое восстановление	
Защита от перенапряжения на выходе	1,5 $U_{НОМ.}$ для всех VDR	
Переходное отклонение выходного напряжения	При изменении $U_{ВХ.МИН.} \dots U_{ВХ.МАКС.}$	$\pm 10\%$ от $U_{НОМ.}$ (длительность фронта >500 мкс)
	При изменении в пределах $0,5 \times I_{НОМ.} \dots I_{НОМ.}$	
Работа на холостом ходу**	$I_{ВЫХ} < 0,1 \cdot I_{ВЫХ.НОМ}$	$U_{ВЫХ} \leq 1,3 \cdot U_{ВЫХ.НОМ}$

\* Параметры являются справочными и не могут быть использованы при долговременной работе, превышении максимального выходного тока, при работе вне диапазона рабочих температур, при работе модуля с выходными напряжениями сверх диапазона регулировки.

\*\* При работе на холостом ходу амплитуда пульсаций выходного напряжения не нормируется. При этом возможно проявление режима «релаксации», т.е. периодического появления и пропадания напряжения на выходе модуля, которое не является браковочным признаком. Длительная эксплуатация модуля в режиме холостого хода не рекомендуется.

### Общие характеристики

Параметр	Значение		
Температура корпуса	Рабочая (естественная конвекция)	120 Вт 160 Вт	-60...+125 °C -60...+115 °C
	Хранения		-60...+125 °C
Частота преобразования			300 кГц тип. (фикс, ШИМ)
Прочность изоляции (60 с)	вход/выход, вход/корпус, выход/корпус		-500В 50 Гц
			=750В
Сопротивление изоляции @ =500 В	вход/выход, вход/корпус, выход/корпус		20 Мом
Тепловое сопротивление «корпус-окр. среда»			7,8 °C/Вт
Температура срабатывания тепловой защиты			118...125 °C, защелкивание с автовосстановлением
Дистанционное вкл/выкл			Выкл.: соединение выводов ВКЛ и -ВХ, I $\leq$ 5 мА
Устойчивость к вибрации, пыли и соляному туману			+
MTBF	$U_{ВХ}=U_{ВХ.НОМ.}$ , $I_{ВЫХ}=0,7 \times I_{МАКС.}$ , $T_{КОРП} \leq 0,7 \times T_{КОРП.МАКС}$		1 737 900 ч
	$U_{ВХ}=U_{ВХ.НОМ.}$ , $I_{ВЫХ}=0,5 \times I_{МАКС.}$ , $T_{КОРП} \leq 0,5 \times T_{КОРП.МАКС}$		2 133 000 ч
Срок гарантии			5 лет

## Основные характеристики (продолжение)

### Конструктивные параметры

Параметр	Значение
Материал корпуса	медь с покрытием хим. никель
Материал компаунда	эпоксидный
Материал выводов	бронза
Масса	не более 110 г
Температура пайки	260 °C @ 5 с
Габаритные размеры	не более 67,5×40,2×11,2 мм без учета выводов

### Топология

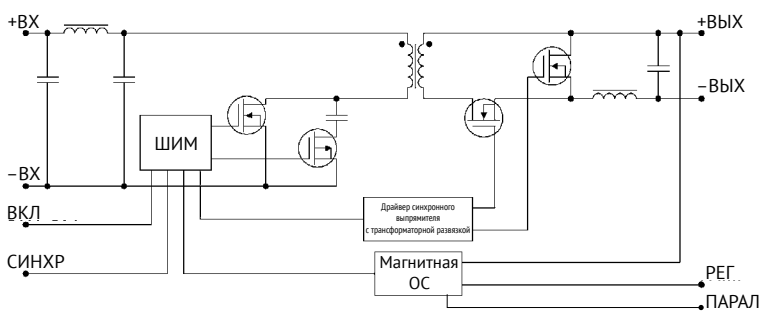


Рис. 1. Топология VDR160.

## Сервисные функции

### Схемы подключения

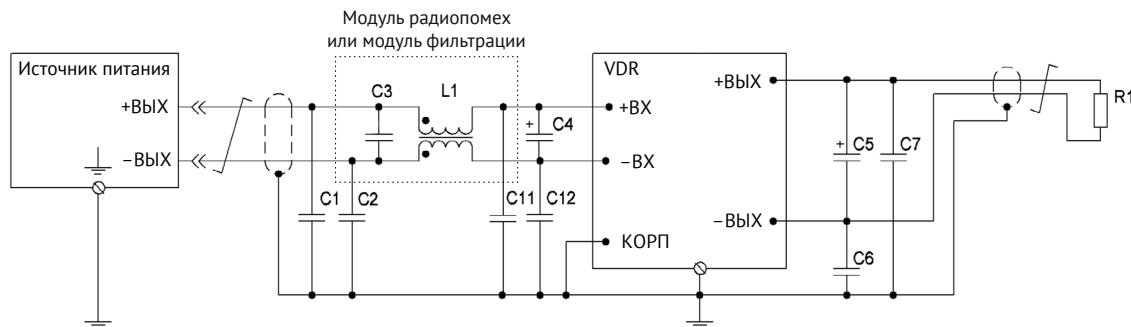


Рис. 2. Типовая схема подключения.

EN55022 class A	L1	синфазный дроссель		8 мГн
	C3	керамический конденсатор	Входное напряжение =12 В =28 В	30 мкФ 15 мкФ
C1, C2, C6, C7, C11, C12		керамический конденсатор		10000 пФ
C4		танталовый конденсатор	Входное напряжение =12 В =28 В	210 мкФ 100 мкФ
C5		танталовый конденсатор	Выходное напряжение =5 В =12 В =24 В	600 мкФ 300 мкФ 40 мкФ

## Сервисные функции (продолжение)

### Дистанционное управление

Функция дистанционного ВКЛ/ВыКЛ по команде позволяет управлять работой модуля с использованием механического реле (а), транзистора типа «разомкнутый коллектор» (б) или оптрона (в).

Выключение модуля электропитания должно осуществляться соединением вывода «ВКЛ» с выводом «-ВХ». При этом через ключ может протекать ток до 5 мА, а максимальное падение напряжения на ключе должно быть не более 1,1 В.

Включение модуля электропитания осуществляется размыканием ключа за время не более 5 мкс. В разомкнутом состоянии к ключу приложено напряжение около 5 В, допустимая утечка тока через ключ не должна превышать 50 мкА.

При организации дистанционного включения-выключения одновременно нескольких модулей электропитания не допускается установка дополнительных элементов в цепи, соединяющие выводы «ВКЛ», «-ВХ» и коммутирующий ключ.

Если функция дистанционного ВКЛ/ВыКЛ не используется, вывод «ВКЛ» допускается оставить неподключенным или выкусить.

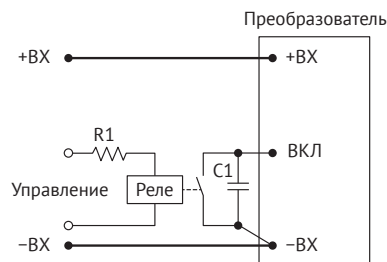


Рис. 3 (а). ВКЛ/ВыКЛ с помощью реле.

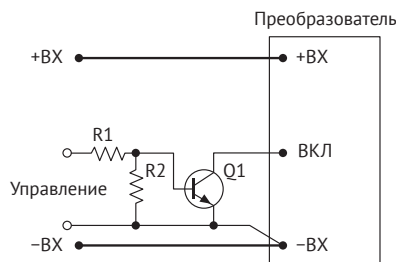


Рис. 3 (б). ВКЛ/ВыКЛ с помощью биполярного транзистора.

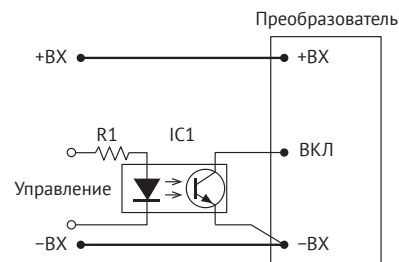


Рис. 3 (в). ВКЛ/ВыКЛ с помощью оптрона.

### Регулировка

Регулировка выходного напряжения модулей электропитания в диапазоне не менее  $\pm 5\%$ , может осуществляться, например, путем подключения вывода «РЕГ» через резистор к выводу «-ВЫХ» для увеличения выходного напряжения (а) или к выводу «+ВЫХ» для уменьшения выходного напряжения (б).

При использовании потенциометра R2 и внешних ограничивающих резисторов (R1, R3) возможно реализовать регулировку как в сторону увеличения, так и в сторону уменьшения (в).

В случае необходимости управления выходным напряжением модуля электропитания сигналом внешнего источника тока или напряжения, например, в микроконтроллерных автоматизированных системах управления с помощью сигнала ЦАП, внешний сигнал тока или напряжения необходимо подавать на вывод регулировки относительно вывод «-ВЫХ», в соответствии с рисунками (г) и (д).

Номинал элементов цепи (а, б, в), величины тока (г) и напряжения (д) определяются эмпирически или расчетным способом, указанным в руководящих технических материалах на сайте [www.voltbricks.ru](http://www.voltbricks.ru).

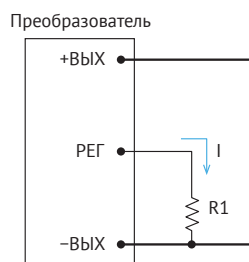


Рис 4 (а). Регулировка увеличением  $U_{ВЫХ}$ .

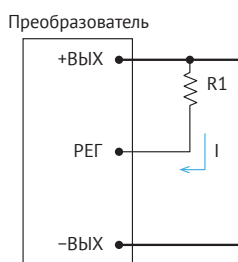


Рис 4 (б). Регулировка снижением  $U_{ВЫХ}$ .

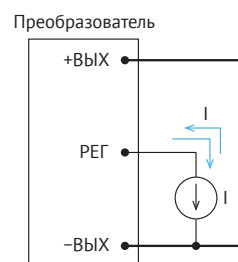


Рис 4 (в). Регулировка источником тока.

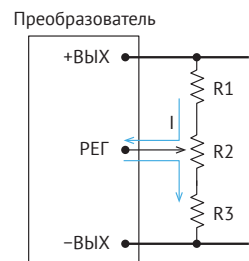


Рис 4 (г). Регулировка потенциометром.

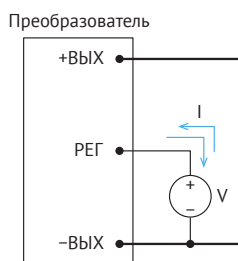


Рис 4 (д). Регулировка источником напряжения.

## Сервисные функции (продолжение)

### Графики зависимости выходного напряжения от номинала регулировочного резистора для VDR120, VDR160

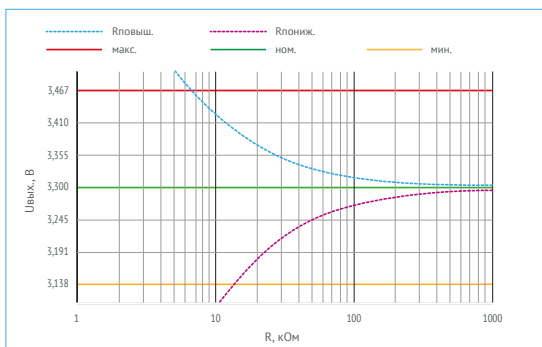


Рис. 5 (а). График зависимости для VDR120B3,3.

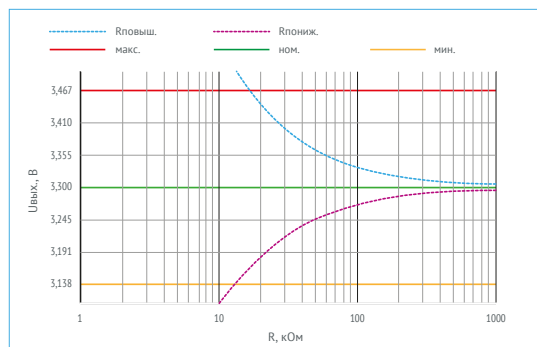


Рис. 5 (б). График зависимости для VDR120W3,3.

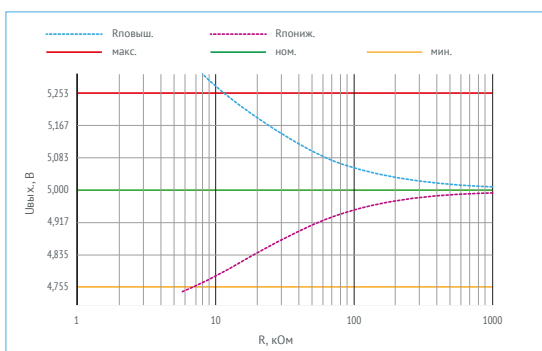


Рис. 5 (в). График зависимости для VDR160[...]05.

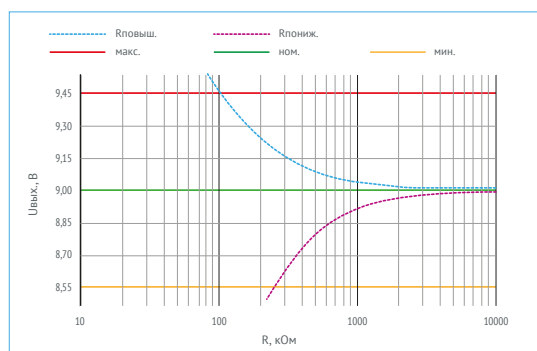


Рис. 5 (г). График зависимости для VDR160[...]09.

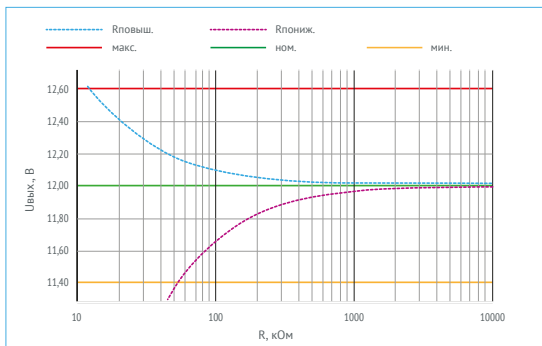


Рис. 5 (д). График зависимости для VDR160[...]12.

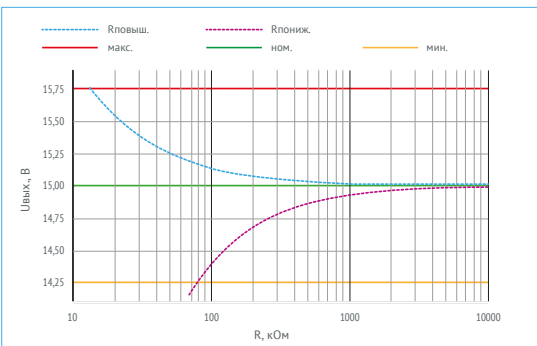


Рис. 5 (е). График зависимости для VDR160[...]15.

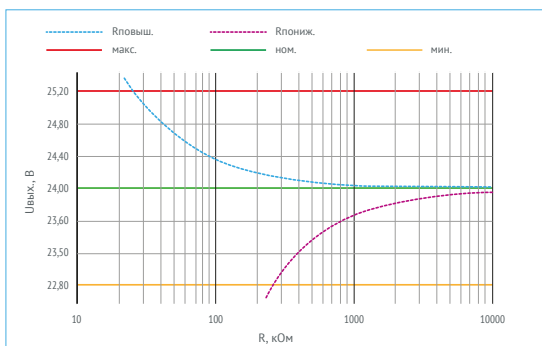


Рис. 5 (ж). График зависимости для VDR160[...]24.

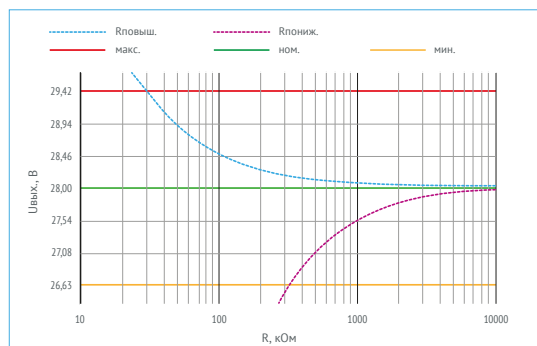


Рис. 5 (з). График зависимости для VDR160[...]28.

## Синхронизация

Модули имеют вывод двунаправленного сигнала «СИНХР», позволяющий синхронизировать частоту преобразования модулей с помощью внешнего синхросигнала относительно вывода «-ВХ» [Рис. 6(а)].

При использовании внешнего тактового генератора для синхронизации, амплитуда его тактовых импульсов должна быть в диапазоне от 2 В до 5 В, ширина – не менее 100 нс, а частота следования импульсов синхронизации должна быть на 2-15 % выше, чем их исходная частота преобразования 300 кГц. Более точно частоту преобразования модуля можно определить, измерив частоту следования сигнала на выводе «СИНХР» относительно вывода «-ВХ».

Несколько модулей могут быть также синхронизированы друг с другом простым объединением выводов «СИНХР», как показано на [Рис. 6(б)]. В этой конфигурации все ведомые модули будут синхронизированы в противофазе с одним ведущим модулем. Обычно, ведущим оказывается модуль, у которого сигнал на выводе «СИНХР» появится первым, либо модуль, имеющий наибольшую исходную частоту преобразования.

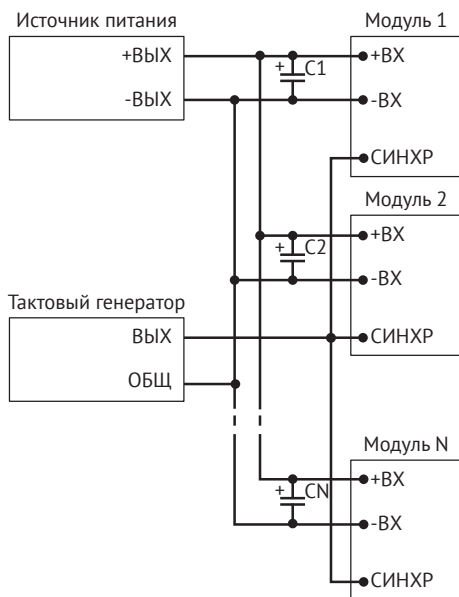


Рис. 6 (а). Пример построения системы с синхронизацией от внешнего тактового генератора.

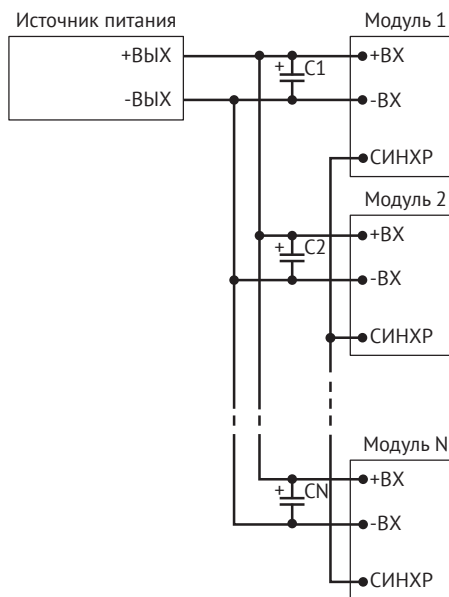


Рис. 6 (б). Пример построения системы с синхронизацией без внешнего тактового генератора.

## Подключение модулей для параллельной работы

Модули имеют встроенную функцию параллельной работы, которая выравнивает выходную мощность каждого из включаемых модулей, при токах загрузки близких к номинальным значениям.

Подключение для параллельной работы осуществляется запараллеливанием выходных цепей модулей в сборные шины и объединением у них выводов параллельной работы в соответствии с рисунком [Рис. 7].

При этом необходимо соблюдать следующие рекомендации:

- модули электропитания должны располагаться в непосредственной близости друг от друга. Разделительные диоды и предохранители должны кратчайшим путем соединяться с соответствующими штырями модулей;
- проводники, соединяющие выходные выводы модулей со сборными шинами, должны быть одинаковыми, минимальной длины и большого сечения. Подключение в «минусовые» выходные цепи разделительных диодов и токоизмерительных резисторов не допускается;
- сборные шины должны проходить в непосредственной близости от выходных штырей модуля и иметь сечение в N раз большее, чем проводники, соединяющие модули с шиной, где N- количество модулей, включенных параллельно;
- соединение сборных шин с нагрузкой должно находиться в средней части шин;
- категорически запрещается коммутировать выходные цепи модулей во включенном состоянии;
- амперметры для контроля равномерного распределения мощности по модулям электропитания рекомендуется включать во входные цепи модулей.

Возможность параллельного соединения выходов модулей электропитания для работы на общую нагрузку, позволяет увеличить суммарную выходную мощность модулей до значения:

$$P_{\text{СУММ.}} = 0,7 \times N \times P_{\text{МАКС.}}$$

где 0,7 – рекомендуемый коэффициент загрузки модулей,

N – количество модулей, включаемых параллельно,

$P_{\text{МАКС.}}$  – максимальная выходная мощность модуля, Вт.

При правильно выполненном подключении модулей электропитания на номинальной суммарной выходной мощности отклонение выходных токов модулей от их номинальных значений не должен превышать 15 %.

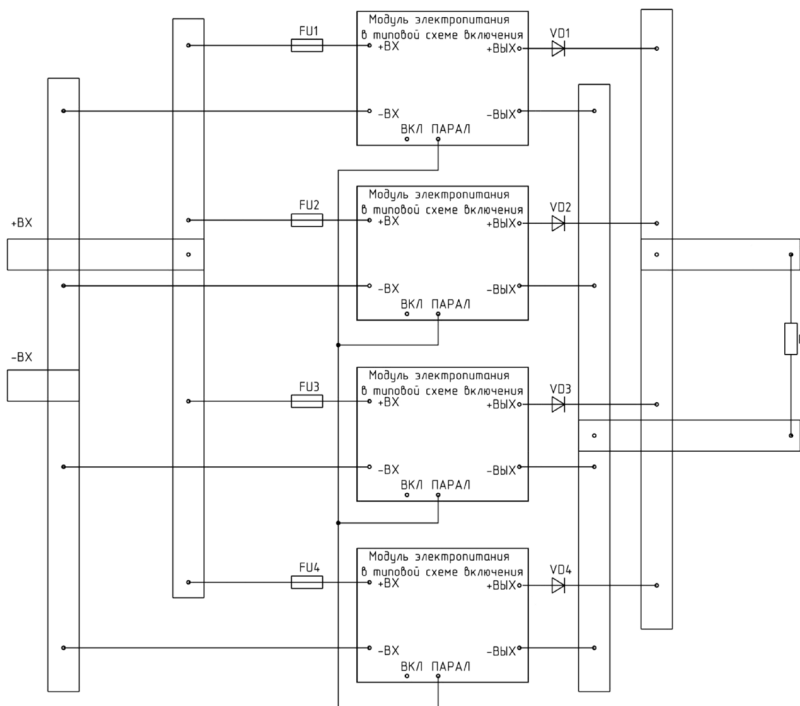


Рис. 7. Схема подключения модулей электропитания для параллельной работы.

В качестве диодов VD1...VD4 рекомендуется применять диоды Шоттки, имеющие минимальное падение напряжения. Их максимальное обратное напряжение должно быть в 1,5-2 раза больше, чем  $U_{\text{ВЫХ.НОМ.}}$  модулей. Максимальный прямой ток диодов должен минимум в два раза превосходить  $I_{\text{ВЫХ.НОМ.}}$  одного модуля. Предохранители FU1-FU4 должны быть рассчитаны на ток не менее  $2 \times I_{\text{ВХ.МАКС.}}$ .

## КПД

### Зависимость КПД от нагрузки для VDR160 с индексом входной сети «В»

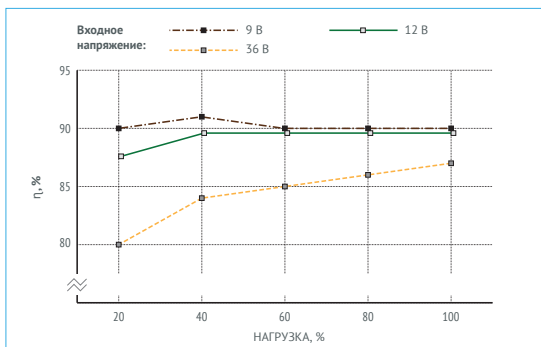


Рис. 8 (а). КПД VDR160B05.

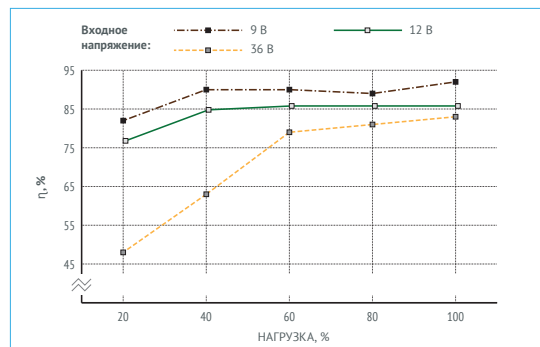


Рис. 8 (б). КПД VDR160B09.

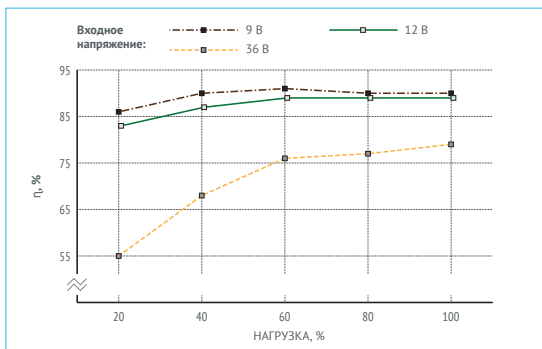


Рис. 8 (в). КПД VDR160B12.

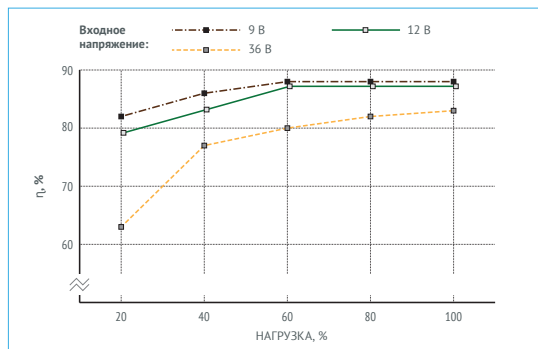


Рис. 8 (г). КПД VDR160B24.

### Зависимость КПД от нагрузки для VDR160 с индексом входной сети «W»

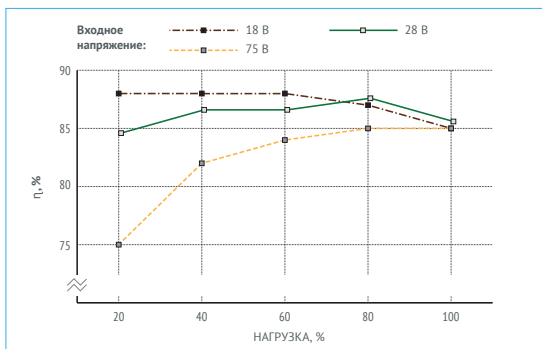


Рис. 9 (а). КПД VDR160W05.

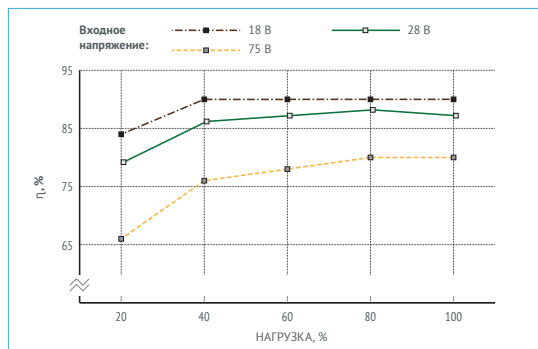


Рис. 9 (б). КПД VDR160W09.

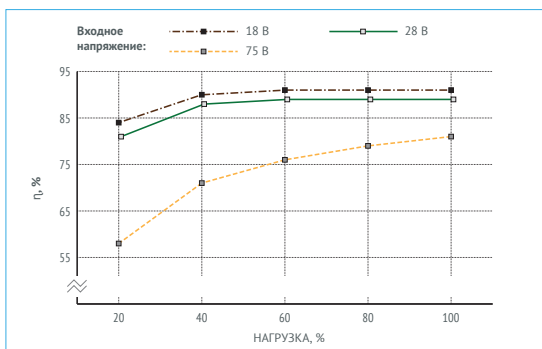


Рис. 9 (в). КПД VDR160W12.

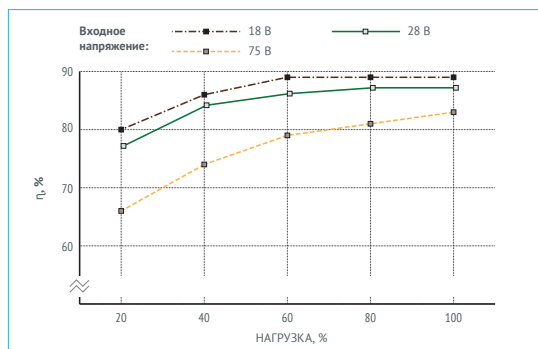


Рис. 9 (г). КПД VDR160W24.

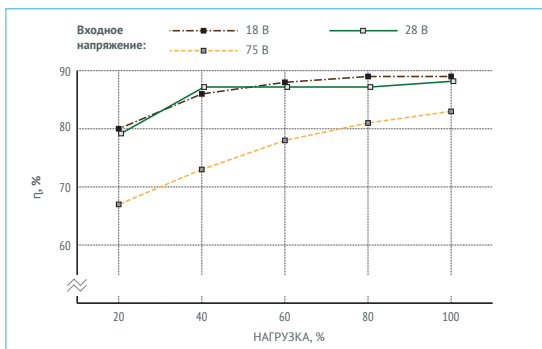


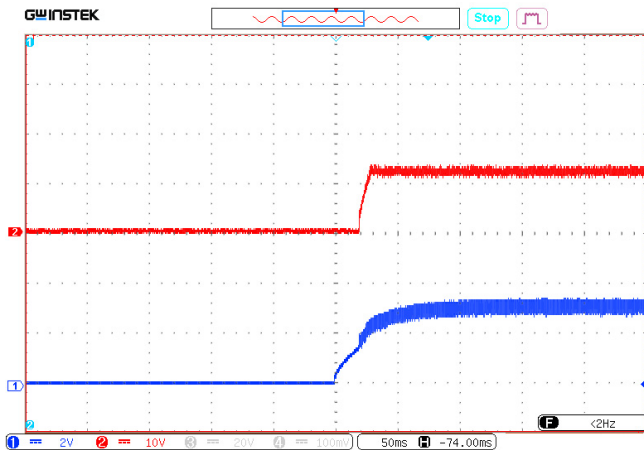
Рис. 9 (д). КПД VDR160W28.

## Осциллограммы

### Результаты испытаний VDR160B12

Режимы и условия испытаний  $U_{ВХ}=12\text{ В}$ ,  $I_{ВЫХ}=13,3\text{ А}$ ,  $T_{ОКР}=25^{\circ}\text{С}$ ,  $U_{ВЫХ}=12\text{ В}$ ,  $C_{ВЫХ}=300\text{ мкФ}$

Имеется база данных с результатами по другим вариациям. Для получения информации, пожалуйста, обратитесь к персональному менеджеру или в службу поддержки.

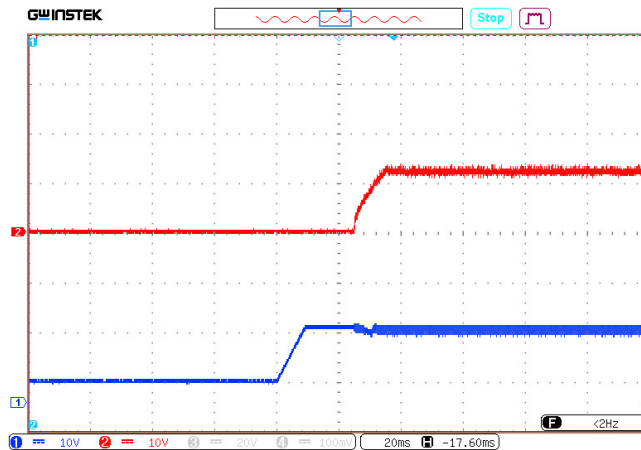


**Рис. 10 (а).** Осциллограмма установления выходного напряжения с момента подачи команды дистанционного управления.

Луч 1 (синий) – напряжение на выводе «ВКЛ». Масштаб 2 В/дел.

Луч 2 (красный) – выходное напряжение. Масштаб 10 В/дел.

Развертка 50 мс/дел.

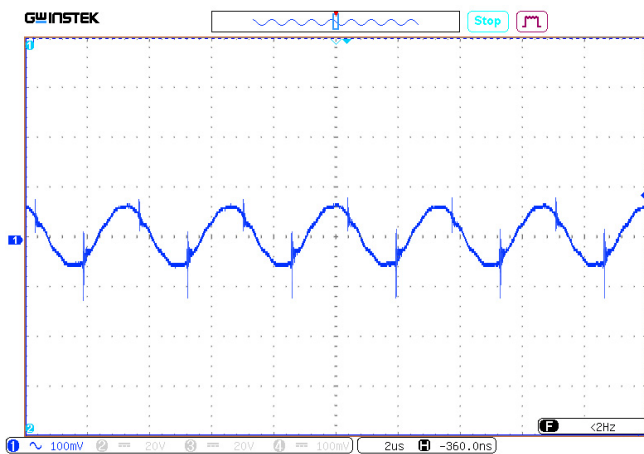


**Рис. 10 (б).** Осциллограмма установления выходного напряжения с момента подачи входного напряжения.

Луч 1 (синий) – входное напряжение. Масштаб 10 В/дел.

Луч 2 (красный) – выходное напряжение. Масштаб 10 В/дел.

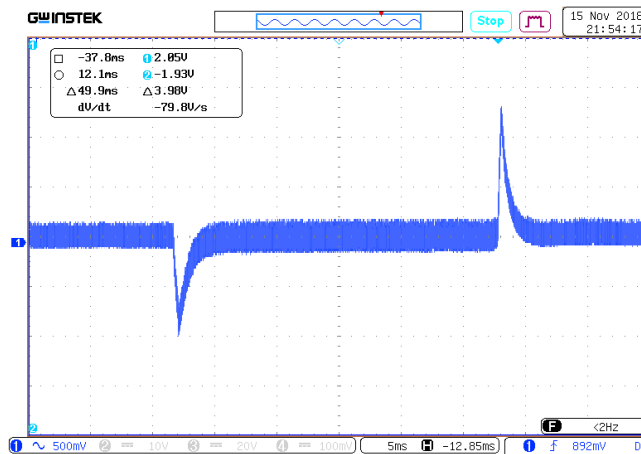
Развертка 20 мс/дел.



**Рис. 10 (в).** Осциллограмма пульсаций выходного напряжения.

Масштаб 100 мВ/дел.

Развертка 2 мкс/дел.



**Рис. 10 (г).** Осциллограмма переходного отклонения выходного напряжения при изменении выходного тока от 0 до 100%.

Масштаб 500 мВ/дел.

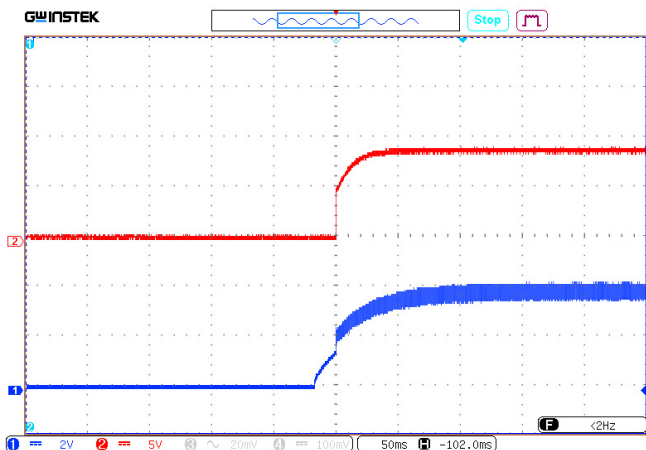
Развертка 5 мс/дел.

## Осциллограммы (продолжение)

### Результаты испытаний VDR160W09

Режимы и условия испытаний  $U_{ВХ}=28\text{ В}$ ,  $I_{ВЫХ}=17,8\text{ А}$ ,  $T_{ОКР}=25^{\circ}\text{С}$ ,  $U_{ВЫХ}=9\text{ В}$ ,  $C_{ВЫХ}=450\text{ мкФ}$

Имеется база данных с результатами по другим вариациям. Для получения информации, пожалуйста, обратитесь к персональному менеджеру или в службу поддержки.

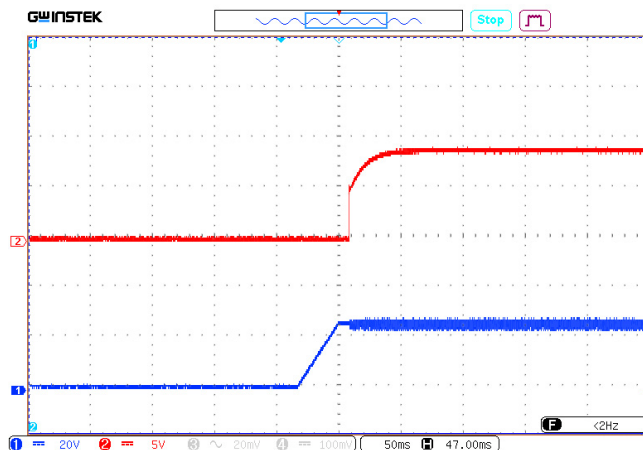


**Рис. 11 (а).** Осциллограмма установления выходного напряжения с момента подачи команды дистанционного управления.

Луч 1 (синий) – напряжение на выводе «ВКЛ». Масштаб 2 В/дел.

Луч 2 (красный) – выходное напряжение. Масштаб 5 В/дел.

Развертка 50 мс/дел.

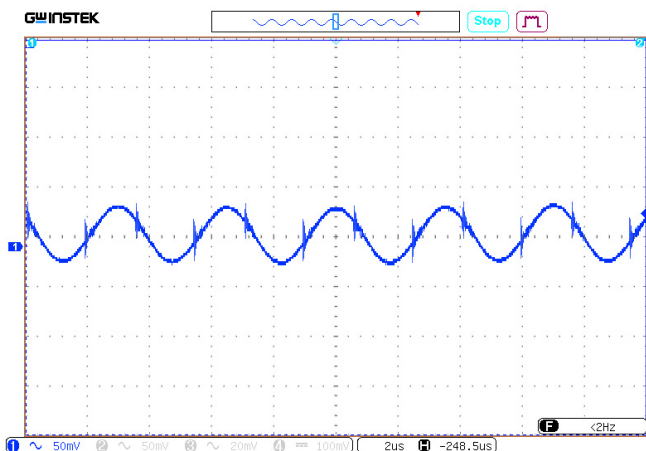


**Рис. 11 (б).** Осциллограмма установления выходного напряжения с момента подачи входного напряжения.

Луч 1 (синий) – входное напряжение. Масштаб 20 В/дел.

Луч 2 (красный) – выходное напряжение. Масштаб 5 В/дел.

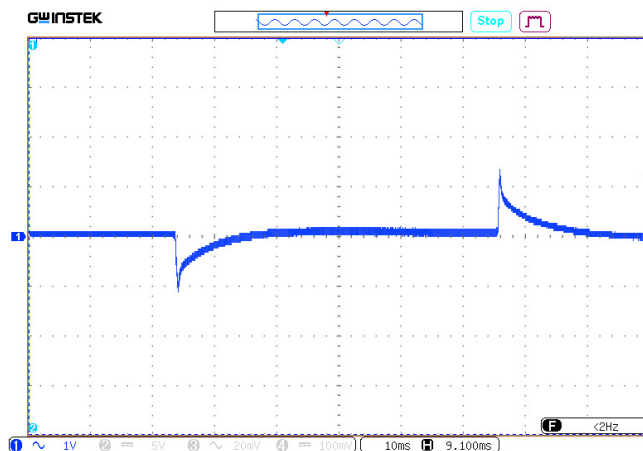
Развертка 50 мс/дел.



**Рис. 11 (в).** Осциллограмма пульсаций выходного напряжения.

Масштаб 50 мВ/дел.

Развертка 2 мкс/дел.



**Рис. 11 (г).** Осциллограмма переходного отклонения выходного напряжения при изменении выходного тока от 0 до 100%.

Масштаб 1 В/дел.

Развертка 10 мс/дел.

## Спектрограммы радиопомех

### Результаты испытаний VDR160B05 с типовой схемой подключения

Методика измерения в соответствии с EN55022 / ГОСТ 55022-2012 / CISPR 22-2012.

Режимы и условия испытаний  $U_{ВХ.} = 12 В$ ,  $T_{окр.} = 25 °C$

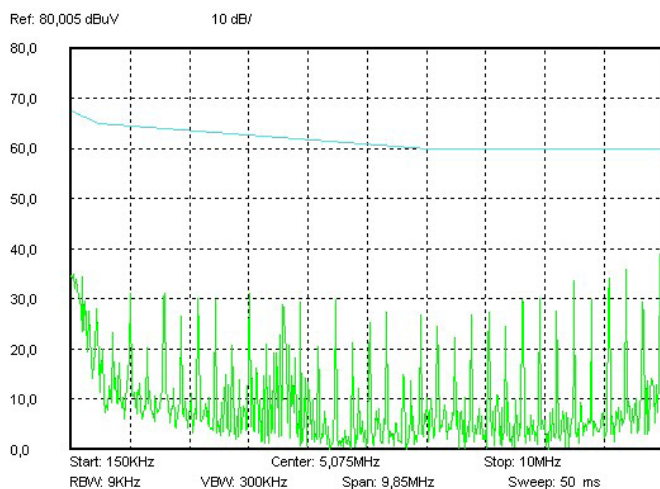


Рис. 12 (а). Спектрограмма 0,15–10 MHz.

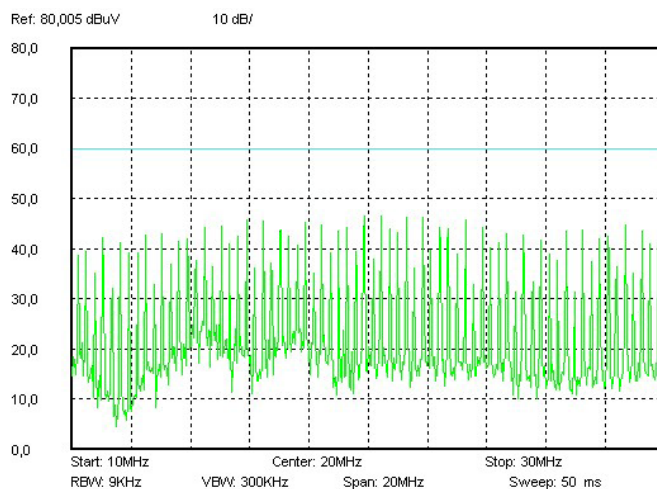


Рис. 12 (б). Спектрограмма 10–30 MHz.

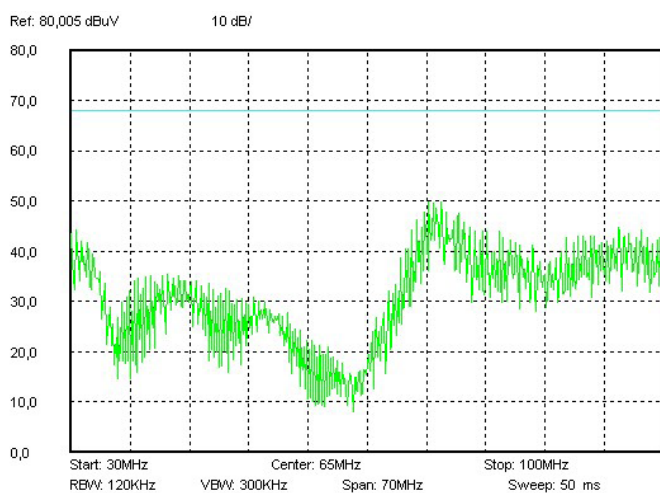


Рис. 12 (в). Спектрограмма 30–100 MHz.

## Спектрограммы радиопомех

### Результаты испытаний VDR160W09 с типовой схемой подключения

Методика измерения в соответствии с EN55022 / ГОСТ 55022-2012 / CISPR 22-2012.

Режимы и условия испытаний  $U_{ВХ.} = 28 В$ ,  $T_{окр.} = 25 °С$

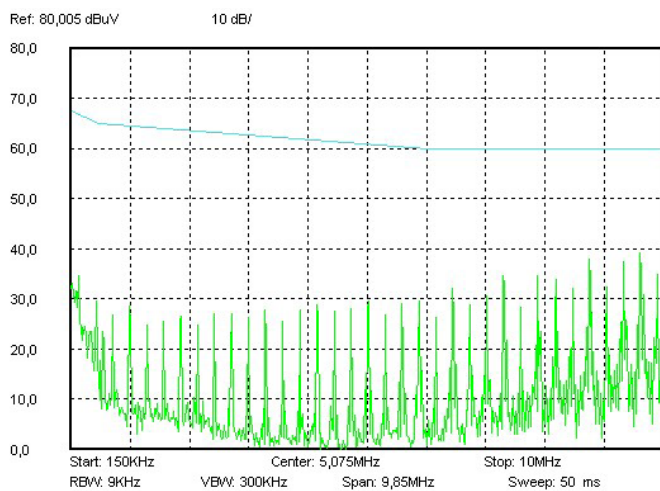


Рис. 13 (а). Спектрограмма 0,15–10 MHz.

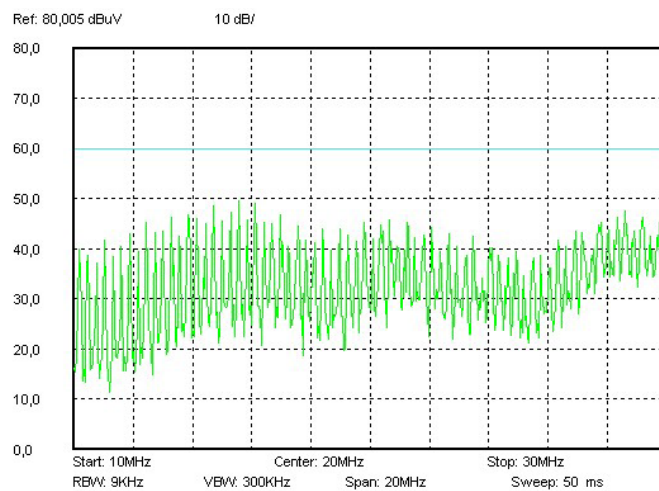


Рис. 13 (б). Спектрограмма 10–30 MHz.

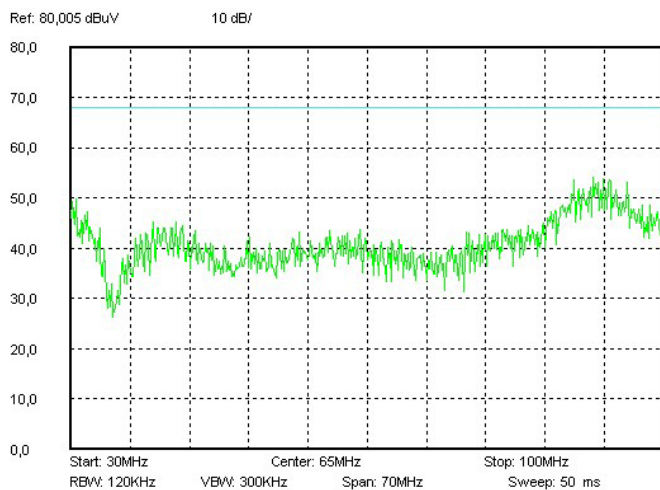


Рис. 13 (в). Спектрограмма 30–100 MHz.

## Габаритный чертёж

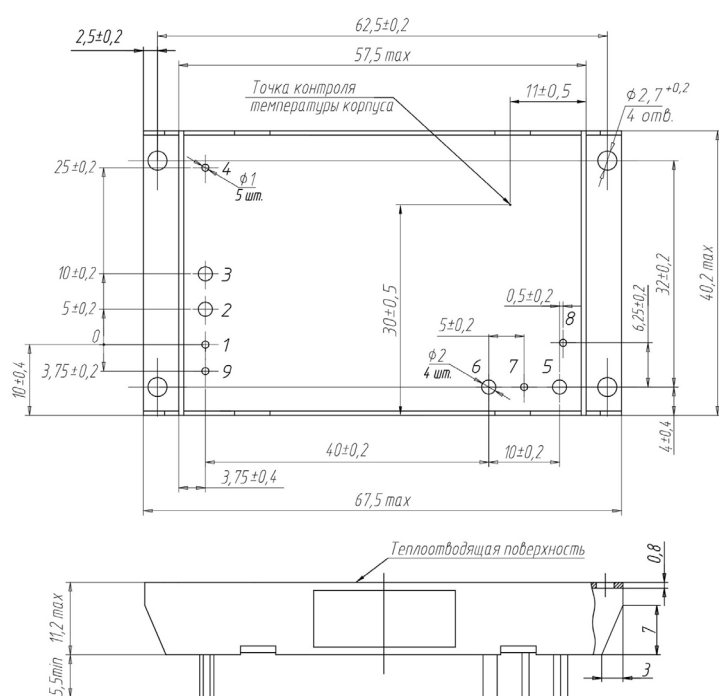


Рис. 1. Исполнение в усиленном корпусе с фланцами.

### Назначение выводов

Вывод #	1	2	3	4	5	6	7	8	9
Назначение	КОРПУС	+ВХ	-ВХ	ВКЛ	+ВЫХ	-ВЫХ	РЕГ	ПАРАЛ	СИНХР

## Радиаторы охлаждения

Децимальный номер	Расположение ребер	Размеры А×В×Н×D, мм	Площадь, см <sup>2</sup>	Масса, г
ТУЛВ. 752695.004	Поперечное	67,5×40×14×4	130	54
ТУЛВ. 752695.005	Продольное	67,5×40×14×4	143	55
ТУЛВ. 752695.004-01	Поперечное	67,5×40×24×4	224	77
ТУЛВ. 752695.005-01	Продольное	67,5×40×24×4	251	81

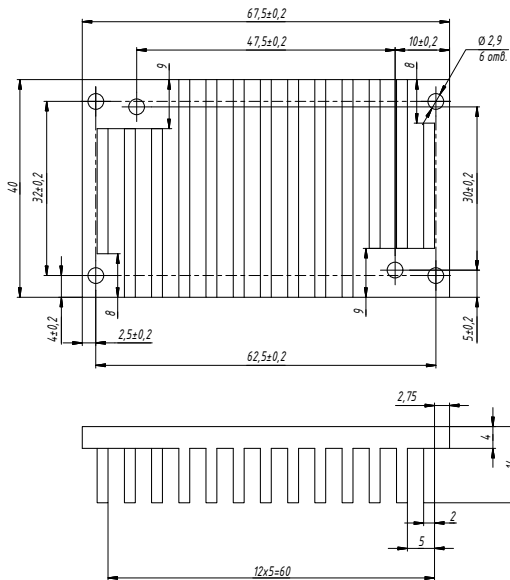


Рис. 15 (а). ТУЛВ.752695.004.

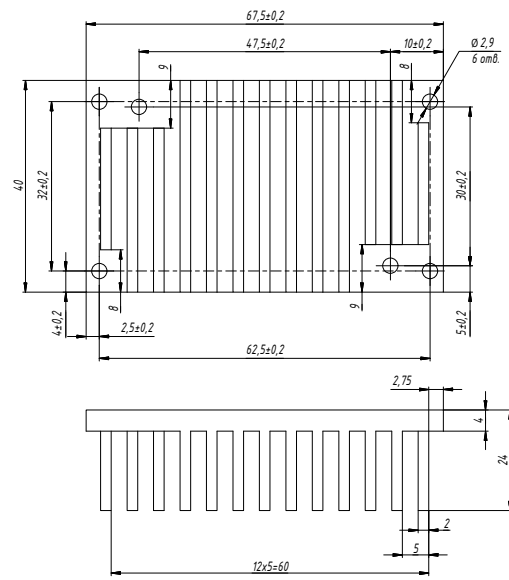


Рис. 1 (б). ТУЛВ.752695.004-01.

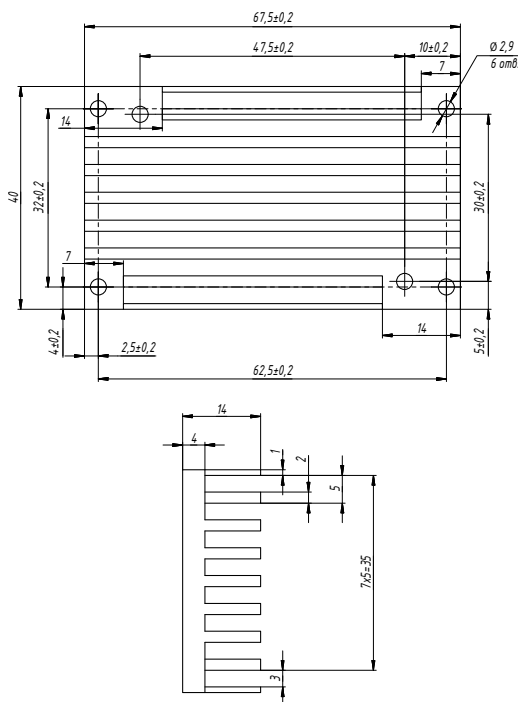


Рис. 15 (в). ТУЛВ.752695.005.

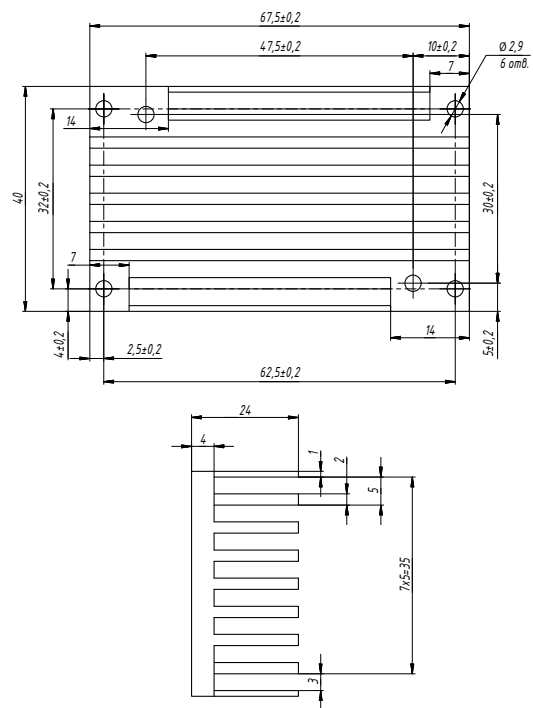


Рис. 15 (г). ТУЛВ.752695.005-01.

# voltbricks

[www.voltbricks.ru](http://www.voltbricks.ru) [info@voltbricks.ru](mailto:info@voltbricks.ru)

Компания «Вольтбрикс» – ведущий российский разработчик и производитель DC/DC преобразователей и систем электропитания для ответственных сфер применения.

396005, Россия, Воронежская область, Медовка,  
Перспективная, д.1  
+7 473 211-22-80

Датшит распространяется на следующие модели: VDR120B3,3; VDR120B05; VDR120B09; VDR120B12; VDR120B15; VDR120B24; VDR120B28; VDR120W3,3; VDR120W05; VDR120W09; VDR120W12; VDR120W15; VDR120W24; VDR120W28; VDR160B05; VDR160B09; VDR160B12; VDR160B15; VDR160B24; VDR160B28; VDR160W05; VDR160W09; VDR160W12; VDR160W15; VDR160W24; VDR160W28.