

Нинбо Синьсэнътун Текнолоджи Ко., Лтд.

ООО «Теллур Электроникс» г.Москва, ул.Бутлерова, д.17 Тел.: +7(495)120-50-91 <https://tellur-el.ru/>

Миниатюрные круглые электрические разъёмы серии РС предназначены для соединений в цепях радио- и электротехнического оборудования. Штепсельная кабельная розетка подключается к штепсельной приборной вилке, жёстко установленной на устройстве. Разъёмы опционально поставляются с хвостовыми креплениями кабеля и без них.

#### Технические характеристики

Температура окружающей среды: -60 ~ +125°C;

Вибрационная перегрузка: 5–2500 Гц,  
15 гр.;

Ускорение при ударе : 50 гр.;

Рабочее напряжение: 200 В

Контактное сопротивление: не более 5 мОм;

Сопротивление изоляции: не менее 1000 МОм;

Напряжение пробоя: 1000 В;

Механическая стойкость: 250 циклов замыкания/  
размыкания;

Диаметр контактного штыря: 1.0 мм;

Токовая (амперная) нагрузка:



| Количество контактов | Суммарная токовая нагрузка (А) |
|----------------------|--------------------------------|
| 4                    | 15                             |
| 7                    | 22                             |
| 10                   | 30                             |
| 19                   | 40                             |
| 32                   | 62                             |
| 50                   | 75                             |

#### Расшифровка маркировки изделий

PC — 4 Z P

Серия

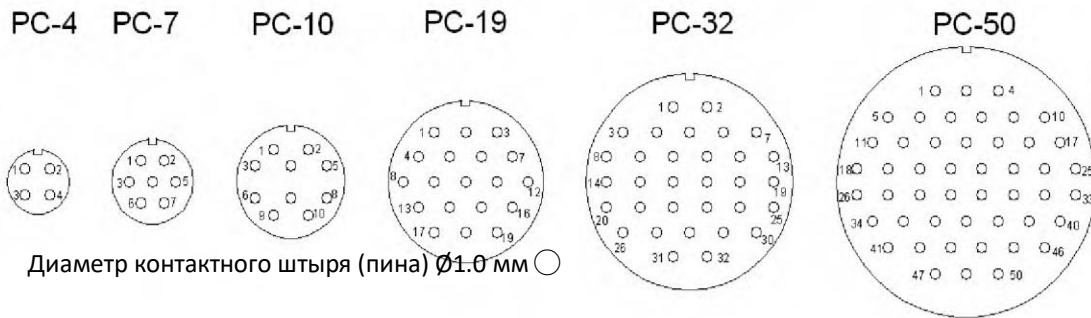
Количество контактов

Тип разъёма

T — приборная вилка; Z — кабельная розетка

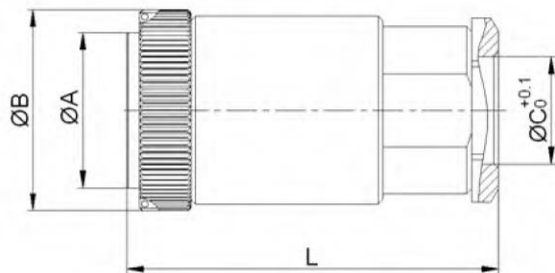
P — с хвостовиком

### Схема расположения контактов



### Габаритные и монтажные размеры

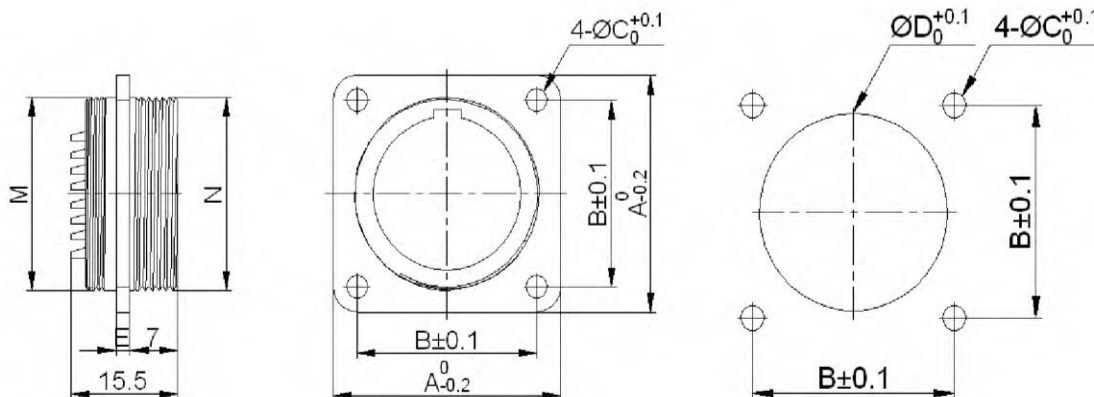
#### Штепсельная кабельная розетка с хвостовиком



| Модель  | A    | B  | C  | L    |
|---------|------|----|----|------|
| PC-4ZP  | 8    | 14 | 6  | 33,4 |
| PC-7ZP  | 10   | 16 | 8  | 35   |
| PC-10ZP | 12   | 18 | 9  | 37,8 |
| PC-19ZP | 15,5 | 22 | 11 | 40,6 |
| PC-32ZP |      |    |    |      |
| PC-50ZP |      |    |    |      |

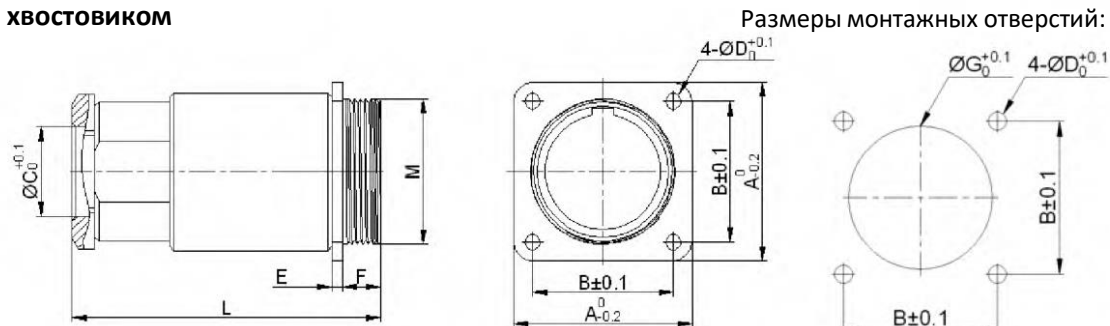
#### Штепсельная приборная вилка

Размеры монтажных отверстий:



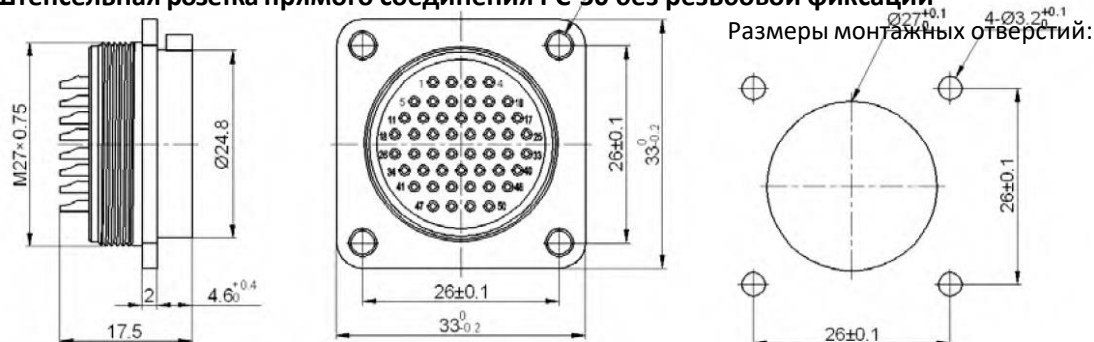
| Модель | A    | B    | C   | D  | E   | M        | N        |
|--------|------|------|-----|----|-----|----------|----------|
| PC-4T  | 16,5 | 12   | 2,2 | 10 | 1,4 | M10×0,75 | M10×0,75 |
| PC-7T  | 18   | 13,2 | 2,2 | 12 | 1,4 | M12×0,75 | M12×0,75 |
| PC-10T | 20   | 15   | 2,2 | 14 | 1,4 | M14×0,75 | M14×0,75 |
| PC-19T | 25   | 18,5 | 2,2 | 18 | 1,5 | M18×0,75 | M18×1,0  |
| PC-32T |      |      |     |    |     |          |          |
| PC-50T |      |      |     |    |     |          |          |

**Штепсельная приборная вилка с хвостовиком**



| Модель  | A    | B    | C  | D   | G  | M        | E   | F | L  |
|---------|------|------|----|-----|----|----------|-----|---|----|
| PC-4TP  | 16,5 | 12   | 6  | 2,2 | 10 | M10×0,75 | 1,4 | 7 | 34 |
| PC-7TP  | 18   | 13,2 | 8  | 2,2 | 12 | M12×0,75 | 1,4 | 7 | 36 |
| PC-10TP | 20   | 15   | 9  | 2,2 | 14 | M14×0,75 | 1,4 | 7 | 39 |
| PC-19TP | 25   | 18,5 | 11 | 2,2 | 18 | M18×1,0  | 1,5 | 7 | 41 |
| PC-32TP |      |      |    |     |    |          |     |   |    |
| PC-50TP |      |      |    |     |    |          |     |   |    |

**Штепсельная розетка прямого соединения PC-50 без резьбовой фиксации**



**Штепсельная вилка прямого соединения PC-50 без резьбовой фиксации**

