

РАЗЪЕМЫ СЕРИИ ZH23 (АНАЛОГ СЕРИИ СНЦ23)

Цилиндрические соединители серии ZH23 имеют быстрый байонетный тип сочленения и надежное пятиточечное позиционирование, обладают высокой устойчивостью к воздействию окружающей среды. Контакты монтируются на провода обжимным способом. Разъёмы применяются в низкочастотных цепях переменного и постоянного тока.

Соединители являются аналогом российской серии СНЦ23.

Технические характеристики

- Рабочий температурный диапазон: - 60 ... +200 °С
- Вибрационная перегрузка: 1 – 5000 Гц, 40 г.
- Ускорение при ударе: однократно 500 г., многократно 150г.
- Рабочее напряжение: 700 В (AC/DC)
- Материал контактов: латунь
- Материал покрытия контактов: золото
- Материал корпуса: алюминий
- Материал изолятора: термопластик
- Сопротивление изоляции: не менее 5000 МОм
- Стойкость к действию солевого тумана: 96 часов
- Механическая стойкость: 500 циклов замыкания/размыкания
- Рабочий ток и сопротивление контактов:



Диаметр контакта	Ø1,0 мм	Ø1,5 мм	Ø2,0 мм
Рабочий ток	11 А	20 А	35 А
Сопротивление контакта	≤ 7,4 мОм	≤ 2,5 мОм	≤ 7,4 мОм

Расшифровка артикулов разъёмов

Серия	ZH23	-3/	14	В -	2	-b-	В
Количество контактов							
Условный номер (размер) корпуса							
Тип разъёма:							
Р — штепсельная розетка (гнездо)							
В — штепсельная вилка (штыри)							
Конструктивное исполнение* (см.ниже)							
Угловое положение изолятора в корпусе вилки (а, b, с, d / при положении Normal не указывается)							
Всеклиматическое исполнение							

*Варианты конструктивного исполнения:

- 1 — Приборный разъём без кожуха
- 2 — Приборный разъём с прямым кожухом
- 4 — Приборный разъём с угловым кожухом
- 6 — Кабельный разъём с прямым кожухом
- 8 — Кабельный разъём с угловым кожухом
- 11 — Кабельный разъём без кожуха
- 12 — Приборный разъём с обоймой под термоусаживаемую трубку
- 13 — Кабельный разъём с обоймой под термоусаживаемую трубку

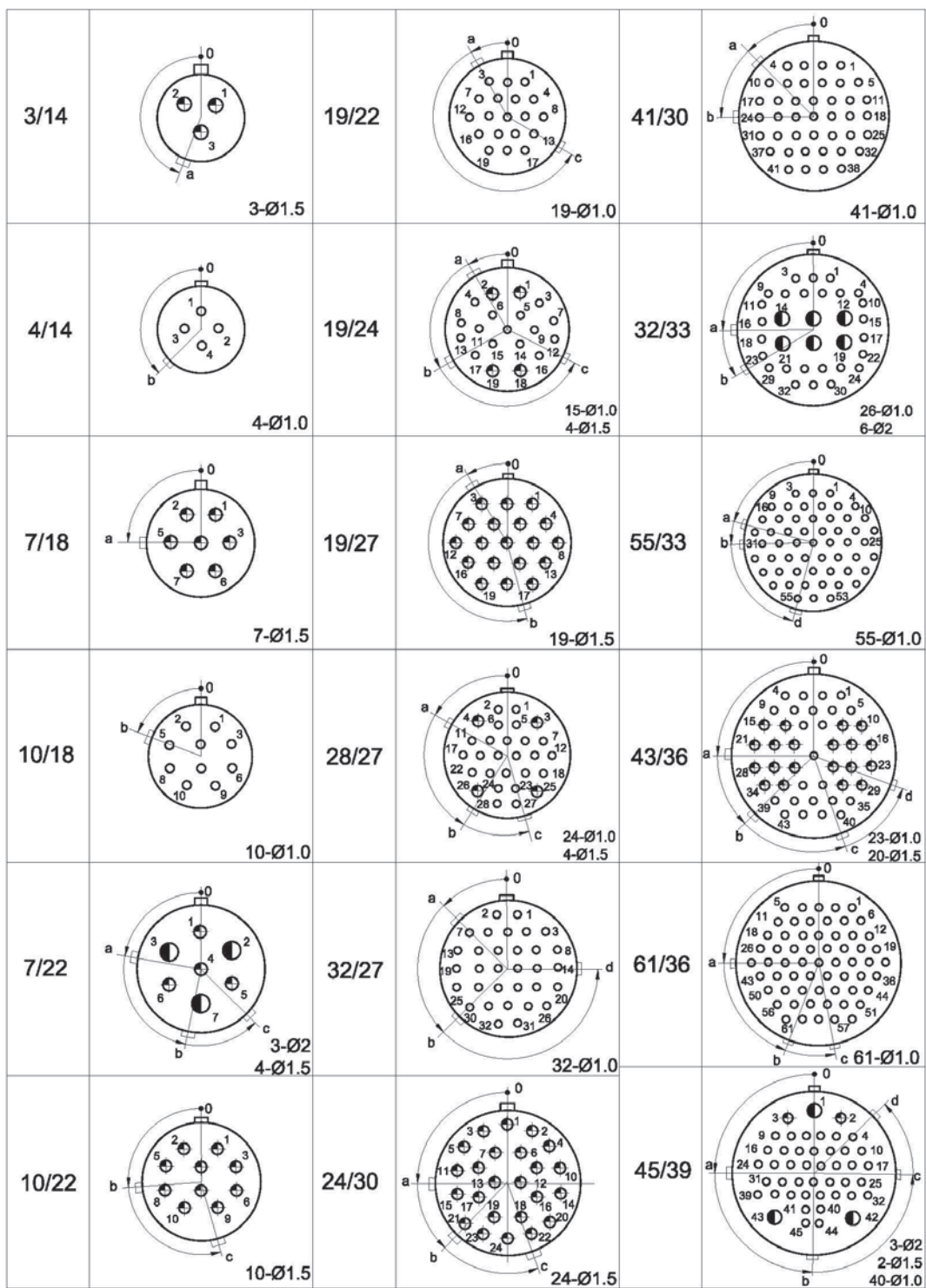
Защитные крышки ZH23-xxZC для приборных разъёмов (аналог ЭП-xx):



Схема расположения отверстий (под контакты) в изоляторе серии ZH23

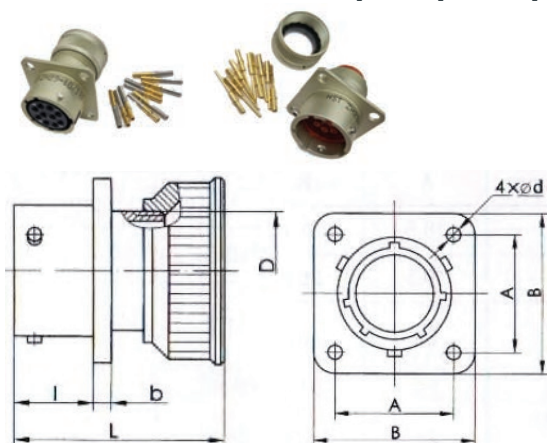
		3/14	4/14	7/18		10/18	Диаметр контакта	Обозначение
Корпус 14	A			B	C			1,0 мм
								1,5 мм
Корпус 18	A			B	C			2,0 мм
Корпус 22	A			B	C			
Корпус 24	A			B	C			
Корпус 27	A			B	C			
Корпус 30	A			B	C			
Корпус 33	A			B	C			
Корпус 36	A			B	C			
Корпус 39	A			B	C			

Угловое положение изолятора в корпусе вилки ZH23 (угол позиционирующего паза)



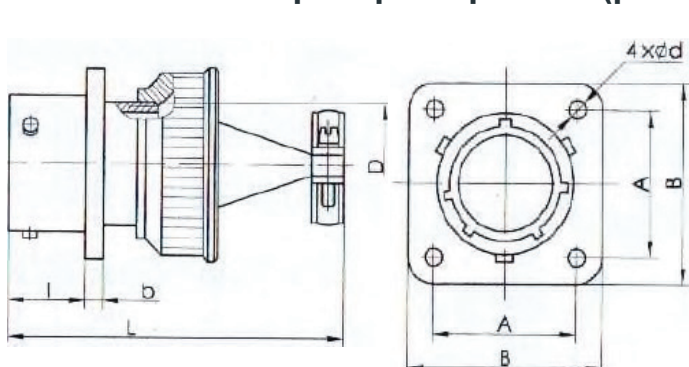
Положение Корпус	a	b	c	d	Normal	Положение Корпус	a	b	c	d	Normal
3/14	160				0	28/27	45	150	195		0
4/14		135			0	32/27	45	135		270	0
7/18	90				0	24/30	90	135	200		0
10/18		70			0	41/30	45	90			0
7/22	80	170	225		0	32/33	90	120			0
10/22		100	195		0	55/33	75	90		165	0
19/22	30		225		0	43/36	90	135	200	250	0
19/24	30	120	245		0	61/36	90	160	190		0
19/27	30	195			0	45/39	90	180	270	315	0

Установочные размеры для вариантов конструктивного исполнения серии ZH23 1 – Приборный разъём (розетка, вилка) без кожуха



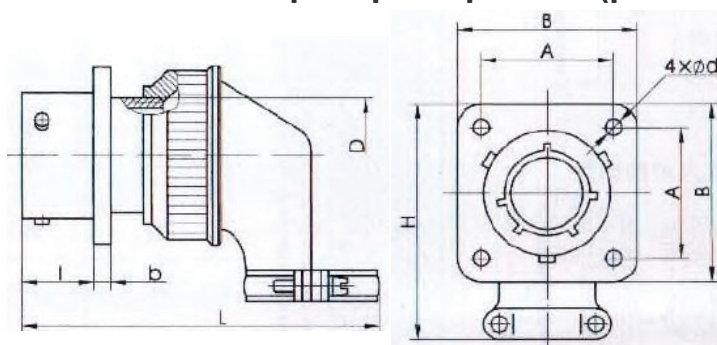
Условный номер корпуса	A	B	D	d _{min}	l	b _{max}	L
14	16,5	21,7	M14x0,5	2,2	11,3	1,4	32,5
18	19,5	25,9	M18x1,0	3,2		1,8	
22	23,0	29,4	M22x1,0				
24	25,0	31,4	M24x1,0				
27	27,0	33,4	M27x1,0				
30	31,0	37,8	M30x1,0				
33	34,0	41,5	M33x1,0				
36	36,5	41,5	M36x1,0				
39	40,0	46,4	M39x1,0		14,5		2,15
				15,3			

2 – Приборный разъём (розетка, вилка) с прямым кожухом



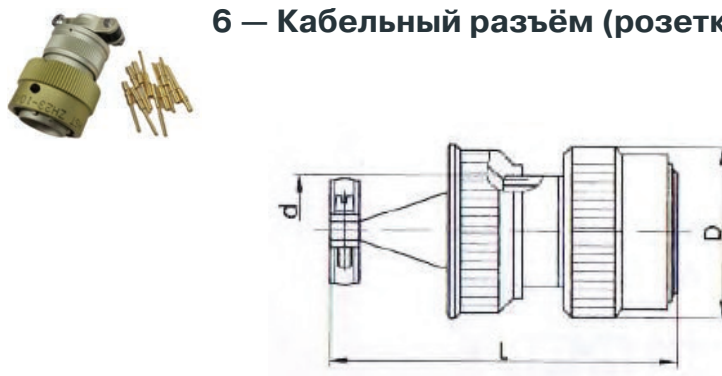
Условный номер корпуса	A	B	D	d _{min}	l	b _{max}	L
14	16,5	21,7	M14x0,5	2,2	11,3	1,4	42,0
18	19,5	25,9	M18x1,0	3,2		1,8	48,0
22	23,0	29,4	M22x1,0				
24	25,0	31,4	M24x1,0				
27	27,0	33,4	M27x1,0				
30	31,0	37,8	M30x1,0				
33	34,0	41,5	M33x1,0				
36	36,5	41,5	M36x1,0				
39	40,0	46,4	M39x1,0		14,5		
				15,3	50,0		

4 – Приборный разъём (розетка, вилка) с угловым кожухом



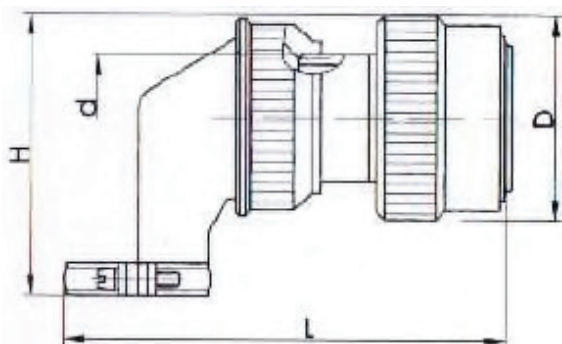
Условный номер корпуса	A	B	D	d _{min}	l	b _{max}	L
14	16,5	21,7	M14x0,5	2,2	11,3	1,4	69,0
18	19,5	25,9	M18x1,0	3,2		1,8	
22	23,0	29,4	M22x1,0				
24	25,0	31,4	M24x1,0				
27	27,0	33,4	M27x1,0				
30	31,0	37,8	M30x1,0				
33	34,0	41,5	M33x1,0				
36	36,5	41,5	M36x1,0				
39	40,0	46,4	M39x1,0		14,5		2,15
				15,3			

6 – Кабельный разъём (розетка, вилка) с прямым кожухом

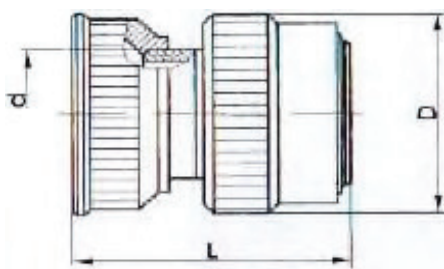


Условный номер корпуса	D _{max}	d	L
14	22,6	M14x0,5	69,0
18	26,0	M18x1,0	
22	29,7	M22x1,0	
24	32,9	M24x1,0	
27	35,3	M27x1,0	
30	39,0	M30x1,0	
33	42,0	M33x1,0	
36	46,0	M36x1,0	
39	49,0	M39x1,0	

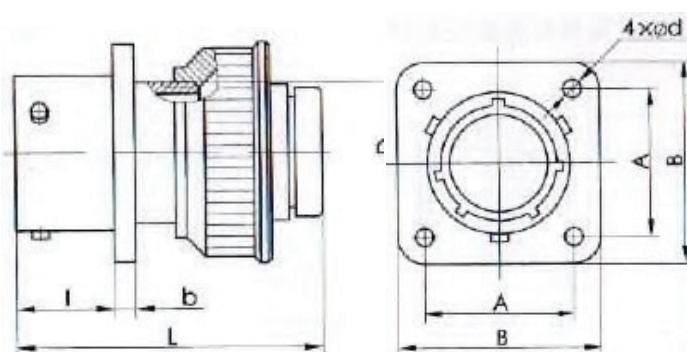
Размеры указаны в мм

8 — Кабельный разъём ZH23 (розетка, вилка) с угловым кожухом

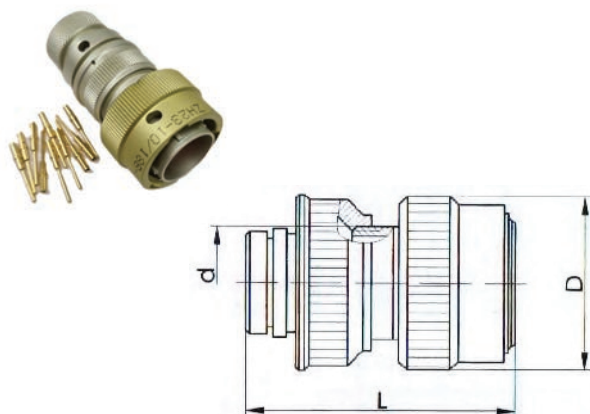
Условный номер корпуса	D _{max}	d	H	L
14	22,6	M14x0,5	45,0	69,0
18	26,0	M18x1,0		
22	29,7	M22x1,0		
24	32,9	M24x1,0		
27	35,3	M27x1,0		
30	39,0	M30x1,0		
33	42,0	M33x1,0		
36	46,0	M36x1,0		
39	49,0	M39x1,0		

11 — Кабельный разъём ZH23 (розетка, вилка) без кожуха

Условный номер корпуса	D _{max}	d	L
14	22,6	M14x0,5	32,5
18	26,0	M18x1,0	
22	29,7	M22x1,0	
24	32,9	M24x1,0	
27	35,3	M27x1,0	
30	39,0	M30x1,0	
33	42,0	M33x1,0	
36	46,0	M36x1,0	
39	49,0	M39x1,0	

12 — Приборный разъём с обоймой под термоусаживаемую трубку

Условный номер корпуса	A	B	D	d _{min}	l	b _{max}	L
14	16,5	21,7	M14x0,5	3,2	11,3	1,4	50,0
18	19,5	25,9	M18x1,0				
22	23,0	29,4	M22x1,0				
24	25,0	31,4	M24x1,0				
27	27,0	33,4	M27x1,0		14,5	1,8	50,0
30	31,0	37,8	M30x1,0				
33	34,0	41,5	M33x1,0		15,3	2,15	50,0
36	36,5	41,5	M36x1,0				
39	40,0	46,4	M39x1,0				

13 — Кабельный разъём с обоймой под термоусаживаемую трубку

Условный номер корпуса	D _{max}	d	L
14	22,6	M14x0,5	50,0
18	26,0	M18x1,0	
22	29,7	M22x1,0	
24	32,9	M24x1,0	
27	35,3	M27x1,0	
30	39,0	M30x1,0	51,0
33	42,0	M33x1,0	
36	46,0	M36x1,0	
39	49,0	M39x1,0	